



ПАО «Завод Атлант»

Пружинные шинные клеммы



Шинная клемма - изолированная деталь, закрепляемая на монтажной шине (DIN-рейке) и служащая для обеспечения механических и электрических соединений медных проводов.

Шинные клеммы изготавливают для внутреннего монтажа в климатическом исполнении УХЛ-2 по ГОСТ 15150.

КЛАССИФИКАЦИОННЫЕ ПРИЗНАКИ

ШК	1,5 (2,5; 4; 6; 10; 16; 35)	(Ф, В)	2 (3; 4; 2Ях2; 3Ях2)	3 (2)	(0, РЕ)	8
Тип соединителя						
Допустимое максимальное сечение провода для монтажа, мм ²						
Серия клеммы: без обозначения - функциональный аналог клемм ф. Weidmuller; В - функциональный аналог клемм ф. Wago; Ф - функциональный аналог клемм ф. Phoenix Contact.						
Количество выводов для подсоединения (монтажа) проводов: 2 - 1 контакт с 2 выводами; 3 - 1 контакт с 3 выводами; 4 - 1 контакт с 4 выводами; 2Ях2 - 2 контакта с 2 выводами каждый; 3Ях2 - 2 контакта с 2 выводами каждый.						
Покрытие контакта: 2 - серебро; 3 - олово.						
Наличие заземления: 0 или РЕ - с заземлением; без обозначения - проходная шинная клемма.						
Цвет изолятора: 8 - голубой; без обозначения - натуральный.						

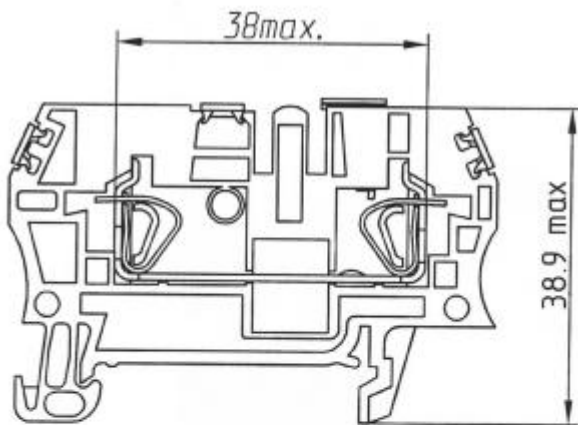
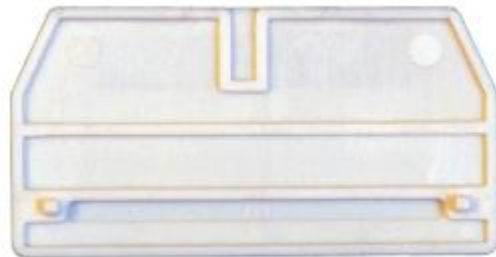
ПРИМЕР ОБОЗНАЧЕНИЯ ПРИ ЗАКАЗЕ

Категория приемки «1» - ОТК Блок шинных клемм БШК 2,5-7-2-3 ТУ 6313-009 - 07609017-07
Шинная клемма ШК-2,5Ф-2-3 ТУ 6313-016-07609017-2012

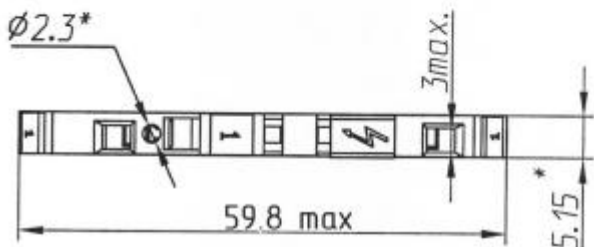


Количество ярусов.....	1
Количество точек подключения.....	2
Номинальный ток, А.....	20
Номинальное напряжение, В.....	500
Сечение провода, мм ²	от 0,5 до 2,5
Длина клеммы, мм.....	59,8
Высота клеммы, мм.....	38,9
Ширина клеммы, мм.....	5,15
Масса, г.....	8,5
Количество сочленений - расчленений.....	100
Срок сохраняемости, лет	25

КРЫШКА СЦНК.757537.002
ТУ 6313-009-07609017-2007



МОСТИК СЦНК.685168.015
ТУ 6313-009-07609017-2007



ШИЛЬДИК МАРКИРОВОЧНЫЙ ВЕРХНИЙ
СЦНК.754420.001
ТУ 6313-009-07609017-2007





ПАО «Завод Атлант»

Шинная клемма ШК-2,5Ф
6313-016-07609017-2012 ТУ

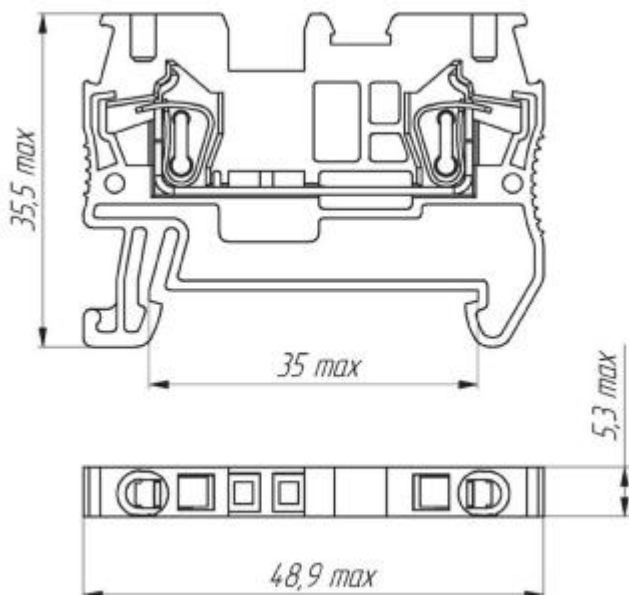


Количество ярусов.....	1
Количество точек подключения.....	2
Номинальный ток, А.....	24
Номинальное напряжение, В.....	800
Сечение провода, мм ²	от 0,08 до 2,5
Длина клеммы, мм.....	48,9
Высота клеммы, мм.....	35,5
Ширина клеммы, мм.....	5,3
Масса, г.....	6,1
Количество сочленений - расчленений.....	100
Срок сохраняемости, лет.....	30

КРЫШКА СЦНК.757537.008
ТУ 6313-016-07609017-2012



МОСТИК СЦНК.685168.018
ТУ 6313-016-07609017-2012



ШИЛЬДИК МАРКИРОВОЧНЫЙ ВЕРХНИЙ
СЦНК.754420.005-01 (СЦНК.754420.005-11)
ТУ 6313-016-07609017-2012

ШИЛЬДИК МАРКИРОВОЧНЫЙ БОКОВОЙ
СЦНК.754420.006-01 (СЦНК.754420.006-11)
ТУ 6313-016-07609017-2012



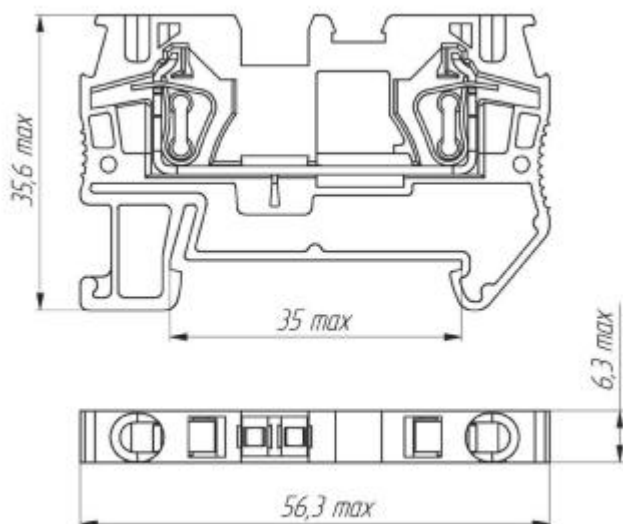
ПЛАСТИНА РАЗДЕЛИТЕЛЬНАЯ СЦНК.757537.021
ТУ 6313-016-07609017-2012





Количество ярусов.....	1
Количество точек подключения.....	2
Номинальный ток, А.....	32
Номинальное напряжение, В.....	800
Сечение провода, мм ²	от 0,08 до 4,0
Длина клеммы, мм.....	56,3
Высота клеммы, мм.....	35,6
Ширина клеммы, мм.....	5,3
Масса, г.....	6,3
Количество сочленений - расчленений.....	100
Срок сохраняемости, лет	30

КРЫШКА СЦНК.757537.028
ТУ 6313-016-07609017-2012



МОСТИК СЦНК.685168.019
ТУ 6313-016-07609017-2012



ШИЛЬДИК МАРКИРОВОЧНЫЙ ВЕРХНИЙ
СЦНК.754420.005-02 (СЦНК.754420.005-12)
ТУ 6313-016-07609017-2012

ШИЛЬДИК МАРКИРОВОЧНЫЙ БОКОВОЙ
СЦНК.754420.006-02 (СЦНК.754420.006-12)
ТУ 6313-016-07609017-2012



ПЛАСТИНА РАЗДЕЛИТЕЛЬНАЯ СЦНК.757537.021
ТУ 6313-016-07609017-2012





ПАО «Завод Атлант»

Шинная клемма ШК-6В

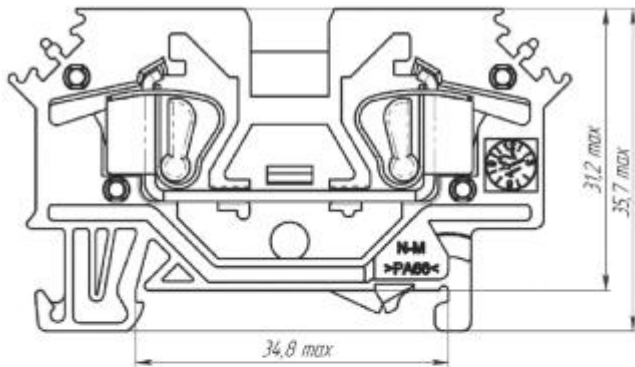
СЦНК.434410.028 ТУ



Количество ярусов.....	1
Количество точек подключения.....	2
Номинальный ток, А.....	41
Номинальное напряжение, В.....	1000
Сечение провода, мм ²	от 0,2 до 6,0
Длина клеммы, мм.....	62,4
Высота клеммы, мм.....	35,7
Ширина клеммы, мм.....	9,9
Масса, г.....	12,4
Количество сочленений - расчленений.....	100
Срок сохраняемости, лет	25

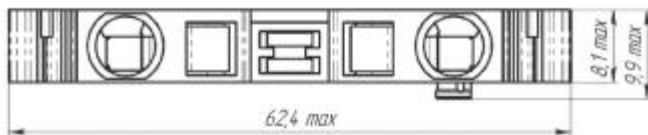
КРЫШКА СЦНК.757537.029

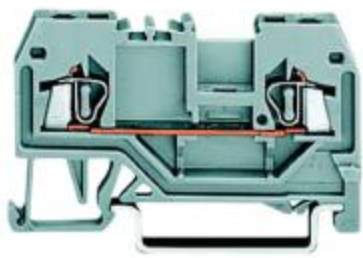
ТУ 6313-009-07609017-2007



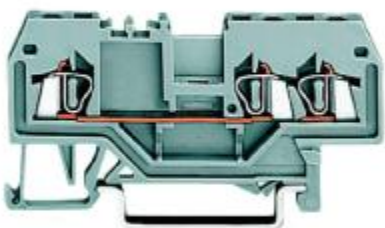
МОСТИК СЦНК.685168.031

СЦНК.434410.028 ТУ





Количество ярусов.....	1
Количество точек подключения.....	2
Номинальный ток, А.....	41
Номинальное напряжение, В.....	1000
Сечение провода, мм ²	от 0,2 до 1,5



Количество ярусов.....	1
Количество точек подключения.....	3
Номинальный ток, А.....	41
Номинальное напряжение, В.....	1000
Сечение провода, мм ²	от 0,2 до 1,5



Количество ярусов.....	1
Количество точек подключения.....	4
Номинальный ток, А.....	41
Номинальное напряжение, В.....	1000
Сечение провода, мм ²	от 0,2 до 1,5





ПАО «Завод Атлант»

Шинная клемма ТИП II

ОКР «Деталь И-61»



Количество ярусов.....1
Количество точек подключения.....2
Номинальный ток, А.....41
Номинальное напряжение, В.....1000
Сечение провода, мм².....от 0,2 до 2,5



Количество ярусов.....1
Количество точек подключения.....3
Номинальный ток, А.....41
Номинальное напряжение, В.....1000
Сечение провода, мм².....от 0,2 до 2,5



Количество ярусов.....1
Количество точек подключения.....4
Номинальный ток, А.....41
Номинальное напряжение, В.....1000
Сечение провода, мм².....от 0,2 до 2,5





Количество ярусов.....1
 Количество точек подключения.....2
 Номинальный ток, А.....41
 Номинальное напряжение, В.....1000
 Сечение провода, мм².....от 0,2 до 4,0



Количество ярусов.....1
 Количество точек подключения.....3
 Номинальный ток, А.....41
 Номинальное напряжение, В.....1000
 Сечение провода, мм².....от 0,2 до 4,0



Количество ярусов.....1
 Количество точек подключения.....4
 Номинальный ток, А.....41
 Номинальное напряжение, В.....1000
 Сечение провода, мм².....от 0,2 до 4,0





ПАО «Завод Атлант»

Шинная клемма ТИП IV

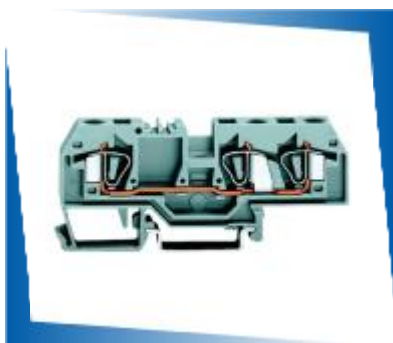
ОКР «Деталь И-61»



Количество ярусов.....1
Количество точек подключения.....2
Номинальный ток, А.....41
Номинальное напряжение, В.....1000
Сечение провода, мм².....от 0,2 до 6,0



Количество ярусов.....1
Количество точек подключения.....2
Номинальный ток, А.....41
Номинальное напряжение, В.....1000
Сечение провода, мм².....от 0,2 до 6,0



Количество ярусов.....1
Количество точек подключения.....3
Номинальный ток, А.....41
Номинальное напряжение, В.....1000
Сечение провода, мм².....от 0,2 до 6,0



Количество ярусов.....1
Количество точек подключения.....3
Номинальный ток, А.....41
Номинальное напряжение, В.....1000
Сечение провода, мм².....от 0,2 до 6,0





Количество ярусов.....1
 Количество точек подключения.....2
 Номинальный ток, А.....41
 Номинальное напряжение, В.....1000
 Сечение провода, мм².....от 0,2 до 6,0



Количество ярусов.....1
 Количество точек подключения.....2
 Номинальный ток, А.....41
 Номинальное напряжение, В.....1000
 Сечение провода, мм².....от 0,2 до 6,0



Количество ярусов.....1
 Количество точек подключения.....3
 Номинальный ток, А.....41
 Номинальное напряжение, В.....1000
 Сечение провода, мм².....от 0,2 до 6,0



Количество ярусов.....1
 Количество точек подключения.....3
 Номинальный ток, А.....41
 Номинальное напряжение, В.....1000
 Сечение провода, мм².....от 0,2 до 6,0





ПАО «Завод Атлант»

Шинная клемма ТИП VI

ОКР «Деталь И-61»



Количество ярусов.....1
Количество точек подключения.....2
Номинальный ток, А.....41
Номинальное напряжение, В.....1000
Сечение провода, мм².....от 0,2 до 6,0



Количество ярусов.....1
Количество точек подключения.....2
Номинальный ток, А.....41
Номинальное напряжение, В.....1000
Сечение провода, мм².....от 0,2 до 6,0



Количество ярусов.....1
Количество точек подключения.....3
Номинальный ток, А.....41
Номинальное напряжение, В.....1000
Сечение провода, мм².....от 0,2 до 6,0



Количество ярусов.....1
Количество точек подключения.....3
Номинальный ток, А.....41
Номинальное напряжение, В.....1000
Сечение провода, мм².....от 0,2 до 6,0





ТИП VII



Количество ярусов.....1
Количество точек подключения.....2
Номинальный ток, А.....41
Номинальное напряжение, В.....1000
Сечение провода, мм².....от 0,2 до 6,0



ТИП VIII



Количество ярусов.....1
Количество точек подключения.....2
Номинальный ток, А.....41
Номинальное напряжение, В.....1000
Сечение провода, мм².....от 0,2 до 6,0



ТИП IX



Количество ярусов.....1
Количество точек подключения.....2
Номинальный ток, А.....41
Номинальное напряжение, В.....1000
Сечение провода, мм².....от 0,2 до 6,0



ПАО «Завод Атлант»

Клемма пружинная для печатного монтажа КПП
СЦНК.434410.041 ТУ



Клемма пружинная для печатного монтажа КПП СЦНК.434410.041 ТУ предназначена для быстрого надежного и удобного подключения сигнальных цепей к плате.

КЛАССИФИКАЦИОННЫЕ ПРИЗНАКИ

КПП	0,5 (2,5)	1 (2;3)	2 (3)	Р
Тип соединителя				
Максимально допустимое сечение провода для монтажа, мм ²				
Количество одиночных клемм в сборе: 1 – одинарная; 2 – двойная; 3 – тройная.				
Покрытие контакта: 2 – серебро; 3 – олово.				
Наличие рычага для открытия пружины				

ТЕХНИЧЕСКИЕ ХАРАКТЕРИСТИКИ

Сечение проводника, мм ²	0,5 (2,5)
Номинальный ток, А.....	6 (16)
Номинальное напряжение, В.....	160 (320)
Шаг выводов, мм.....	5/5,08
Диаметр отверстия под вывод, мм.....	1
Температура эксплуатации.....	-60..+105°С
Количество сочленений - расчленений.....	110
Срок сохраняемости, лет.....	25

ПРИМЕР ОБОЗНАЧЕНИЯ ПРИ ЗАКАЗЕ

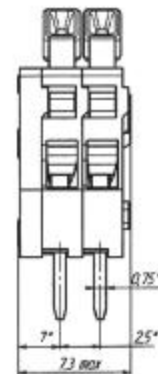
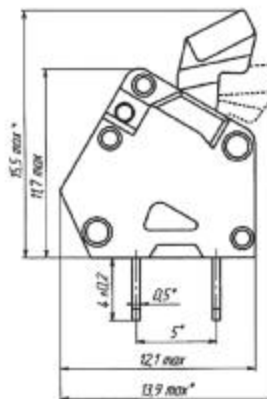
Категория приемки «5» - ВП

Клемма пружинная КПП-0,5-2-3-Р СЦНК.434410.041 ТУ

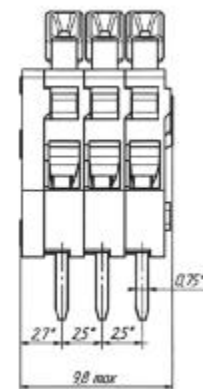
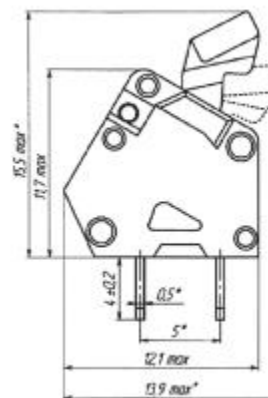
Клемма пружинная КПП-2,5-1-3-Р СЦНК.434410.041 ТУ



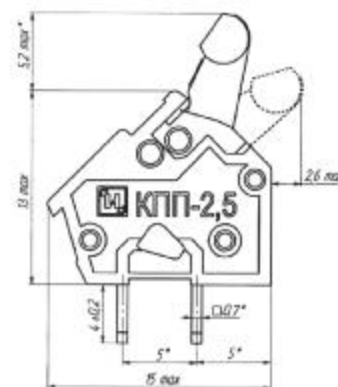
КПП-0,5-2-2(3)-Р



КПП-0,5-3-2(3)-Р



КПП-2,5-1-2(3)-Р





ПАО «Завод Атлант»

Соединитель клеммный пружинный для печатного монтажа СКПП-2,5 СЦНК.434410.036 ТУ



Соединитель клеммный пружинный для печатного монтажа СКПП-2,5 СЦНК.434410.036 ТУ предназначена для быстрого надежного и удобного подключения сигнальных цепей к плате.

КЛАССИФИКАЦИОННЫЕ ПРИЗНАКИ

СКПП	2,5	1 (2;3)	2 (3)	01 (05; 08)
Тип соединителя				
Максимально допустимое сечение провода для монтажа, мм ²				
Количество контактов в соединителе: 1 – одноконтактный; 2 – двухконтактный; 3 – трехконтактный.				
Покрытие контакта: 2 – серебро; 3 – олово.				
Цвет соединителя 01 – серый; 05 – красный; 08 – синий.				

ТЕХНИЧЕСКИЕ ХАРАКТЕРИСТИКИ

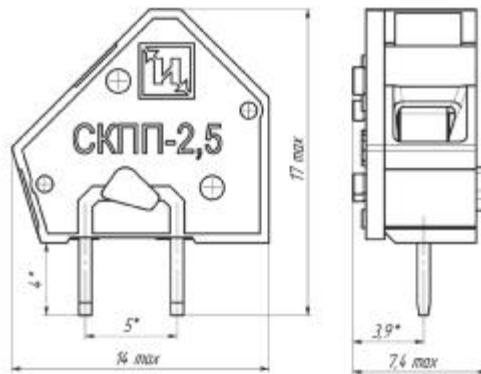
Номинальный ток, А.....	16
Номинальное напряжение, В.....	380
Сечение провода, мм ²	от 0,5 до 2,5
Шаг выводов, мм.....	5/5,08
Диаметр отверстия под вывод, мм.....	1
Температура эксплуатации.....	-60..+105°C
Количество сочленений - расчленений.....	100
Срок сохраняемости, лет.....	25

ПРИМЕР ОБОЗНАЧЕНИЯ ПРИ ЗАКАЗЕ

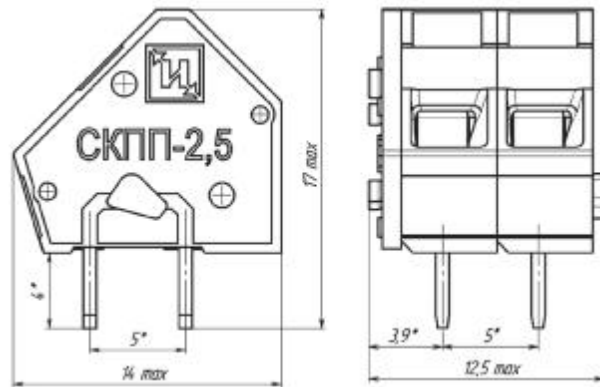
Категория приемки «5» - ВП Клемма пружинная СКПП-2,5-2-3-01 СЦНК.434410.036 ТУ



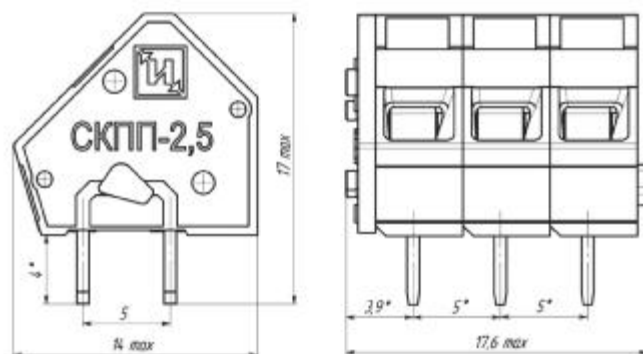
СКПП-2,5-1-2(3)



СКПП-2,5-2-2(3)



СКПП-2,5-3-2(3)





ПАО «Завод Атлант»

Соединитель клеммный пружинный для печатного монтажа СКПП СЦНК.434410.043 ТУ



Соединители клеммные пружинные для печатного монтажа предназначены для работы в электрических цепях постоянного, переменного (частотой до 3МГц) и импульсного токов при напряжении со значением до 850 В.

Обеспечивают подключение сигнальных и силовых линий (питания) на печатные платы.

КЛАССИФИКАЦИОННЫЕ ПРИЗНАКИ

СКПП	0,5 (1,0; 1,5; 2,5)	2,5 (2,54; 5; 7,5; 10)	У (Г; В)	1 (2;3 .. 48)	х1 (2)	2 (3)	Р (К)
Тип соединителя							
Максимально допустимое сечение провода, мм ²							
Шаг контакта, мм							
Вид корпуса: У - корпус под угловой подвод провода; Г - корпус под горизонтальный подвод провода; В - корпус под вертикальный подвод провода.							
Количество контактов в соединителе							
Количество выводов на печатную плату в одном контакте							
Покрытие контакта: 2 - серебро; 3 - олово.							
Наличие встроенного приспособления для открытия пружины: Р - рычаг; К - кнопка; отсутствие символа - без приспособления.							

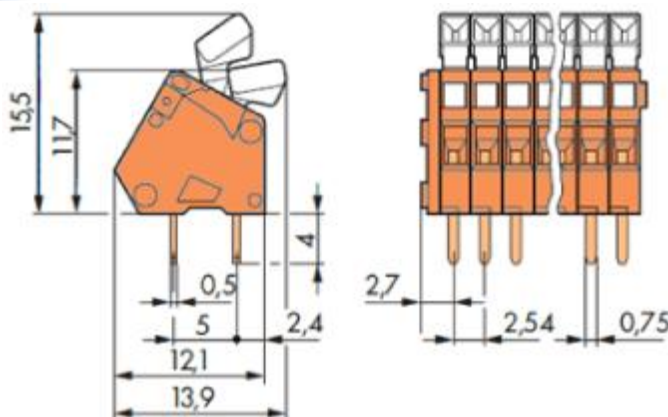


СКПП-0,5-2,54У-1(24)Х2-2(3)-Р



Технические характеристики:

Номинальный ток, А.....	6
Номинальное напряжение, В.....	300
Сечение провода, мм ²	от 0,2 до 0,5
Шаг выводов, мм.....	2,54
Количество выводов на контакте.....	2
Количество контактов.....	1 .. 24
Температура эксплуатации.....	-60..+85°С
Угловой подвод провода, рычаг.	

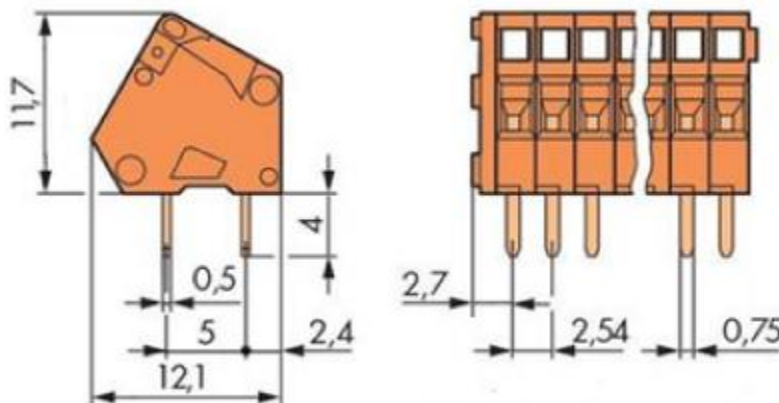


СКПП-0,5-2,54У-1(24)Х2-2(3)



Технические характеристики:

Номинальный ток, А.....	6
Номинальное напряжение, В.....	300
Сечение провода, мм ²	от 0,2 до 0,5
Шаг выводов, мм.....	2,54
Количество выводов на контакте.....	2
Количество контактов.....	1 .. 24
Температура эксплуатации.....	-60..+85°С
Угловой подвод провода.	



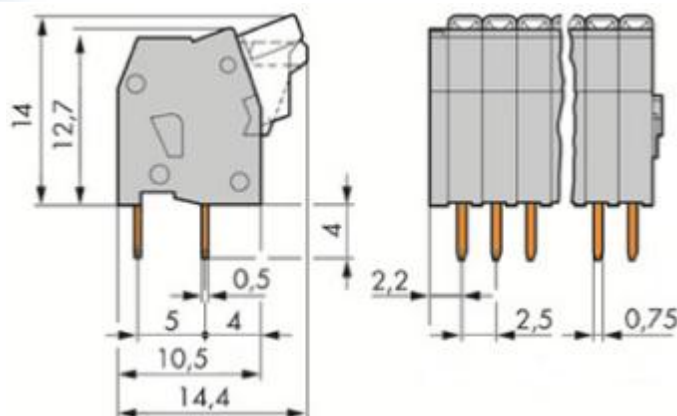


СКПП-0,5-2,5В-1(24)Х2-2(3)-Р



Технические характеристики:

Номинальный ток, А.....	6
Номинальное напряжение, В.....	300
Сечение провода, мм ²	от 0,2 до 0,5
Шаг выводов, мм.....	2,5
Количество выводов на контакте.....	2
Количество контактов.....	1 .. 24
Температура эксплуатации.....	-60..+85°С
Вертикальный подвод провода, рычаг.	

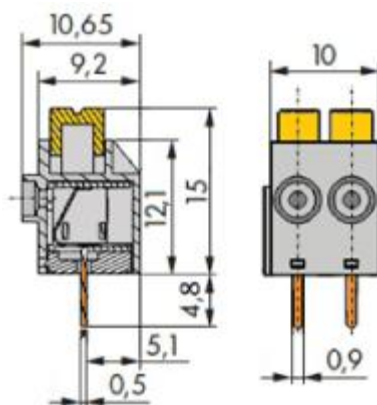


СКПП-1,0-5Г-2Х2-(2)3-К



Технические характеристики:

Номинальный ток, А.....	10
Номинальное напряжение, В.....	850
Сечение провода, мм ²	от 0,5 до 1,0
Шаг выводов, мм.....	5
Количество выводов на контакте.....	2
Количество контактов.....	2
Температура эксплуатации.....	-60..+85°С
Горизонтальный подвод провода, кнопка.	



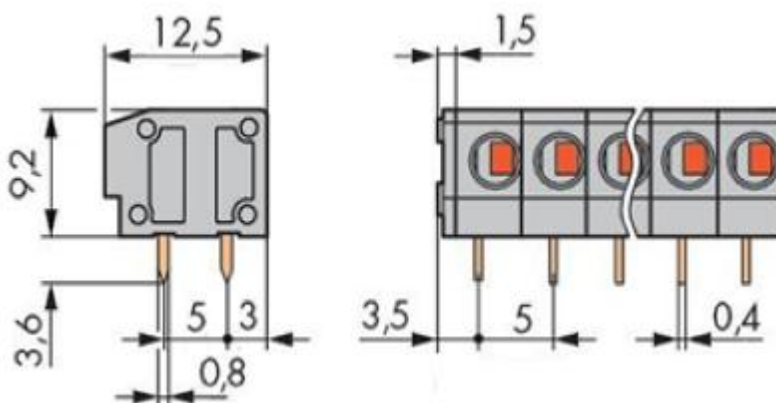


СКПП-1,5-5Г-1(48)Х2-2(3)



Технические характеристики:

Номинальный ток, А.....	10
Номинальное напряжение, В.....	450
Сечение провода, мм ²	от 0,5 до 1,5
Шаг выводов, мм.....	5
Количество выводов на контакте.....	2
Количество контактов.....	1 .. 48
Температура эксплуатации.....	-60..+85°С
Горизонтальный подвод провода.	

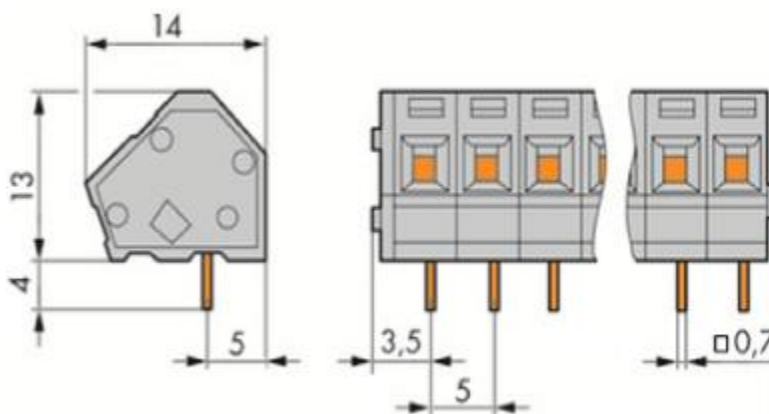


СКПП-2,5-5У-1(48)Х1-2(3)



Технические характеристики:

Номинальный ток, А.....	16
Номинальное напряжение, В.....	550
Сечение провода, мм ²	от 0,2 до 2,5
Шаг выводов, мм.....	5
Количество выводов на контакте.....	1
Количество контактов.....	1 .. 48
Температура эксплуатации.....	-60..+85°С
Угловой подвод провода.	



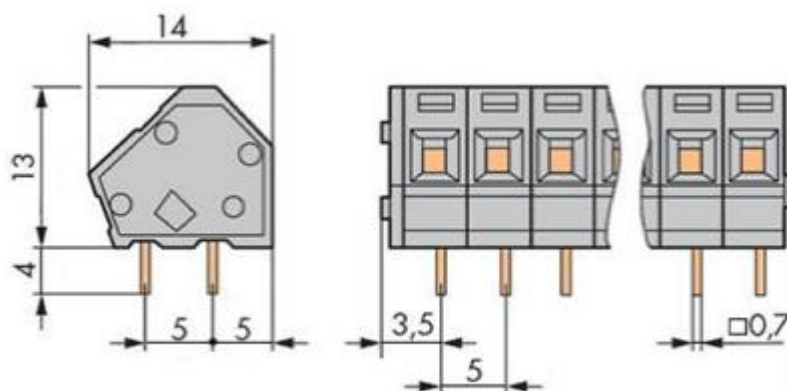


СКПП-2,5-5У-1(48)Х2-2(3)



Технические характеристики:

Номинальный ток, А.....	1,6
Номинальное напряжение, В.....	550
Сечение провода, мм ²	от 0,2 до 2,5
Шаг выводов, мм.....	5
Количество выводов на контакте.....	2
Количество контактов.....	1 .. 48
Температура эксплуатации.....	-60..+85°С
Угловой подвод провода.	

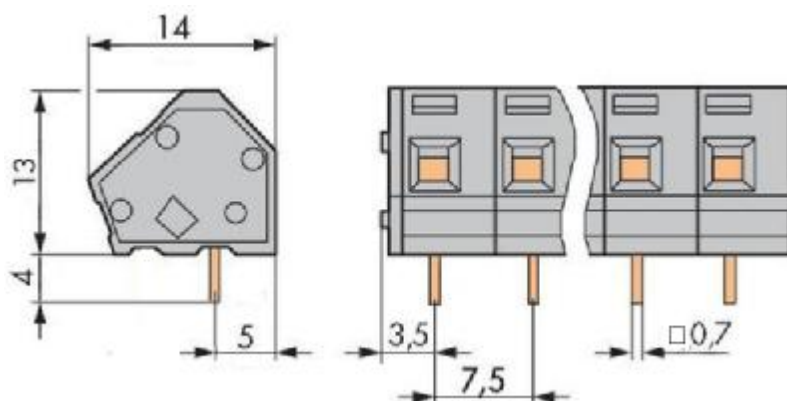


СКПП-2,5-7,5У-1(24)Х1-2(3)



Технические характеристики:

Номинальный ток, А.....	1,6
Номинальное напряжение, В.....	550
Сечение провода, мм ²	от 0,2 до 2,5
Шаг выводов, мм.....	7,5
Количество выводов на контакте.....	1
Количество контактов.....	1 .. 24
Температура эксплуатации.....	-60..+85°С
Угловой подвод провода.	



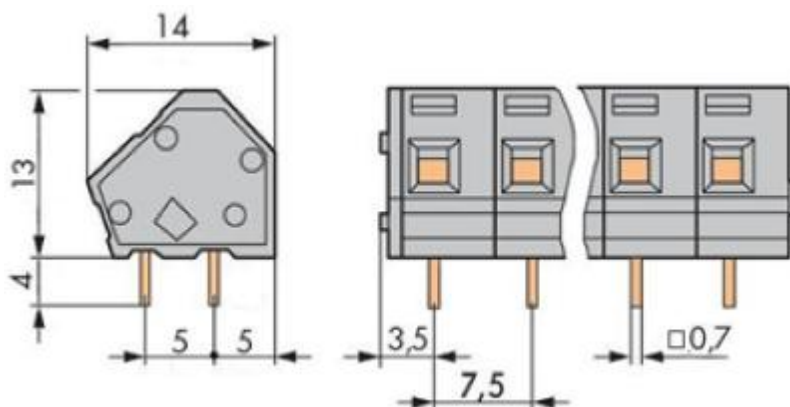


СКПП-2,5-7,5У-1(24)Х2-2(3)



Технические характеристики:

Номинальный ток, А.....	16
Номинальное напряжение, В.....	550
Сечение провода, мм ²	от 0,2 до 2,5
Шаг выводов, мм.....	7,5
Количество выводов на контакте.....	2
Количество контактов.....	1 .. 24
Температура эксплуатации.....	-60..+85°С
Угловой подвод провода.	

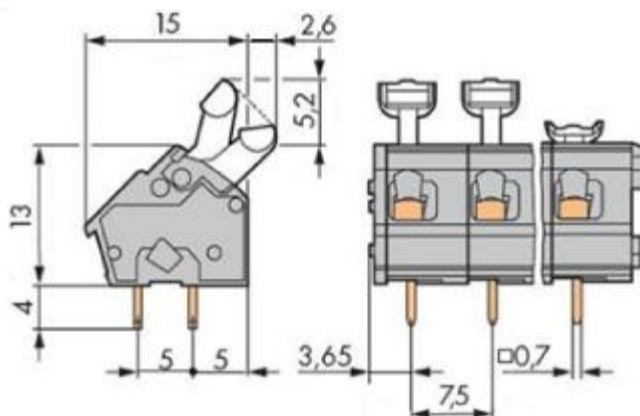


СКПП-2,5-7,5У-1(24)Х2-2(3)-Р



Технические характеристики:

Номинальный ток, А.....	16
Номинальное напряжение, В.....	550
Сечение провода, мм ²	от 0,2 до 2,5
Шаг выводов, мм.....	7,5
Количество выводов на контакте.....	2
Количество контактов.....	1 .. 24
Температура эксплуатации.....	-60..+85°С
Угловой подвод провода, рычаг.	



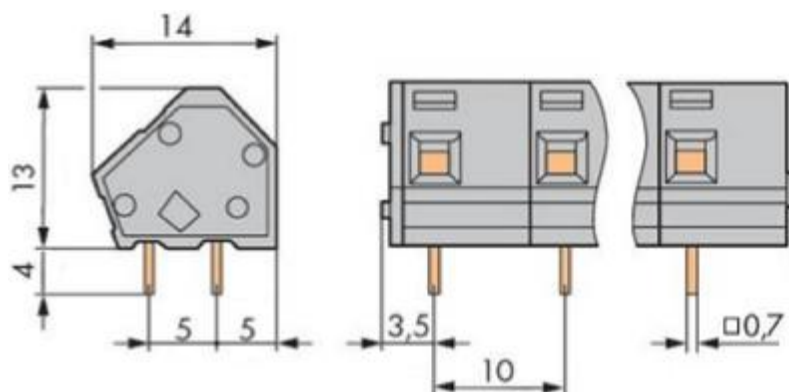


СКПП-2,5-10У-1(24)Х2-2(3)



Технические характеристики:

Номинальный ток, А.....	1,6
Номинальное напряжение, В.....	550
Сечение провода, мм ²	от 0,2 до 2,5
Шаг выводов, мм.....	10
Количество выводов на контакте.....	2
Количество контактов.....	1 .. 24
Температура эксплуатации.....	-60..+85°С
Угловой подвод провода.	

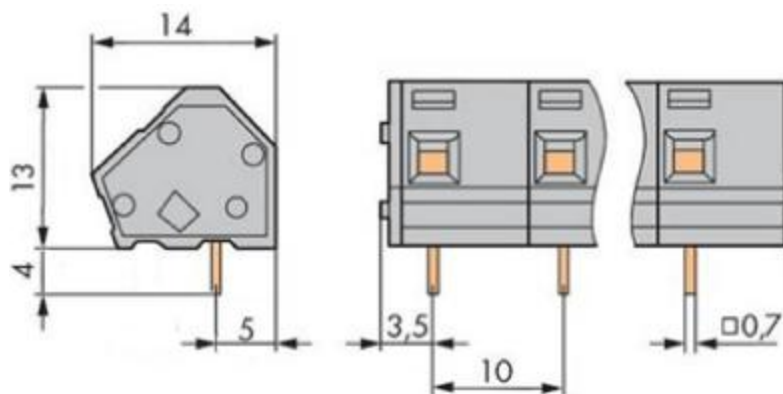


СКПП-2,5-10У-1(24)Х1-2(3)



Технические характеристики:

Номинальный ток, А.....	1,6
Номинальное напряжение, В.....	550
Сечение провода, мм ²	от 0,2 до 2,5
Шаг выводов, мм.....	10
Количество выводов на контакте.....	1
Количество контактов.....	1 .. 24
Температура эксплуатации.....	-60..+85°С
Угловой подвод провода.	



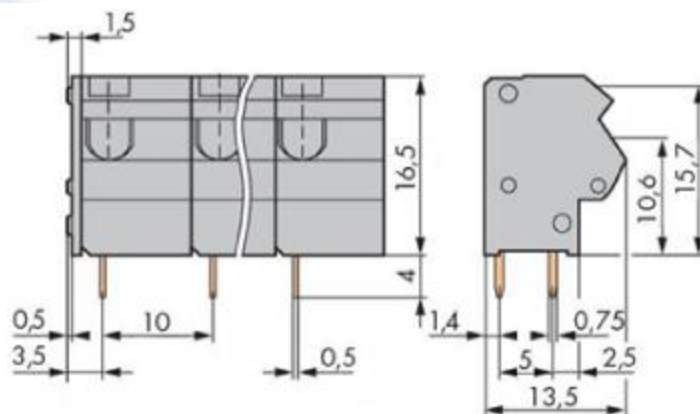


СКПП-2,5-10В-1(24)Х2-2(3)



Технические характеристики:

Номинальный ток, А.....	1,6
Номинальное напряжение, В.....	550
Сечение провода, мм ²	от 0,2 до 2,5
Шаг выводов, мм.....	10
Количество выводов на контакте.....	2
Количество контактов.....	1 .. 24
Температура эксплуатации.....	-60..+85°С
Вертикальный подвод провода.	

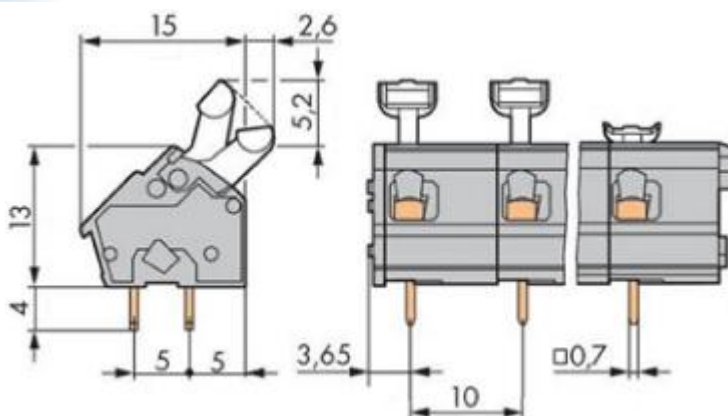


СКПП-2,5-10У-1(24)Х2-2(3)-Р



Технические характеристики:

Номинальный ток, А.....	1,6
Номинальное напряжение, В.....	550
Сечение провода, мм ²	от 0,2 до 2,5
Шаг выводов, мм.....	10
Количество выводов на контакте.....	2
Количество контактов.....	1 .. 24
Температура эксплуатации.....	-60..+85°С
Угловой подвод провода, рычаг.	





ПАО «Завод Атлант»

Соединитель клеммный пружинный с крепежным фланцем СКПФ (СКПуФ) СЦНК.434410.043 ТУ



Соединители клеммные пружинные для печатного монтажа предназначены для работы в электрических цепях постоянного, переменного (частотой до 3МГц) и импульсного токов при напряжении со значением до 850 В.

Обеспечивают подключение сигнальных и силовых линий (питания) на печатные платы.

КЛАССИФИКАЦИОННЫЕ ПРИЗНАКИ

СКПФ (СКПуФ)	1,5 (2,5)	1 (2;3 .. 12)	х 2(4)	2(3)	К
Тип соединителя					
Максимально допустимое сечение провода, мм ²					
Количество контактов в соединителе					
Количество проводов, подключаемых к одному контакту					
Покрывание контакта: 2 – серебро; 3 – олово.					
Наличие встроенного приспособления для открытия пружины: К – кнопка; отсутствие символа – без приспособления.					

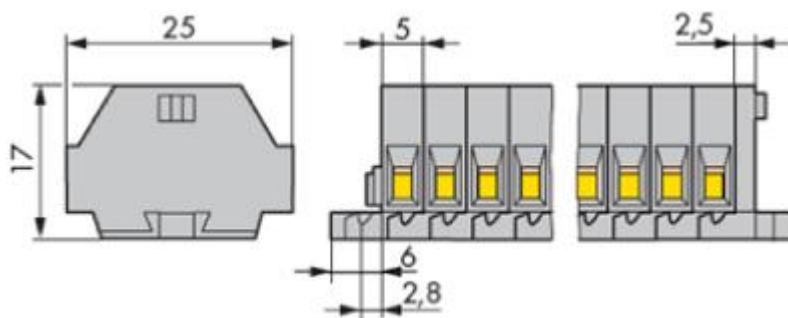


СКПФ-1,5-1(12)Х2-2(3)



Технические характеристики:

Номинальный ток, А.....	15
Номинальное напряжение, В.....	300
Сечение провода, мм ²	от 0,5 до 1,5
Шаг выводов, мм.....	5
Количество выводов на контакте.....	2
Количество контактов.....	1 .. 12
Температура эксплуатации.....	-60..+85°С
Горизонтальный подвод провода.	

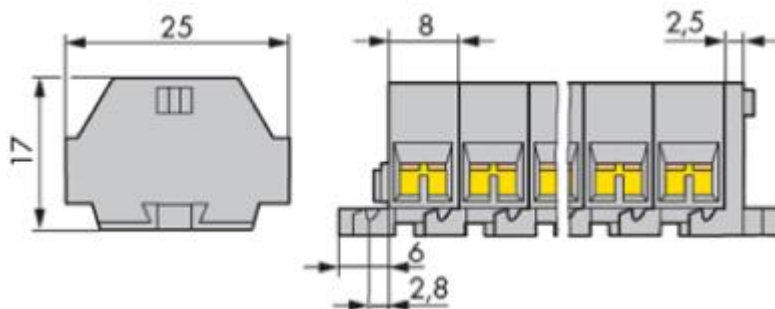


СКПФ-1,5-1(12)Х4-2(3)



Технические характеристики:

Номинальный ток, А.....	15
Номинальное напряжение, В.....	300
Сечение провода, мм ²	от 0,5 до 1,5
Шаг выводов, мм.....	8
Количество выводов на контакте.....	4
Количество контактов.....	1 .. 12
Температура эксплуатации.....	-60..+85°С
Горизонтальный подвод провода.	



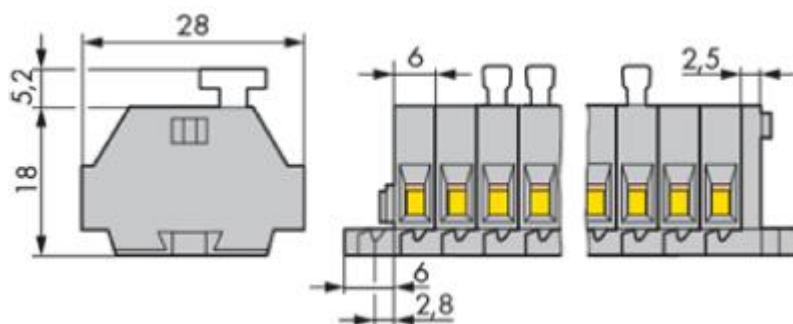


СКПуФ-2,5-1(12)Х2-2(3)-К



Технические характеристики:

Номинальный ток, А.....	24
Номинальное напряжение, В.....	850
Сечение провода, мм ²	от 0,5 до 2,5
Шаг выводов, мм.....	8
Количество выводов на контакте.....	2
Количество контактов.....	1 .. 12
Температура эксплуатации.....	-60..+85°С
Горизонтальный подвод провода, кнопка.	

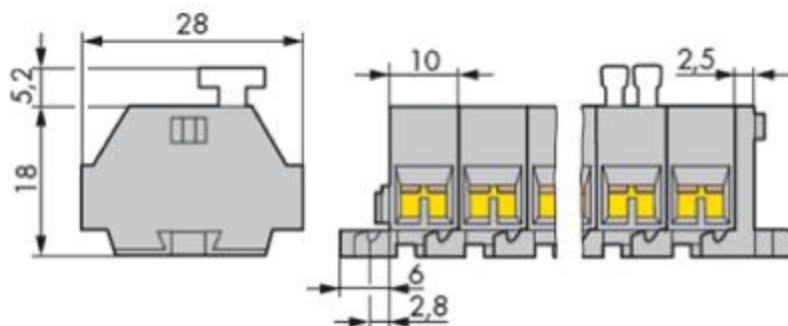


СКПуФ-2,5-1(12)Х4-2(3)-К



Технические характеристики:

Номинальный ток, А.....	24
Номинальное напряжение, В.....	850
Сечение провода, мм ²	от 0,5 до 2,5
Шаг выводов, мм.....	8
Количество выводов на контакте.....	4
Количество контактов.....	1 .. 12
Температура эксплуатации.....	-60..+85°С
Горизонтальный подвод провода, кнопка.	



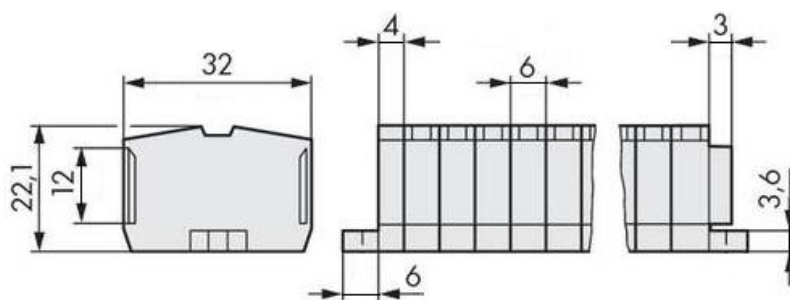


СКПФ-2,5-1(12)Х2-2(3)



Технические характеристики:

Номинальный ток, А.....	24
Номинальное напряжение, В.....	850
Сечение провода, мм ²	от 0,5 до 2,5
Шаг выводов, мм.....	6
Количество выводов на контакте.....	2
Количество контактов.....	1 .. 12
Температура эксплуатации.....	-60..+85°С
Горизонтальный подвод провода.	

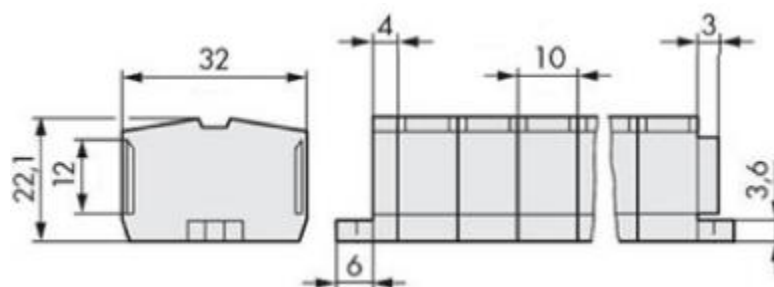


СКПФ-2,5-1(12)Х4-2(3)



Технические характеристики:

Номинальный ток, А.....	24
Номинальное напряжение, В.....	850
Сечение провода, мм ²	от 0,5 до 2,5
Шаг выводов, мм.....	8
Количество выводов на контакте.....	4
Количество контактов.....	1 .. 12
Температура эксплуатации.....	-60..+85°С
Горизонтальный подвод провода.	





ПАО «Завод Атлант»

Проходник силовой ПС
СЦНК.434410.044 ТУ



Проходники Силовые предназначены для подключения силовых линий (питания) на печатные платы.

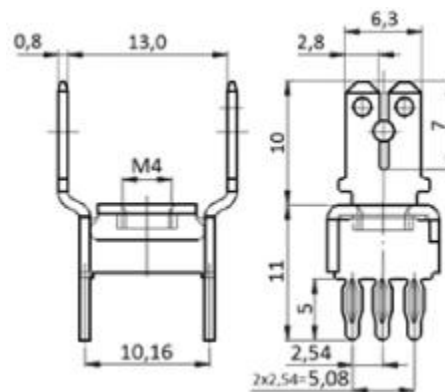
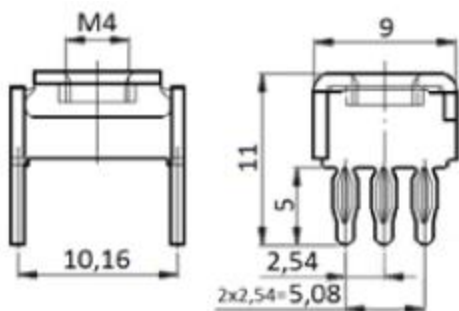
Способ монтажа.....Press Fit
Номинальный ток, А.....20
Номинальное напряжение, В.....220
Температура эксплуатации.....-60..+85°C

КЛАССИФИКАЦИОННЫЕ ПРИЗНАКИ

ПС	1/2 (1/0)	В	В	6	2 (3)
Тип соединителя					
Количество контактов: 1 - один контакт под присоединение ответной части винтом; 2 - два контакта под присоединение клемм гнездовых; 0 - отсутствие контактов под присоединение клемм гнездовых.					
Тип контакта: В - штыревой					
Способ монтажа: В - врезание в металлизированные отверстия печатной платы					
Количество выводов под монтаж в печатную плату					
Покрытие контакта: 2 - серебро; 3 - олово.					

ПС-1/0В-В6-2(3)

ПС-1/0В-В6-2(3)





Клеммы обжимные предназначены для разъемного соединения проводников, подключения сигнальных и силовых линий (питания).

КЛАССИФИКАЦИОННЫЕ ПРИЗНАКИ

КО	6,3	Г (Ш)	1 (2; 3; 4; 5; 6)	В
Тип соединителя				
Серия клеммы: условная номинальная ширина рабочей поверхности штыря, гнезда				
Вид клеммы: Г - гнездовая; Ш - штыревая.				
Диапазон сечений подсоединяемых проводов, мм ² : 1 - от 0,5 до 1,5; 2 - от 0,75 до 1,5; 3 - от 0,75 до 2,5; 4 - от 1,0 до 2,5; 5 - от 1,5 до 2,5; 6 - от 2,5 до 6,0				
В - наличие втулки изолирующей; без символа - отсутствие втулки изолирующей				

<p>КО-6,3-Г-1В аналог ТАУ-1,25F ф. ВМ; сечение провода от 0,5 до 1,5 мм² втулка изолирующая – цвет красный</p>	<p>КО-6,3-Г-4В аналог KTL-016-10 ф. Karson Technology сечение провода от 1,0 до 2,5 мм² втулка изолирующая – цвет синий</p>
<p>КО-6,3-Ш-2 аналог 42565-2 ф. Тусо сечение провода от 0,75 до 1,5 мм²</p>	<p>КО-6,3-Г-5В аналог 730 ф. Klauke сечение провода от 1,0 до 2,5 мм² втулка изолирующая – цвет синий</p>
<p>КО-6,3-Г-3 аналог 42282-2 ф. Тусо сечение провода от 0,75 до 2,5 мм²</p>	<p>КО-6,3-Г-6В аналог KTL-016-15 ф. Karson Technology сечение провода от 2,5 до 6 мм² втулка изолирующая – цвет желтый</p>



СТРУКТУРА УСЛОВНОГО ОБОЗНАЧЕНИЯ КОНТАКТОВ

СЦНК	XXXXXX	XXX	-XX
Индекс предприятия-изготовителя			
Условное обозначение детали (контакта):			
685168 – контакт штыревой;			
685169 – контакт гнездовой;			
757473 – контакт штыревой;			
757474 – контакт гнездовой;			
Порядковый номер детали			
Вариант исполнения (при наличии нескольких вариантов исполнения)			

СТРУКТУРА УСЛОВНОГО ОБОЗНАЧЕНИЯ КОЛОДОК

СЦНК	XXXXXX	XXX
Индекс предприятия-изготовителя		
Условное обозначение детали (колодка):		
757555 – колодка;		
434428 – колодка штыревая в сборе;		
434437 – колодка гнездовая в сборе;		
434438 – колодка гнездовая в сборе;		
Порядковый номер детали		

ТЕХНИЧЕСКИЕ ХАРАКТЕРИСТИКИ

Номинальное напряжение, В.....	42
Номинальная рабочая температура.....	-40..+125°C
Климатическое исполнение (по ГОСТ 15150).....	0