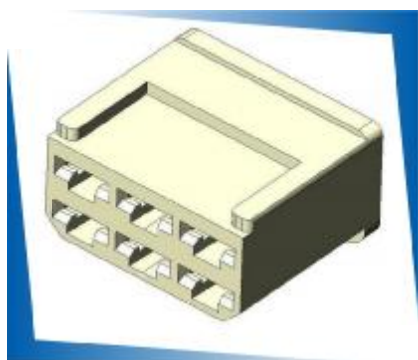


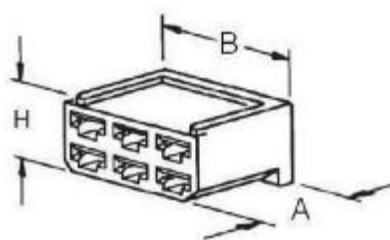


### Колодка гнездовая СЦНК.757555.503.00.00 ТУ 6313-011-07609017-2008

Обозначение колодки Шифр аналога	Наименование Контактность	Монтажные контакты (шифр)	Ответная часть
СЦНК.757555.503.00.00 АвтоВАЗ 1/02503/80	Колодка гнездовая 6-ти контактная	СЦНК.757474.505.00.00 или	Колодка штыревая СЦНК.757555.504.00.00. Разъем жгута отопителя. Разъем монтажного блока. Разъем жгута боковых дверей. Разъем блока управления.
СЦНК.757555.503.00.01 AMP 925276		СЦНК.757474.505.00.01	



Размеры, мм	
A	24,0
B	28,4
H	15,4

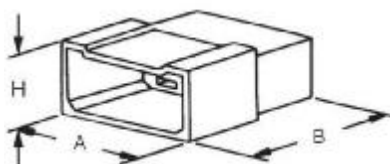
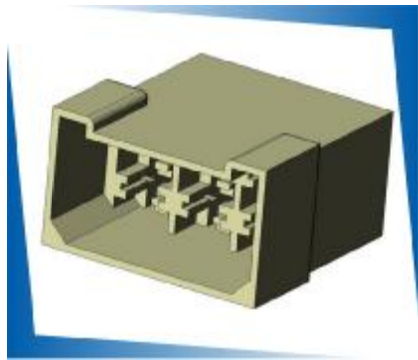


Цветовое исполнение	
<i>СЦНК.757555.503.00.00-X</i>	
-0	натуральный
-5	красный
<i>СЦНК.757555.503.00.01-X</i>	
-0	натуральный
-5	красный
-6	черный
-7	зеленый
-8	голубой
-9	желтый

Конструктивное исполнение гнезда	
<i>СЦНК.757555.503.00.00</i>	<i>СЦНК.757555.503.00.01</i> (двойная фиксация контакта)

### Колодка штыревая СЦНК.757555.504.00.00 ТУ 6313-011-07609017-2008

Обозначение колодки Шифр аналога	Наименование Контактность	Монтажные контакты (шифр)	Ответная часть
СЦНК.757555.504.00.00 АвтоВАЗ 1/02504/80 AMP 180906	Колодка штыревая 6-ти контактная	СЦНК.757474.506.00.00 или СЦНК.757474.506.00.01	Колодка гнездовая СЦНК.757555.503.00.00, СЦНК.757555.503.00.01. Разъем жгута электродвигателя стеклоочистителя.



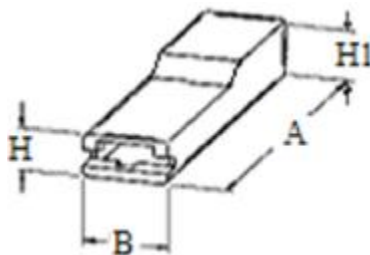
Размеры, мм	
A	24,0
B	28,4
H	15,4

Схема установки контактов

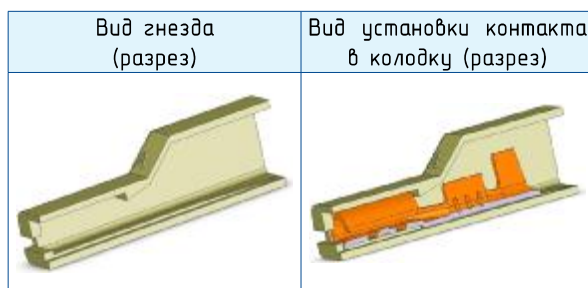
Цветовое исполнение	
<i>СЦНК.757555.504.00.00-X</i>	
-0	натуральный
-5	красный

### Колодка гнездовая СЦНК.757555.558.00.00 ТУ 6313-011-07609017-2008

Обозначение колодки Шифр аналога	Наименование Контактность	Монтажные контакты (шифр)	Ответная часть
СЦНК.757555.558.00.00 АвтоВАЗ 1/20558/80	Колодка гнездовая 1-но контактная	СЦНК.757474.497.00.00	Разъем стартера. Разъем генератора. Корпус предохранителя.



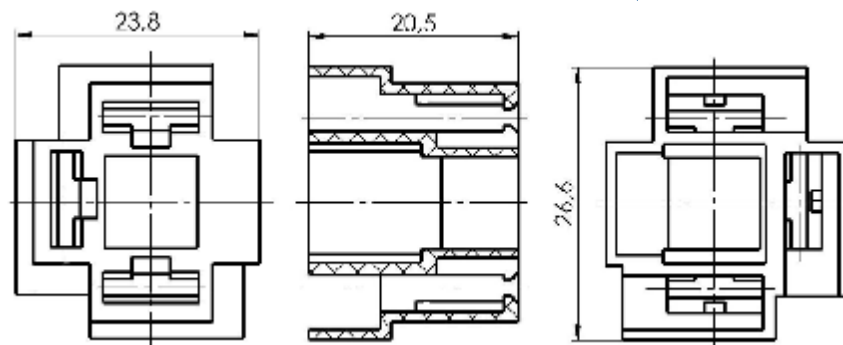
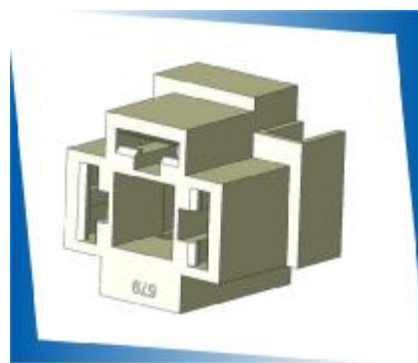
Размеры, мм (max)	
A	25,0
B	9,5
H	5,0
H1	8,5



Цветовое исполнение	
СЦНК.757555.558.00.00-Х	
-0	натуральный
-6	черный

### Колодка гнездовая СЦНК.757555.579.00.00 ТУ 6313-011-07609017-2008

Обозначение колодки Шифр аналога	Наименование Контактность	Монтажные контакты (шифр)	Ответная часть
СЦНК.757555.579.00.00 АвтоВАЗ 1/20579/80 AMP 180913	Колодка гнездовая 3-х контактная	СЦНК.757474.593.00.00	Реле противотуманных фар.

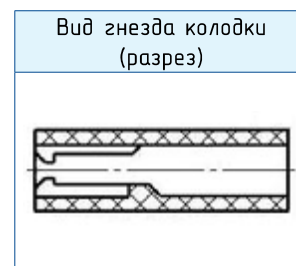
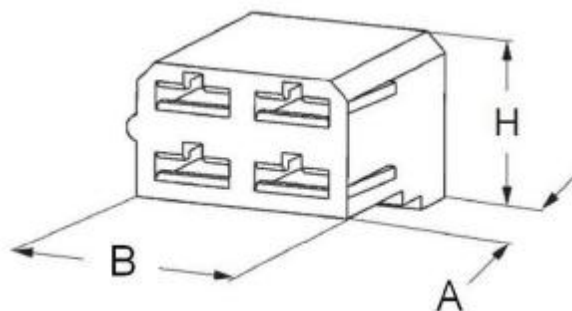


Цветовое исполнение	
СЦНК.757555.558.00.00-Х	
-0	натуральный



### Колодка гнездовая СЦНК.757555.580.00.00 ТУ 6313-011-07609017-2008

Обозначение колодки Шифр аналога	Наименование Контактность	Монтажные контакты (шифр)	Ответная часть
СЦНК.757555.580.00.00 АвтоВАЗ 1/20580/80 AMP 180900	Колодка гнездовая 4-х контактная	СЦНК.757474.505.00.00 или СЦНК.757474.505.00.01	Колодка штыревая СЦНК.757555.581.00.00. Разъем жгута системы зажигания. Разъем правой фары.

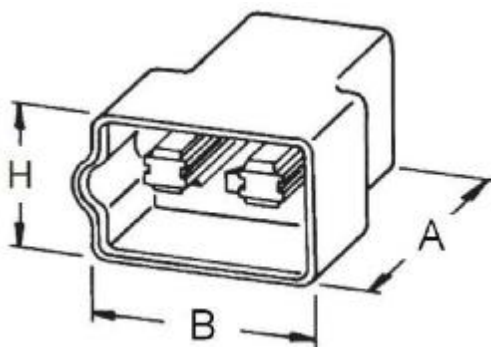
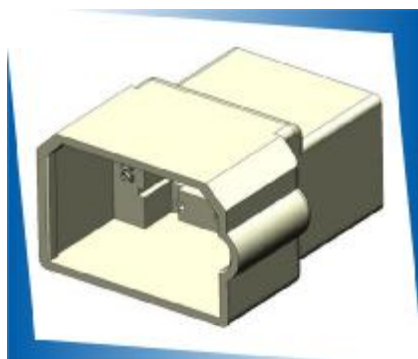


Размеры, мм	
A	24,0
B	23,1
H	15,4

Цветовое исполнение
СЦНК.757555.580.00.00-Х -0 натуральный

### Колодка штыревая СЦНК.757555.581.00.00 ТУ 6313-011-07609017-2008

Обозначение колодки Шифр аналога	Наименование Контактность	Монтажные контакты (шифр)	Ответная часть
СЦНК.757555.581.00.00 АвтоВАЗ 1/20581/80 AMP 180901	Колодка штыревая 4-х контактная	СЦНК.757474.506.00.00 или СЦНК.757474.506.00.01	Колодка гнездовая СЦНК.757555.580.00.00. Разъем жгутов панели приборов.

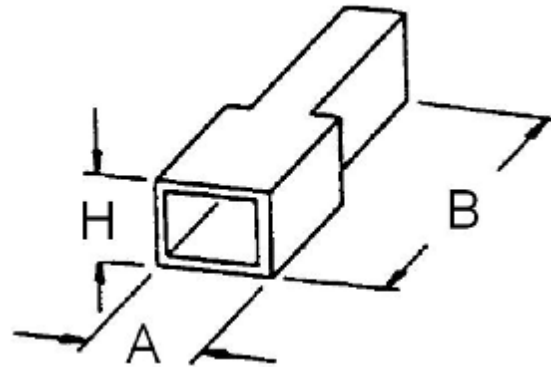


Размеры, мм	
A	32,5
B	26,2
H	17,5

Цветовое исполнение
СЦНК.757555.581.00.00-Х -0 натуральный

### Колодка штыревая СЦНК.757555.589.00.00 ТУ 6313-011-07609017-2008

Обозначение колодки Шифр аналога	Наименование Контактность	Монтажные контакты (шифр)	Ответная часть
СЦНК.757555.589.00.00 АвтоВАЗ 1/20589/80 AMP 180916	Колодка штыревая 1-но контактная	СЦНК.757474.506.00.00 или СЦНК.757474.506.00.01	Колодка гнездовая СЦНК.757555.590.00.00, СЦНК.757555.590.00.10.

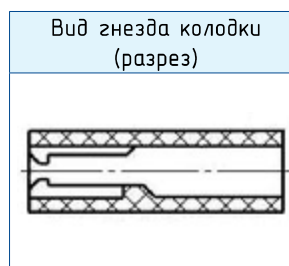
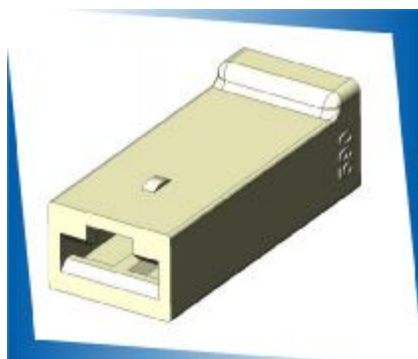


Размеры, мм	
A	12,5
B	32,0
H	9,2

Цветовое исполнение
СЦНК.757555.589.00.00-X -0 натуральный

### Колодка гнездовая СЦНК.757555.590.00.00 ТУ 6313-011-07609017-2008

Обозначение колодки Шифр аналога	Наименование Контактность	Монтажные контакты (шифр)	Ответная часть
СЦНК.757555.590.00.00 АвтоВАЗ 1/20590/80 AMP 925324	Колодка гнездовая 1-но контактная	СЦНК.757474.505.00.00 или СЦНК.757474.505.00.01	Колодка штыревая СЦНК.757555.589.00.00. Разъем жгута системы зажигания.

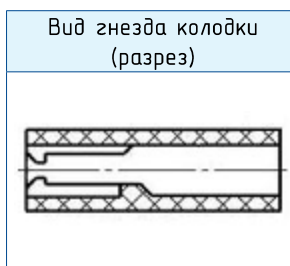
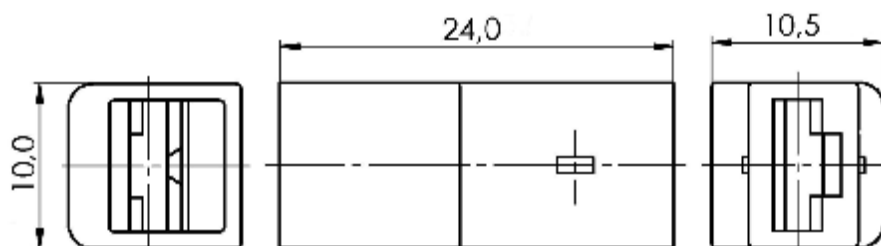


Цветовое исполнение
СЦНК.757555.590.00.00-X -0 натуральный



### Колодка гнездовая СЦНК.757555.590.00.10 ТУ 6313-011-07609017-2008

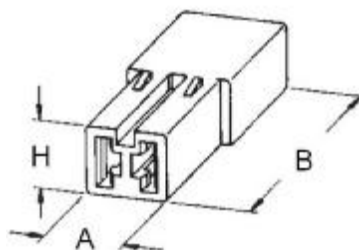
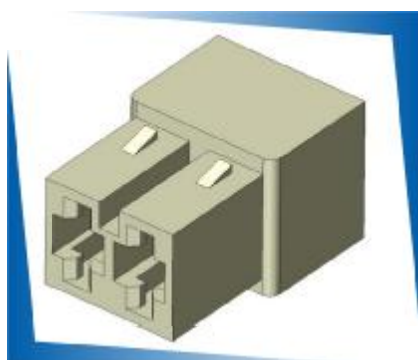
Обозначение колодки Шифр аналога	Наименование Контактность	Монтажные контакты (шифр)	Ответная часть
СЦНК.757555.590.00.10 АвтоВАЗ 1/20590-1/80 АМР 925324	Колодка гнездовая 1-но контактная	СЦНК.757474.505.00.00 или СЦНК.757474.505.00.01	Колодка штыревая СЦНК.757555.589.00.00. Разъем жгута системы зажигания.



Цветовое исполнение
СЦНК.757555.590.00.10-Х -0      натуральный

### Колодка гнездовая СЦНК.757555.604.00.00 ТУ 6313-011-07609017-2008

Обозначение колодки Шифр аналога	Наименование Контактность	Монтажные контакты (шифр)	Ответная часть
СЦНК.757555.604.00.00 СЦНК.757555.604.00.01 АвтоВАЗ 1/20604/80 АМР 180923	Колодка гнездовая 2-х контактная	СЦНК.757474.505.00.00 или СЦНК.757474.505.00.01	Колодка штыревая СЦНК.757555.605.00.00. Разъем эл. вентилятора двигателя. Разъем противотуманных фар (правая, левая)



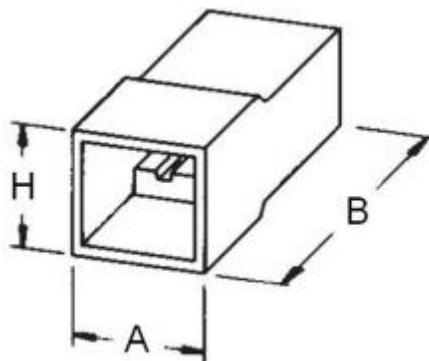
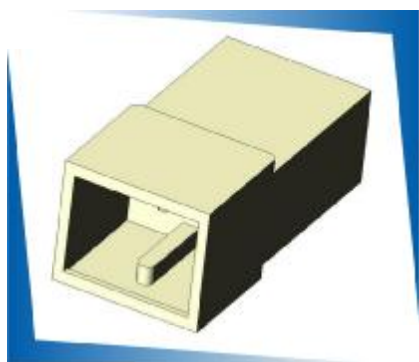
Размеры, мм (max)	
A	13,0
B	23,0
H	10,0

Цветовое исполнение	
СЦНК.757555.604.00.00-Х	
-0	натуральный
-5	красный
СЦНК.757555.604.00.01-Х	
-0	натуральный
-5	красный
-6	черный
-7	зеленый
-8	голубой
-9	желтый

Конструктивное исполнение гнезда	
СЦНК.757555.604.00.00	СЦНК.757555.604.00.01 (двойная фиксация контакта)

### Колодка штыревая СЦНК.757555.605.00.00 ТУ 6313-011-07609017-2008

Обозначение колодки Шифр аналога	Наименование Контактность	Монтажные контакты (шифр)	Ответная часть
СЦНК.757555.605.00.00 АвтоВАЗ 1/20605/80 AMP 180916	Колодка штыревая 2-х контактная	СЦНК.757474.506.00.00 или СЦНК.757474.506.00.01	Колодка гнездовая СЦНК.757555.604.00.00, СЦНК.757555.604.00.01. Разъем кондиционера.

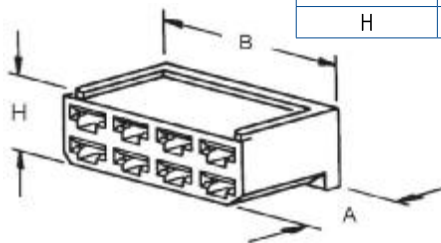


Размеры, мм	
A	15,8
B	32,0
H	13,2

Цветовое исполнение	
СЦНК.757555.605.00.00-X	
-0	натуральный
-5	красный

### Колодка гнездовая СЦНК.757555.606.00.00 ТУ 6313-011-07609017-2008

Обозначение колодки Шифр аналога	Наименование Контактность	Монтажные контакты (шифр)	Ответная часть
СЦНК.757555.606.00.00 СЦНК.757555.606.00.01 АвтоВАЗ 1/20606/80 AMP 180923	Колодка гнездовая 8-ми контактная	СЦНК.757474.505.00.00 или СЦНК.757474.505.00.01	Колодка штыревая СЦНК.757555.607.00.00. Разъем монтажного блока.



Размеры, мм (max)	
A	24,0
B	37,5
H	15,4

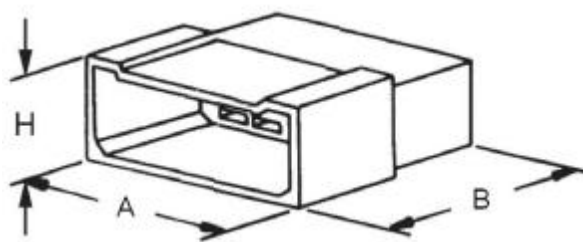
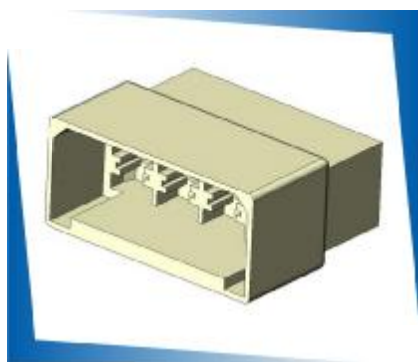
Цветовое исполнение	
СЦНК.757555.606.00.00-X	
-0	натуральный
-5	красный
-6	черный
-7	зеленый
-8	голубой
-9	желтый
СЦНК.757555.606.00.01-X	
-0	натуральный
-2	коричневый
-3	оранжевый
-4	розовый
-5	красный
-6	черный
-7	зеленый
-8	голубой
-9	желтый

Конструктивное исполнение гнезда	
СЦНК.757555.606.00.00	СЦНК.757555.606.00.01 (двойная фиксация контакта)



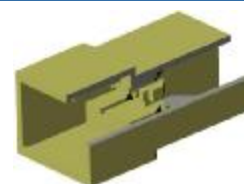
### Колодка штыревая СЦНК.757555.607.00.00 ТУ 6313-011-07609017-2008

Обозначение колодки Шифр аналога	Наименование Контактность	Монтажные контакты (шифр)	Ответная часть
СЦНК.757555.607.00.00 АвтоВАЗ 1/20607/80	Колодка штыревая 8-ми контактная	СЦНК.757474.506.00.00 или СЦНК.757474.506.00.01	Колодка гнездовая СЦНК.757555.606.00.00, СЦНК.757555.606.00.01. Разъем жгута панели приборов. Разъем комбинации приборов.



Размеры, мм	
A	40,5
B	32,5
H	18,4

Вид гнезда колодки  
(разрез)



Цветовое  
исполнение

СЦНК.757555.607.00.00-X	
-0	натуральный
-5	красный
-7	зеленый

### Колодка штыревая СЦНК.757555.609.00.00 ТУ 6313-011-07609017-2008

Обозначение колодки Шифр аналога	Наименование Контактность	Монтажные контакты (шифр)	Ответная часть
СЦНК.757555.606.00.00 АвтоВАЗ 1/20609/80 AMP 180984	Колодка штыревая 1-но контактная	СЦНК.757474.608.00.00	Разъемы приборов и агрегатов.

В состоянии поставки

В собранном виде

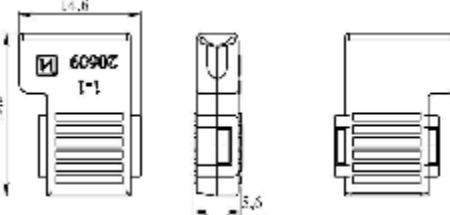
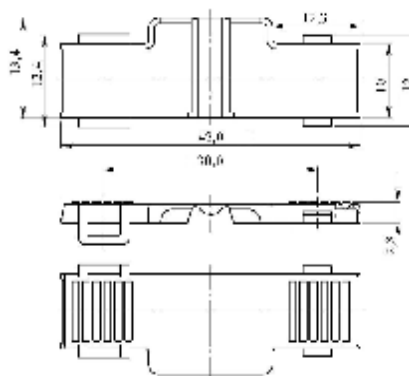
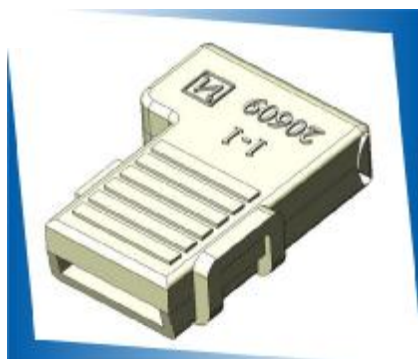


Схема установки  
контакта



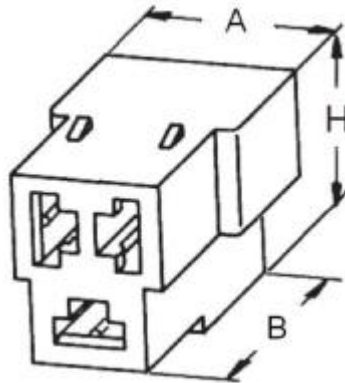
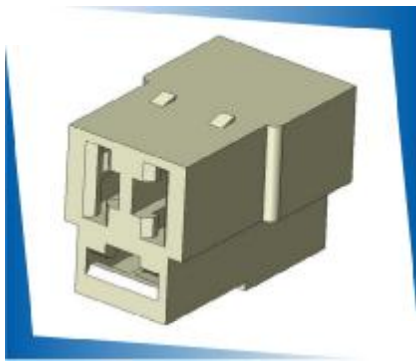
Цветовое  
исполнение

СЦНК.757555.609.00.00-X	
-0	натуральный



### Колодка гнездовая СЦНК.757555.667.00.00 ТУ 6313-011-07609017-2008

Обозначение колодки Шифр аналога	Наименование Контактность	Монтажные контакты (шифр)	Ответная часть
СЦНК.757555.667.00.00 АвтоВАЗ 1/20607/80	Колодка гнездовая 3-х контактная	СЦНК.757474.505.00.00 или СЦНК.757474.505.00.01	Добавочное сопротивление



Размеры, мм	
A	15,2
B	23,0
H	17,9

Вид гнезда колодки  
(разрез)

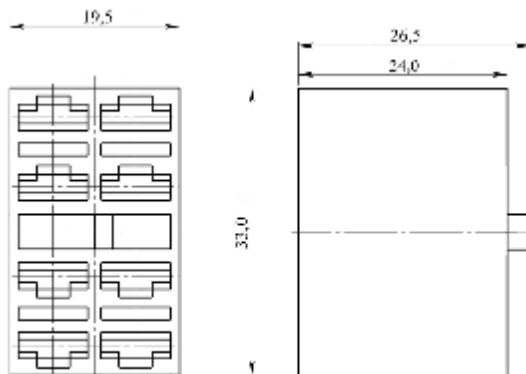


Цветовое  
исполнение

СЦНК.757555.667.00.00-Х  
-0 натуральный

### Колодка гнездовая СЦНК.757555.671.00.00 ТУ 6313-011-07609017-2008

Обозначение колодки Шифр аналога	Наименование Контактность	Монтажные контакты (шифр)	Ответная часть
СЦНК.757555.671.00.10 АвтоВАЗ 1/20671/80	Колодка гнездовая 8-ми контактная	СЦНК.757474.505.00.00 или СЦНК.757474.505.00.01	Клавишный переключатель.



Цветовое  
исполнение

СЦНК.757555.671.00.00-Х  
-0 натуральный

Вид гнезда колодки  
(разрез)

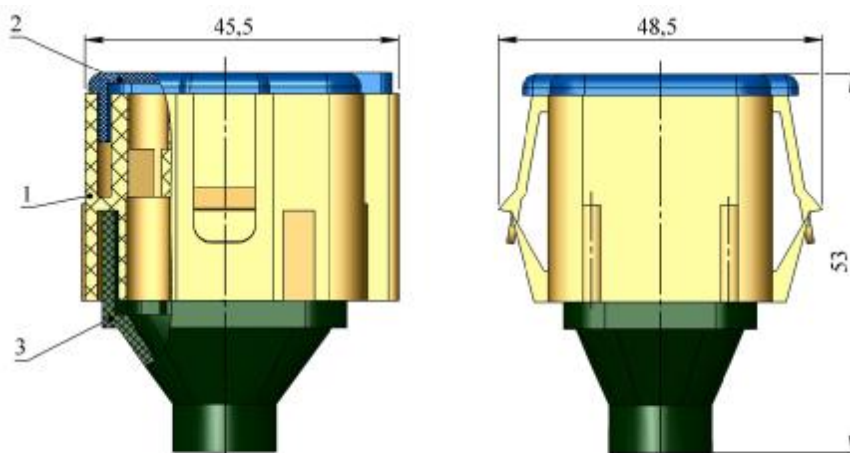




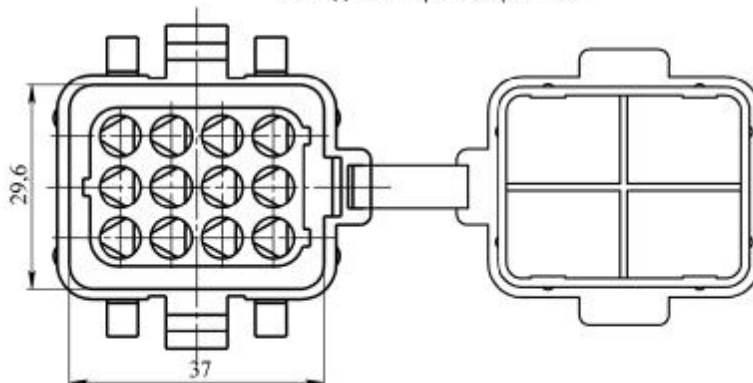
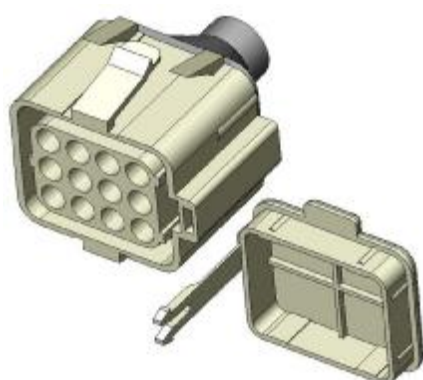


### Колодка диагностики в сборе СЦНК.434428.335.05.00 ТУ 6313-011-07609017-2008

Обозначение колодки Шифр аналога	Наименование Контактность	Монтажные контакты (шифр)	Ответная часть
СЦНК.434428.335.05.00 АвтоВАЗ 2105-3724335СБ	Колодка гнездовая 12-ти контактная	СЦНК.757474.339.00.00	Блок разъема диагностики.



Колодка с открытой крышкой

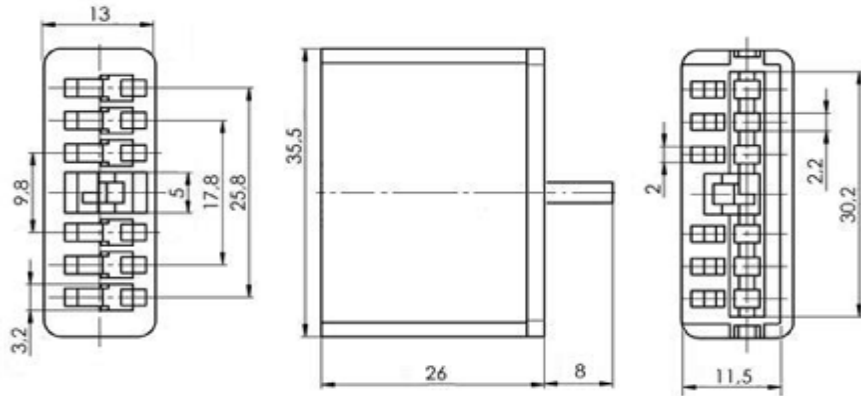


#### Комплектующие СЦНК.434428.335.05.00

№	Наименование	Обозначение	Цвет	Эскиз
1	Колодка	СЦНК.757555.336.05.00	натуральный	
2	Крышка	СЦНК.757541.337.05.00	натуральный	
3	Колпачек	СЦНК.735231.338.05.00	черный	

### Колодка гнездовая СЦНК.757555.341.05.00 ТУ 6313-011-07609017-2008

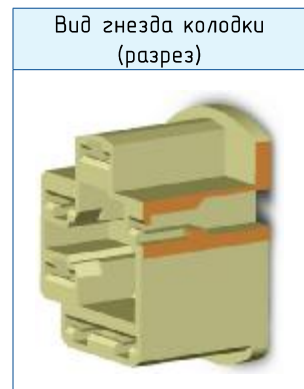
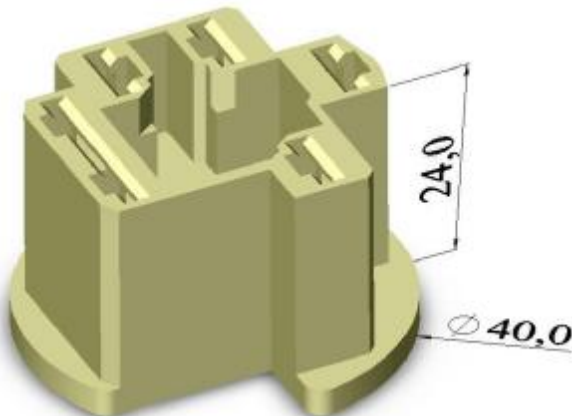
Обозначение колодки Шифр аналога	Наименование Контактность	Монтажные контакты (шифр)	Ответная часть
СЦНК.757555.341.05.00 АвтоВАЗ 2105-3724341	Колодка гнездовая 6-ти контактная	СЦНК.757474.342	Плата печатного монтажа левого, правого фонарей



Цветовое исполнение
СЦНК.757555.341.05.00-Х -0 натуральный

### Колодка гнездовая СЦНК.757555.348.05.00 ТУ 6313-011-07609017-2008

Обозначение колодки Шифр аналога	Наименование Контактность	Монтажные контакты (шифр)	Ответная часть
СЦНК.757555.348.05.00 АвтоВАЗ 2105-3724348-10	Колодка гнездовая 6-ти контактная	СЦНК.757474.505.00.00 или СЦНК.757474.505.00.01	Выключатель зажигания.

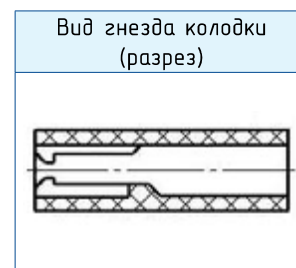
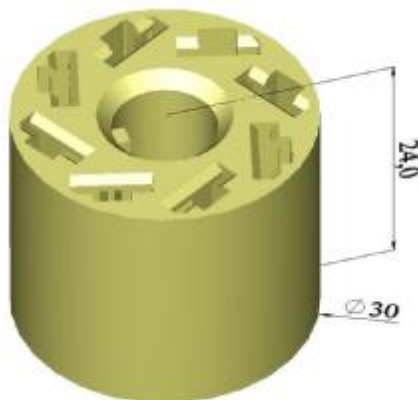
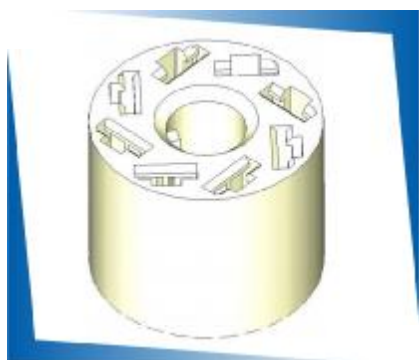


Цветовое исполнение
СЦНК.757555.348.05.00-Х -0 натуральный



### Колодка гнездовая СЦНК.757555.564.05.00 ТУ 6313-011-07609017-2008

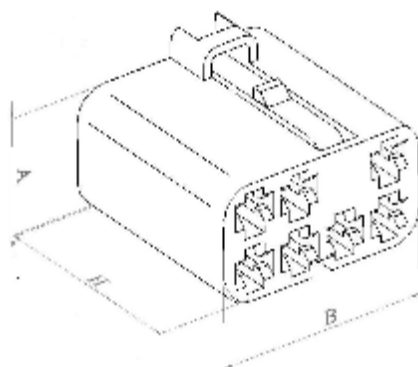
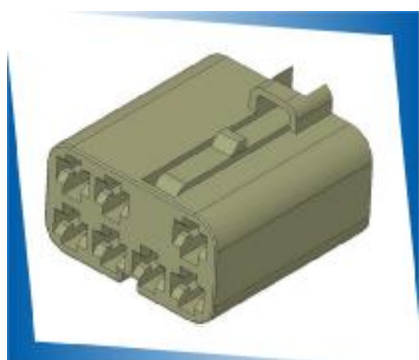
Обозначение колодки Шифр аналога	Наименование Контактность	Монтажные контакты (шифр)	Ответная часть
СЦНК.757555.564.05.00 АвтоВАЗ 2105-3724564	Колодка гнездовая 8-ми контактная	СЦНК.757474.505.00.00 или СЦНК.757474.505.00.01	Выключатель аварийной сигнализации.



Цветовое исполнение
СЦНК.757555.564.05.00-Х
-0      натуральный

### Колодка гнездовая СЦНК.757555.568.06.00 ТУ 6313-011-07609017-2008

Обозначение колодки Шифр аналога	Наименование Контактность	Монтажные контакты (шифр)	Ответная часть
СЦНК.757555.568.06.00 СЦНК.757555.568.06.01 АвтоВАЗ 2106-3724568	Колодка гнездовая 7-ми контактная	СЦНК.757474.391.00.00 или СЦНК.757474.391.00.01	Выключатель стеклоподъемника



Размеры, мм (max)	
A	12,3
B	21,8
H	22,0

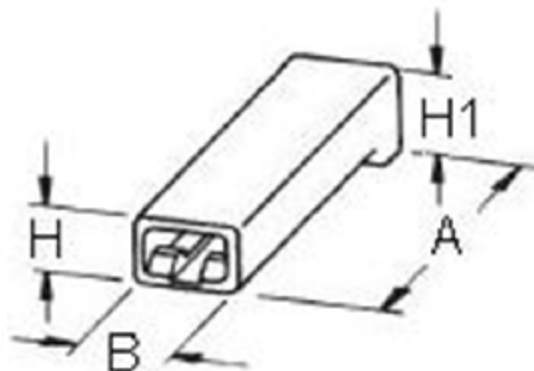
Конструктивное исполнение гнезда	
СЦНК.757555.568.06.00	СЦНК.757555.568.06.01 (двойная фиксация контакта)

Цветовое исполнение	
СЦНК.757555.568.06.00-Х	
-0	натуральный
СЦНК.757555.568.06.01-Х	
-0	натуральный
-5	красный
-6	черный
-7	зеленый
-8	голубой
-9	желтый



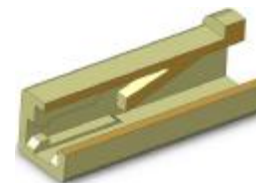
### Колодка гнездовая СЦНК.757555.350.08.00 ТУ 6313-011-07609017-2008

Обозначение колодки Шифр аналога	Наименование Контактность	Монтажные контакты (шифр)	Ответная часть
СЦНК.757555.350.08.00 АвтоВАЗ 2108-3724350	Колодка гнездовая 1-но контактная	СЦНК.757474.390.00.00	Звуковая сигнализация. Освещение вещевого ящика.



Размеры, мм	
A	20,0
B	6,0
H	6,0
H1	7,2

Вид гнезда колодки  
(разрез)

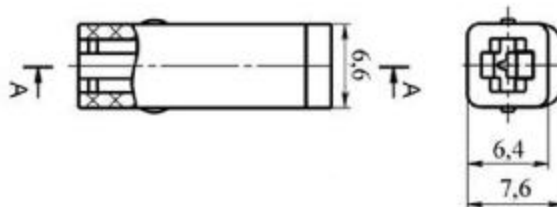


Цветовое  
исполнение

СЦНК.757555.350.08.00-Х  
-0 натуральный

### Колодка гнездовая СЦНК.757555.351.08.00 ТУ 6313-011-07609017-2008

Обозначение колодки Шифр аналога	Наименование Контактность	Монтажные контакты (шифр)	Ответная часть
СЦНК.757555.351.08.00, СЦНК.757555.351.08.01 АвтоВАЗ 2108-3724351	Колодка гнездовая 1-но контактная	СЦНК.757474.391.00.00 или СЦНК.757474.391.00.01	Колодка штыревая СЦНК.757555.352.08.00. Для подключения датчиков к звуковому сигналу.



Цветовое  
исполнение

СЦНК.757555.351.08.00-Х  
-0 натуральный  
СЦНК.757555.351.08.01-Х  
-0 натуральный

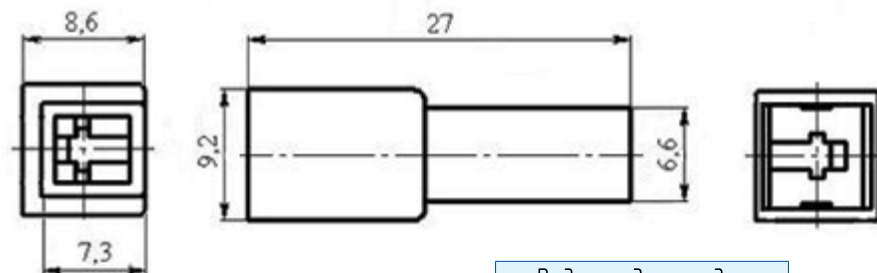
Конструктивное исполнение гнезда

СЦНК.757555.351.08.00	СЦНК.757555.351.08.01 (двойная фиксация контакта)



### Колодка штыревая СЦНК.757555.352.08.00 ТУ 6313-011-07609017-2008

Обозначение колодки Шифр аналога	Наименование Контактность	Монтажные контакты (шифр)	Ответная часть
СЦНК.757555.352.08.00 АвтоВАЗ 2108-3724352	Колодка штыревая 1-но контактная	СЦНК.757473.392.00.00 или СЦНК.757473.392.00.01	Колодка гнездовая СЦНК.757555.351.08.00, СЦНК.757555.351.08.01. Блок дортовой системы.

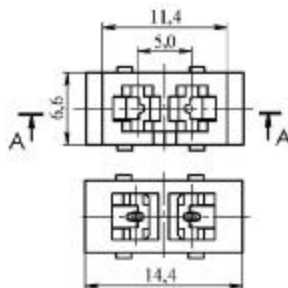


Цветовое исполнение
СЦНК.757555.352.08.00-Х -0 натуральный



### Колодка гнездовая СЦНК.757555.353.08.00 ТУ 6313-011-07609017-2008

Обозначение колодки Шифр аналога	Наименование Контактность	Монтажные контакты (шифр)	Ответная часть
СЦНК.757555.353.08.00, СЦНК.757555.353.08.01. АвтоВАЗ 2108-3724353	Колодка гнездовая 1-но контактная	СЦНК.757474.391.00.00 или СЦНК.757474.391.00.01	Колодка штыревая СЦНК.757555.354.08.00. Лампа подсветки табло управления отопителем. Разъем дополнительного сигнала торможения.

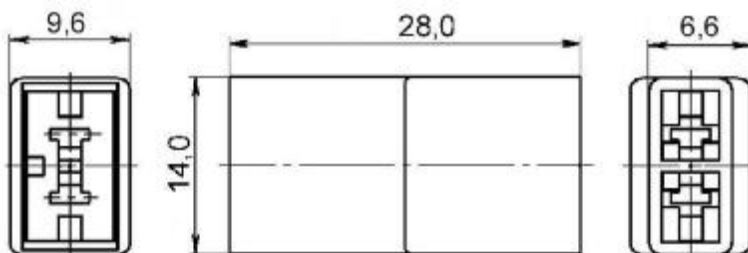


Цветовое исполнение
СЦНК.757555.353.08.00-Х -0 натуральный
СЦНК.757555.353.08.01-Х
-0 натуральный
-5 красный
-6 черный
-7 зеленый
-8 голубой
-9 желтый

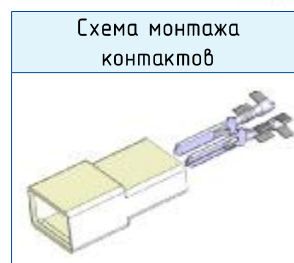
Конструктивное исполнение гнезда	
СЦНК.757555.353.08.00	СЦНК.757555.353.08.01 (двойная фиксация контакта)

### Колодка штыревая СЦНК.757555.354.08.00 ТУ 6313-011-07609017-2008

Обозначение колодки Шифр аналога	Наименование Контактность	Монтажные контакты (шифр)	Ответная часть
СЦНК.757555.354.08.00 АвтоВАЗ 2108-3724354	Колодка штыревая 2-х контактная	СЦНК.757473.392.00.00 или СЦНК.757473.392.00.01	Колодка гнездовая СЦНК.757555.353.08.00, СЦНК.757555.353.08.01. Колодки жгутов панели приборов.

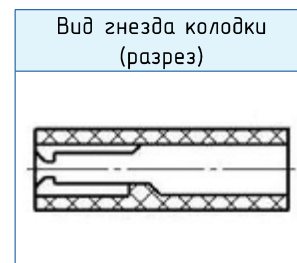
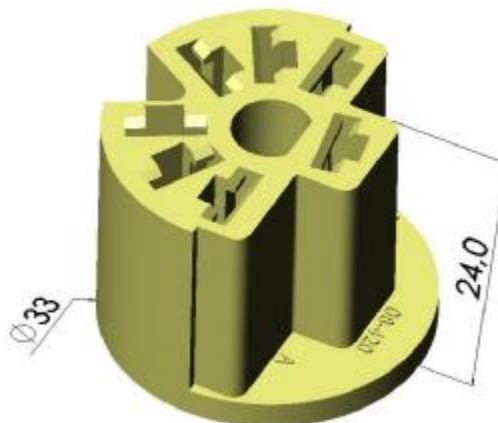


Цветовое исполнение	
СЦНК.757555.354.08.00-Х	
-0	натуральный
-5	красный



### Колодка гнездовая СЦНК.757555.420.08.00 ТУ 6313-011-07609017-2008

Обозначение колодки Шифр аналога	Наименование Контактность	Монтажные контакты (шифр)	Ответная часть
СЦНК.757555.420.08.00 АвтоВАЗ 2105-3724420	Колодка гнездовая 7-ми контактная	СЦНК.757474.505.00.00 или СЦНК.757474.505.00.01	Переключатель электродвигателя отопления.



Цветовое исполнение	
СЦНК.757555.420.08.00-Х	
-0	натуральный



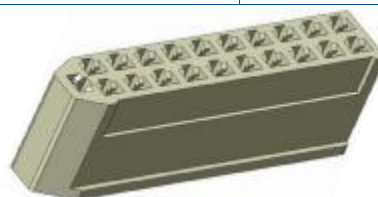
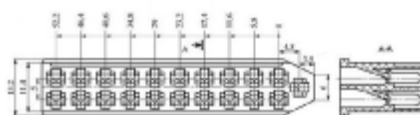
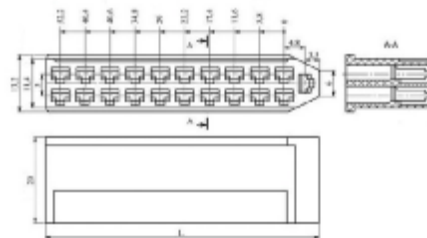
### Колодки гнездовые ТУ 6313-011-07609017-2008

Обозначение колодки Шифр аналога	Наименование Контактность	Монтажные контакты (шифр)	Ответная часть	Цвет	L, мм
СЦНК.757555.355.08.00, СЦНК.757555.355.08.01. АвтоВАЗ 2108-3724355	Колодка гнездовая 3-х контактная	СЦНК.757474.391.00.00 или СЦНК.757474.391.00.01	Колодка штыревая СЦНК.757555.356.08.00. Разъем эл. двигателя блокировки замка левой передней двери.	-0 натуральный	11,6
СЦНК.757555.357.08.00, СЦНК.757555.357.08.01. АвтоВАЗ 2108-3724357	Колодка гнездовая 5-ти контактная		Колодка штыревая СЦНК.757555.358.08.00. Разъемы жгутов панели приборов.	-0 натуральный	17,4
СЦНК.757555.359.08.00, СЦНК.757555.359.08.01. АвтоВАЗ 2108-3724359	Колодка гнездовая 7-ми контактная		Колодка штыревая СЦНК.757555.360.08.00.	-0 натуральный	23,2
СЦНК.757555.361.08.00, СЦНК.757555.361.08.01. АвтоВАЗ 2108-3724361	Колодка гнездовая 9-ти контактная		Колодка штыревая СЦНК.757555.362.08.00. Разъем бортового компьютера.	08.00-0 натуральный 08.01-0 натуральный 08.01-5 красный 08.01-6 черный	29,0
СЦНК.757555.363.08.00, СЦНК.757555.363.08.01. АвтоВАЗ 2108-3724363	Колодка гнездовая 11-ти контактная		Колодка штыревая СЦНК.757555.364.08.00.	-0 натуральный	34,8
СЦНК.757555.365.08.00, СЦНК.757555.365.08.01. АвтоВАЗ 2108-3724365	Колодка гнездовая 13-ти контактная		Колодка штыревая СЦНК.757555.366.08.00. Разъем бортовых приборов.	08.00-0 натуральный 08.00-5 красный 08.01-0 натуральный 08.01-5 красный 08.01-6 черный	40,6
СЦНК.757555.367.08.00, СЦНК.757555.367.08.01. АвтоВАЗ 2108-3724367	Колодка гнездовая 15-ти контактная		Колодка штыревая СЦНК.757555.368.08.00. Разъем бортовой системы контроля.	08.00-0 натуральный 08.01-0 натуральный 08.01-5 красный 08.01-6 черный	46,4
СЦНК.757555.369.08.00, СЦНК.757555.369.08.01. АвтоВАЗ 2108-3724369	Колодка гнездовая 17-ти контактная		Колодка штыревая СЦНК.757555.370.08.00. Разъем монтажного блока.	08.00-0 натуральный 08.01-0 натуральный 08.01-5 красный 08.01-6 черный	52,2
СЦНК.757555.371.08.00, СЦНК.757555.371.08.01. АвтоВАЗ 2108-3724371	Колодка гнездовая 19-ти контактная		Колодка штыревая СЦНК.757555.372.08.00. Разъем монтажного блока.	-0 натуральный -5 красный	58,0
СЦНК.757555.373.08.00, СЦНК.757555.373.08.01. АвтоВАЗ 2108-3724373	Колодка гнездовая 21-но контактная		Колодка штыревая СЦНК.757555.374.08.00. Разъем монтажного блока.	08.00-0 натуральный 08.00-5 красный 08.01-0 натуральный 08.01-5 красный 08.01-6 черный	63,8

#### Конструктивное исполнение гнезда

СЦНК.757555.357.08.00 -  
СЦНК.757555.373.08.00

СЦНК.757555.357.08.01 -  
СЦНК.757555.373.08.01  
(двойная фиксация контакта)





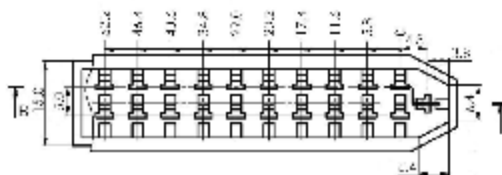
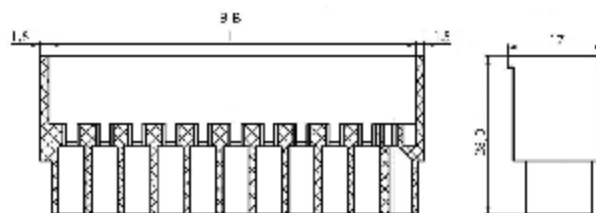
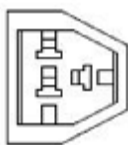
### Колодки штыревые ТУ 6313-011-07609017-2008

Обозначение колодки Шифр аналога	Наименование Контактность	Монтажные контакты (шифр)	Ответная часть	Цвет	L, мм
СЦНК.757555.356.08.00 АвтоВАЗ 2108-3724356	Колодка штыревая 3-х контактная	СЦНК.757473.392.00.00 или СЦНК.757473.392.00.01	Колодка гнездовая СЦНК.757555.355.08.00, СЦНК.757555.355.08.01.	-0 натуральный	12,6
СЦНК.757555.358.08.00 АвтоВАЗ 2108-3724358	Колодка штыревая 5-ти контактная		Колодка гнездовая СЦНК.757555.357.08.00, СЦНК.757555.357.08.01.	-0 натуральный	18,4
СЦНК.757555.360.08.00. АвтоВАЗ 2108-3724360	Колодка штыревая 7-ми контактная		Колодка гнездовая СЦНК.757555.359.08.00, СЦНК.757555.359.08.01.	-0 натуральный	24,2
СЦНК.757555.362.08.00 АвтоВАЗ 2108-3724362	Колодка штыревая 9-ти контактная		Колодка гнездовая СЦНК.757555.361.08.00, СЦНК.757555.361.08.01.	-0 натуральный	30,0
СЦНК.757555.364.08.00 АвтоВАЗ 2108-3724364	Колодка штыревая 11-ти контактная		Колодка гнездовая СЦНК.757555.363.08.00, СЦНК.757555.363.08.01.	-0 натуральный -5 красный -6 черный	35,8
СЦНК.757555.366.08.00. АвтоВАЗ 2108-3724366	Колодка штыревая 13-ти контактная		Колодка гнездовая СЦНК.757555.365.08.00, СЦНК.757555.365.08.01.	-0 натуральный	41,6
СЦНК.757555.368.08.00 АвтоВАЗ 2108-3724368	Колодка штыревая 15-ти контактная		Колодка гнездовая СЦНК.757555.367.08.00, СЦНК.757555.367.08.01.	-0 натуральный	47,4
СЦНК.757555.370.08.00 АвтоВАЗ 2108-3724370	Колодка штыревая 17-ти контактная		Колодка гнездовая СЦНК.757555.369.08.00, СЦНК.757555.369.08.01.	-0 натуральный	53,2
СЦНК.757555.372.08.00 АвтоВАЗ 2108-3724372	Колодка штыревая 19-ти контактная		Колодка гнездовая СЦНК.757555.371.08.00, СЦНК.757555.371.08.01.	-0 натуральный	59,0
СЦНК.757555.374.08.00 АвтоВАЗ 2108-3724374	Колодка штыревая 21-но контактная		Колодка гнездовая СЦНК.757555.373.08.00, СЦНК.757555.373.08.01.	-0 натуральный -6 черный	64,8

#### Габаритные размеры

исполнение  
СЦНК.757555.356.08.00

СЦНК.757555.358.08.00 -  
СЦНК.757555.374.08.00

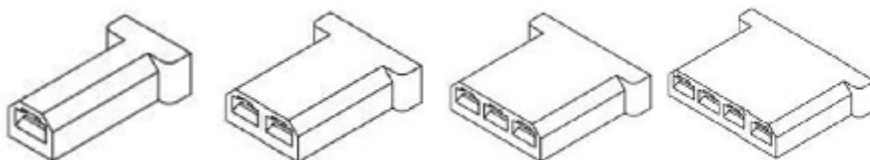






### Колодки гнездовые ТУ 6313-011-07609017-2008

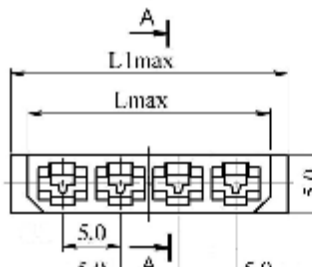
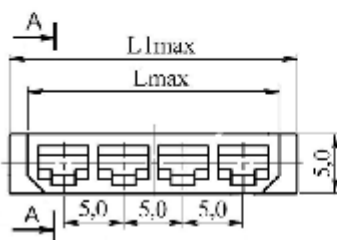
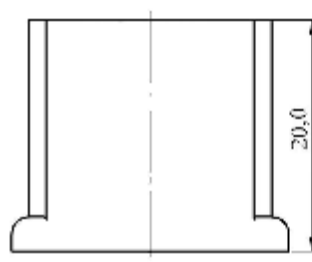
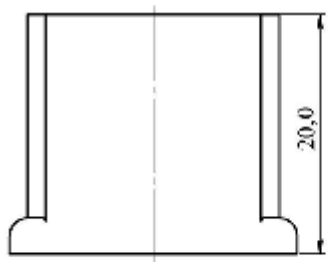
Обозначение колодки Шифр аналога	Наименование Контактность	Монтажные контакты (шифр)	Ответная часть	Цвет	L, мм	L1, мм
СЦНК.757555.375.08.00, СЦНК.757555.375.08.01. АвтоВАЗ 2108-3724375	Колодка гнездовая 1-но контактная	СЦНК.757474.391.00.00 или СЦНК.757474.391.00.01	Датчик уровня масла.	-0 натуральный	6,0	9,0
СЦНК.757555.376.08.00, СЦНК.757555.376.08.01. АвтоВАЗ 2108-3724376	Колодка гнездовая 2-х контактная		Датчик уровня тормозной и охлаждающей жидкостей.		11,0	14,0
СЦНК.757555.377.08.00, СЦНК.757555.377.08.01. АвтоВАЗ 2108-3724377	Колодка гнездовая 3-х контактная		Разъем плафона.		16,3	19,0
СЦНК.757555.378.08.00, СЦНК.757555.378.08.01. АвтоВАЗ 2108-3724378	Колодка гнездовая 4-х контактная		Разъем плафона.		21,0	24,0



#### Конструктивное исполнение гнезда

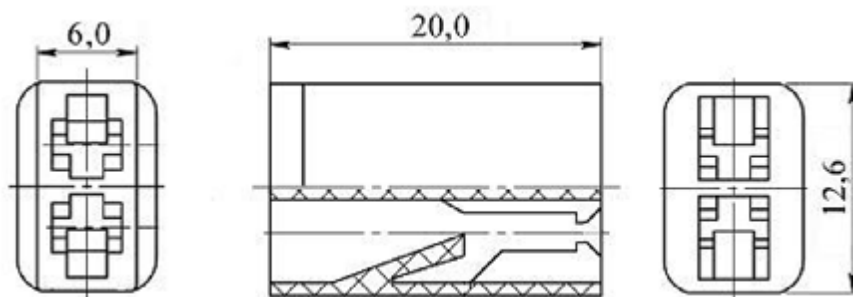
СЦНК.757555.375.08.00 -  
СЦНК.757555.378.08.00

СЦНК.757555.375.08.01 -  
СЦНК.757555.378.08.01  
(двойная фиксация контакта)



### Колодка гнездовая СЦНК.757555.428.08.00 ТУ 6313-011-07609017-2008

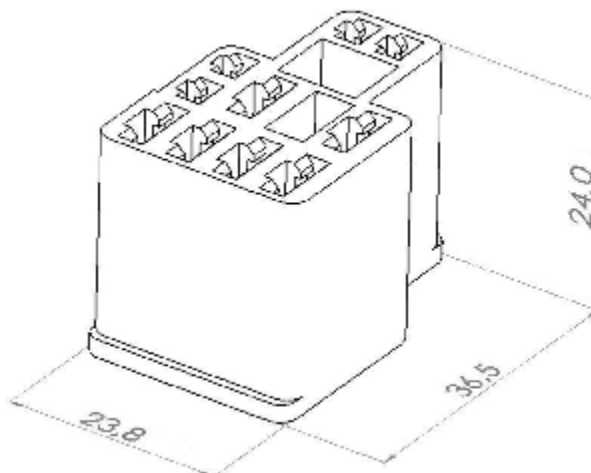
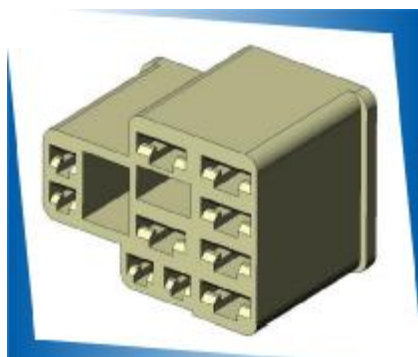
Обозначение колодки Шифр аналога	Наименование Контактность	Монтажные контакты (шифр)	Ответная часть
СЦНК.757555.428.08.00 АвтоВАЗ 2108-3724428	Колодка гнездовая 2-х контактная	СЦНК.757473.390.00.00	Разъем осветителя



Цветовое исполнение
СЦНК.757555.428.08.00-Х -0 натуральный

### Колодка гнездовая СЦНК.757555.500.08.00 ТУ 6313-011-07609017-2008

Обозначение колодки Шифр аналога	Наименование Контактность	Монтажные контакты (шифр)	Ответная часть
СЦНК.757555.500.08.00 АвтоВАЗ 2108-3724500	Колодка гнездовая 10-ти контактная	СЦНК.757474.505.00.00 или СЦНК.757474.505.00.01 x6 СЦНК.757474.391.00.00 или СЦНК.757474.391.00.01 x4	Переключатель электродвигателя отопления.



Вид гнезда колодки  
(разрез)



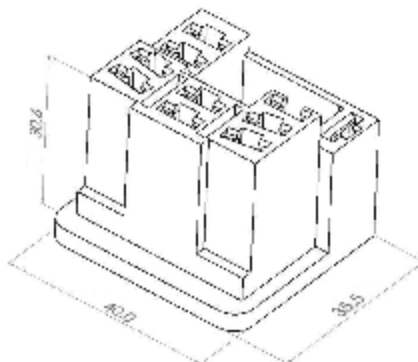
Цветовое  
исполнение

СЦНК.757555.500.08.00-Х  
-0 натуральный



### Колодка гнездовая СЦНК.757555.501.08.00 ТУ 6313-011-07609017-2008

Обозначение колодки Шифр аналога	Наименование Контактность	Монтажные контакты (шифр)	Ответная часть
СЦНК.757555.501.08.00, СЦНК.757555.501.08.01. АвтоВАЗ 2108-3724501	Колодка гнездовая 10-ти контактная	СЦНК.757474.505.00.00 или СЦНК.757474.505.00.01	Переключатель света фар. Указатель поворотов.

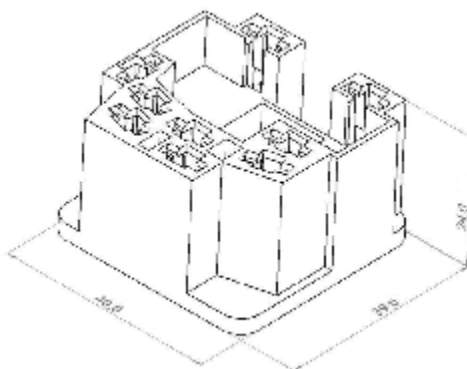


Цветовое исполнение	
СЦНК.757555.501.08.00-Х	-0 натуральный
СЦНК.757555.501.08.01-Х	-0 натуральный
	-5 красный
	-6 черный
	-7 зеленый
	-8 голубой
	-9 желтый

Конструктивное исполнение гнезда	
СЦНК.757555.501.08.00	СЦНК.757555.501.08.01 (двойная фиксация контакта)

### Колодка гнездовая СЦНК.757555.502.08.00 ТУ 6313-011-07609017-2008

Обозначение колодки Шифр аналога	Наименование Контактность	Монтажные контакты (шифр)	Ответная часть
СЦНК.757555.502.08.00, СЦНК.757555.502.08.01. АвтоВАЗ 2108-3724502	Колодка гнездовая 9-ти контактная	СЦНК.757474.505.00.00 или СЦНК.757474.505.00.01	Переключатель очистителя. Переключатель омывателя ветрового стекла.

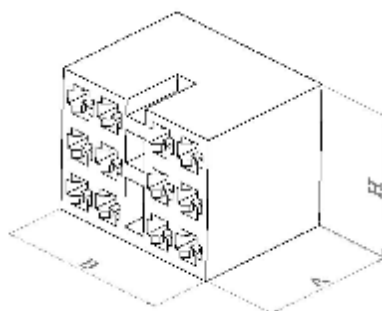
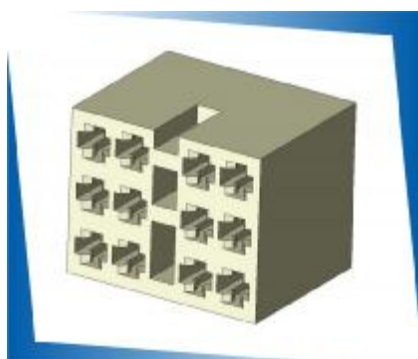


Цветовое исполнение	
СЦНК.757555.502.08.00-Х	-0 натуральный
СЦНК.757555.502.08.01-Х	-0 натуральный
	-5 красный
	-6 черный
	-7 зеленый
	-8 голубой
	-9 желтый

Конструктивное исполнение гнезда	
СЦНК.757555.502.08.00	СЦНК.757555.502.08.01 (двойная фиксация контакта)

### Колодка гнездовая СЦНК.757555.564.08.00 ТУ 6313-011-07609017-2008

Обозначение колодки Шифр аналога	Наименование Контактность	Монтажные контакты (шифр)	Ответная часть
СЦНК.757555.564.08.00, СЦНК.757555.564.08.01. АвтоВАЗ 2108-3724564	Колодка гнездовая 12-ти контактная	СЦНК.757474.391.00.00 или СЦНК.757474.391.00.01	Выключатель заднего противотуманного света фар.



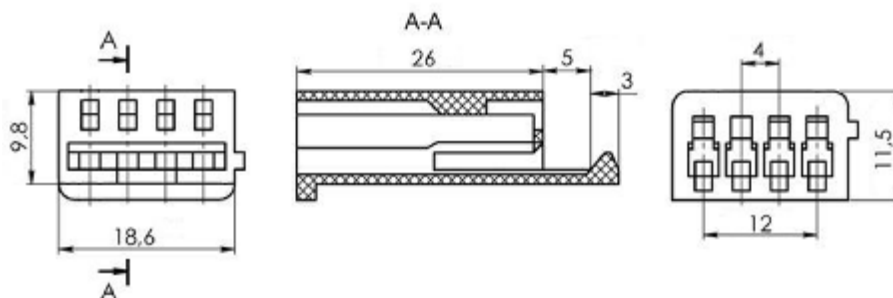
Размеры, мм	
A	20,0
B	25,0
H	20,0

Конструктивное исполнение гнезда	
СЦНК.757555.564.08.00	СЦНК.757555.564.08.01 (двойная фиксация контакта)

Цветовое исполнение	
СЦНК.757555.564.08.00-X -0	натуральный
СЦНК.757555.564.08.01-X -0	натуральный

### Колодка гнездовая СЦНК.757555.341.10.00 ТУ 6313-011-07609017-2008

Обозначение колодки Шифр аналога	Наименование Контактность	Монтажные контакты (шифр)	Ответная часть
СЦНК.757555.341.10.00 АвтоВАЗ 2110-3724341	Колодка гнездовая 4-х контактная	СЦНК.757474.342.00.00	Плата печатного монтажа левого, правого фонарей.

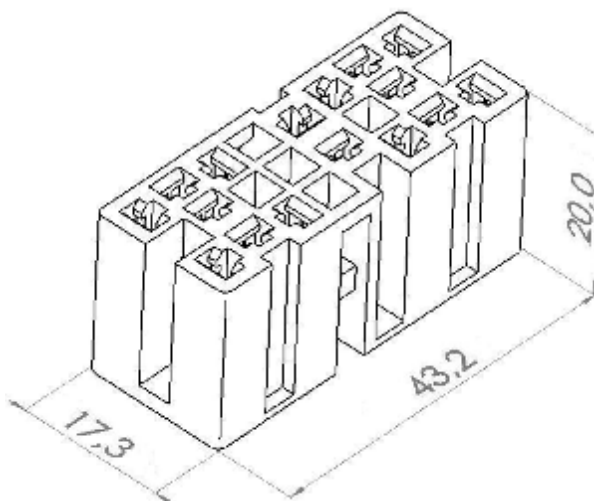


Цветовое исполнение	
СЦНК.757555.341.10.00-X -0	натуральный



**Колодка гнездовая СЦНК.757555.500.14.00  
ТУ 6313-011-07609017-2008**

Обозначение колодки Шифр аналога	Наименование Контактность	Монтажные контакты (шифр)	Ответная часть
СЦНК.757555.500.14.00 АвтоВАЗ 2114-3724500	Колодка гнездовая 16-ти контактная	СЦНК.757474.391.00.00 или СЦНК.757474.391.00.01	Кнопочный выключатель.



Вид гнезда колодки  
(разрез)

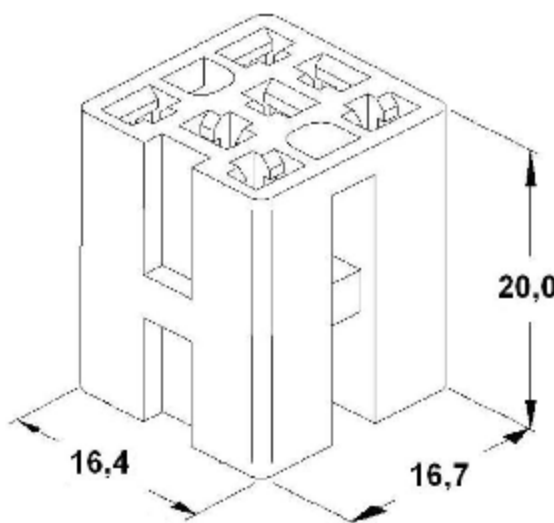
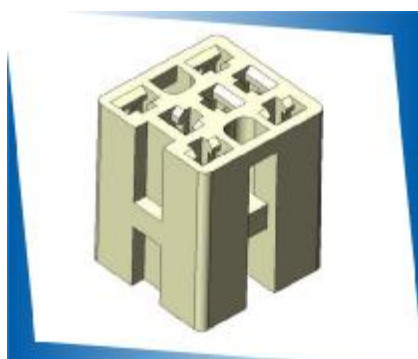


Цветовое  
исполнение

СЦНК.757555.500.14.00-Х  
-0 натуральный

**Колодка гнездовая СЦНК.757555.564.14.00  
ТУ 6313-011-07609017-2008**

Обозначение колодки Шифр аналога	Наименование Контактность	Монтажные контакты (шифр)	Ответная часть
СЦНК.757555.564.14.00 АвтоВАЗ 2114-3724564	Колодка гнездовая 7-ми контактная	СЦНК.757474.391.00.00 или СЦНК.757474.391.00.01	Кнопочный выключатель.



Вид гнезда колодки  
(разрез)

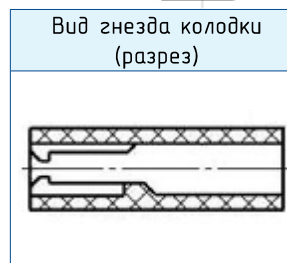
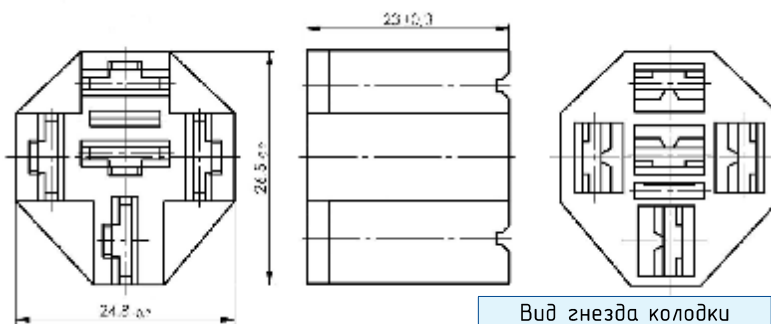


Цветовое  
исполнение

СЦНК.757555.564.14.00-Х  
-0 натуральный

### Колодка гнездовая СЦНК.757555.061.21.00 ТУ 6313-011-07609017-2008

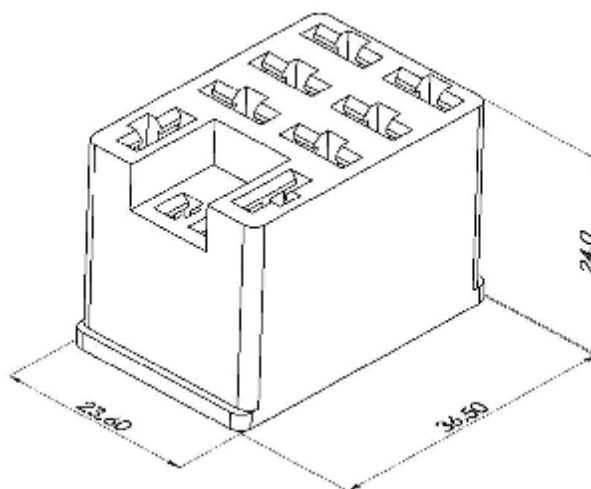
Обозначение колодки Шифр аналога	Наименование Контактность	Монтажные контакты (шифр)	Ответная часть
СЦНК.757555.061.21.00 АвтоВАЗ 2121-3724.061	Колодка гнездовая 5-ти контактная	СЦНК.757474.505.00.00 или СЦНК.757474.505.00.01	Реле противотуманных фар.



Цветовое исполнение
СЦНК.757555.061.21.00-Х -0 натуральный

### Колодка гнездовая СЦНК.757555.357.60.00 ТУ 6313-011-07609017-2008

Обозначение колодки Шифр аналога	Наименование Контактность	Монтажные контакты (шифр)	Ответная часть
СЦНК.757555.357.60.00 АвтоВАЗ 3160-3724.357	Колодка гнездовая 10-ти контактная	СЦНК.757474.505.00.00 или СЦНК.757474.505.00.01 x8 СЦНК.757474.391.00.00 или СЦНК.757474.391.00.01 x2	Кнопочный выключатель.



Цветовое исполнение
СЦНК.757555.357.60.00-Х -0 натуральный



# ПАО «Завод Атлант»

ТИП «АВТОВАЗ»

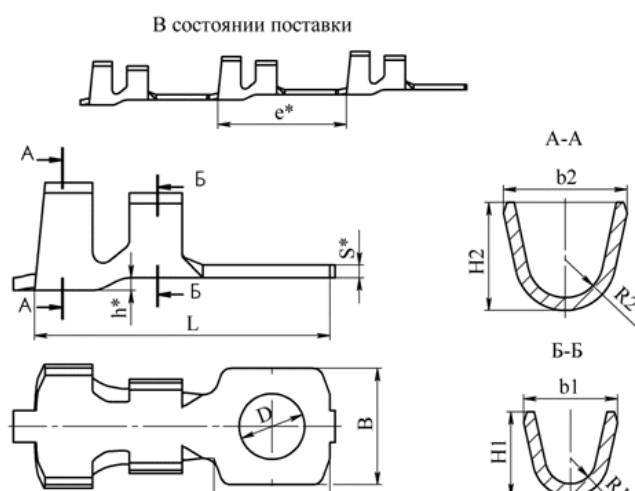
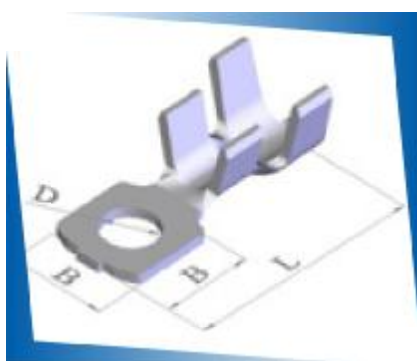
Контакт кольцевой СЦНК.757463.046  
ТУ6313-011-07609017-2008

Контакт кольцевой СЦНК.757463.047  
ТУ6313-011-07609017-2008

Контакт кольцевой СЦНК.757463.048  
ТУ6313-011-07609017-2008

Контакт кольцевой СЦНК.757463.057  
ТУ6313-011-07609017-2008

Контакт кольцевой СЦНК.757463.086  
ТУ6313-011-07609017-2008



Серия	Шифр кольцевого контакта	Сечение провода, мм <sup>2</sup>	Ø, мм	Вид покрытия	S, мм	B, мм	L, мм	L1, мм
6,2	СЦНК.757463.046.01.00-1	0,5 .. 1,0	Ø6,2	Олово 2.3	0,7/0,5	11±0,2	23±0,2	25,5±0,2
	Хим. пасс.							
6,2	СЦНК.757463.046.02.00-1	1,25 .. 2,5	Ø6,2	Олово 2.3	0,8	11±0,2	23±0,2	25,5±0,2
	Хим. пасс.							
6,2	СЦНК.757463.046.03.00-1	2,5 .. 4,0	Ø6,2	Олово 2.3	0,8	11±0,2	23±0,2	25,5±0,2
	Хим. пасс.							
6,2	СЦНК.757463.047.04.00-1	4,0 .. 6,0	Ø6,2	Олово 2.3	1,0	11±0,2	23±0,2	25,5±0,2
	Хим. пасс.							
5,2	СЦНК.757463.048.01.00-1	0,5 .. 1,0	Ø5,2	Олово 2.3	0,7/0,5	11±0,2	23±0,2	25,5±0,2
	Хим. пасс.							
5,2	СЦНК.757463.048.02.00-1	1,25 .. 2,5	Ø5,2	Олово 2.3	0,8	11±0,2	23±0,2	25,5±0,2
	Хим. пасс.							
8,2	СЦНК.757463.057.04.00-1	4,0 .. 6,0	Ø8,2	Олово 2.3	1,0	14±0,2	31±0,2	33,5±0,2
	Хим. пасс.							
6,2	СЦНК.757463.059.06.00-1	10 .. 16	Ø6,2	Олово 2.3	1,2	14±0,2	31±0,2	33,5±0,2
	Хим. пасс.							
6,2	СЦНК.757463.086.06.00-1	10 .. 16	Ø6,2	Олово 2.3	1,0	11±0,2	28±0,2	30,5±0,2
	Хим. пасс.							

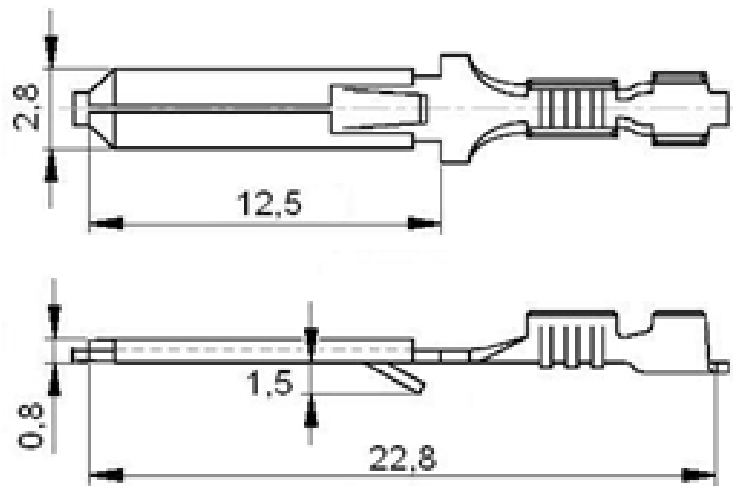
### Контакт штыревой СЦНК.757473.392 ТУ6313-011-07609017-2008

Обозначение контакта Шифр аналога	Ответный при сочленении контакт	Сечение провода, мм <sup>2</sup>	Вид покрытия	Материал
СЦНК.757473.392.01.00-1(2)	СЦНК.757574.391.01.00-1	0,5..1,0	0 2.3	Лента 168 ГОСТ 2208-2007
СЦНК.757473.392.01.01-2				
СЦНК.757473.392.02.00-1(2)	СЦНК.757574.392.02.00-1	1,25..2,5		



Серия 2.8

Количество в кассете:  
СЦНК.757473.392-01 - 8000 шт.  
СЦНК.757473.392-02 - 7000 шт.



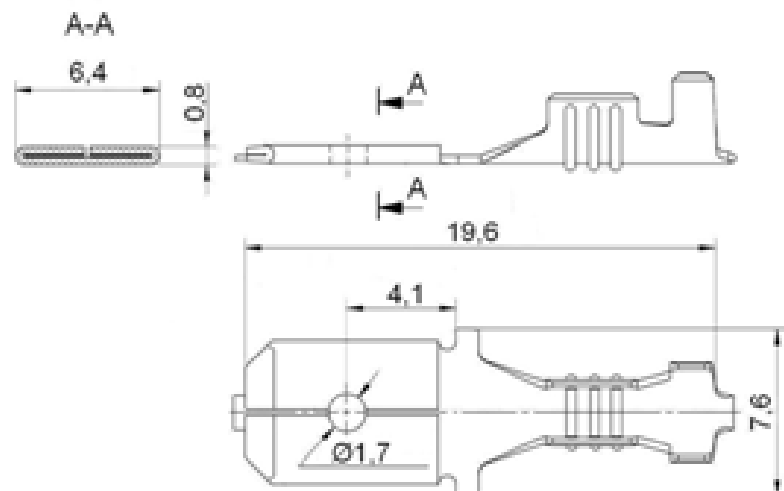
### Контакт штыревой СЦНК.757473.501 ТУ6313-011-07609017-2008

Обозначение контакта Шифр аналога	Ответный при сочленении контакт	Сечение провода, мм <sup>2</sup>	Вид покрытия	Материал
СЦНК.757473.501.01.00-1(2)	СЦНК.757574.497.01.00-1	0,5..1,0	0 2.3	Лента 168 ГОСТ 2208-2007
СЦНК.757473.501.02.00-1(2)	СЦНК.757574.497.02.00-1	1,25..2,5		
СЦНК.757473.501.03.00-2	СЦНК.757574.497.03.00-1	2,5..4,0		



Серия 6.3

Количество в кассете:  
СЦНК.757473.501-01 - 4000 шт.







### Контакт штыревой СЦНК.757473.506 ТУ6313-011-07609017-2008

Обозначение контакта Шифр аналога	Ответный при сочленении контакт	Сечение провода, мм <sup>2</sup>	Вид покрытия	Материал
СЦНК.757473.506.01.01-2	СЦНК.757574.505.01.00-1	0,5..1,0	0 2..3	Лента Л68 ГОСТ 2208-2007
СЦНК.757473.506.01.00-1(2)				
СЦНК.757473.506.02.00-1(2)	СЦНК.757574.505.02.00-1	1,25..2,5		
СЦНК.757473.506.03.00-1(2)	СЦНК.757574.505.03.00-1	2,5..4,0		
СЦНК.757473.506.04.00-1(2)	СЦНК.757574.505.04.00-1	4,0..6,0		



Серия

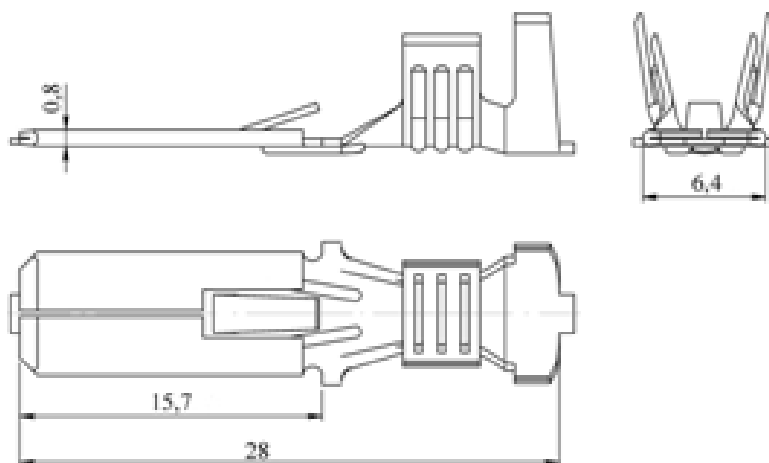
Количество в кассете:

СЦНК.757473.506-01 - 5000 шт.

СЦНК.757473.506-02 - 4000 шт.

СЦНК.757473.506-03 - 3000 шт.

СЦНК.757473.506-04 - 3000 шт.



### Контакт гнездовой СЦНК.757474.339 ТУ6313-011-07609017-2008

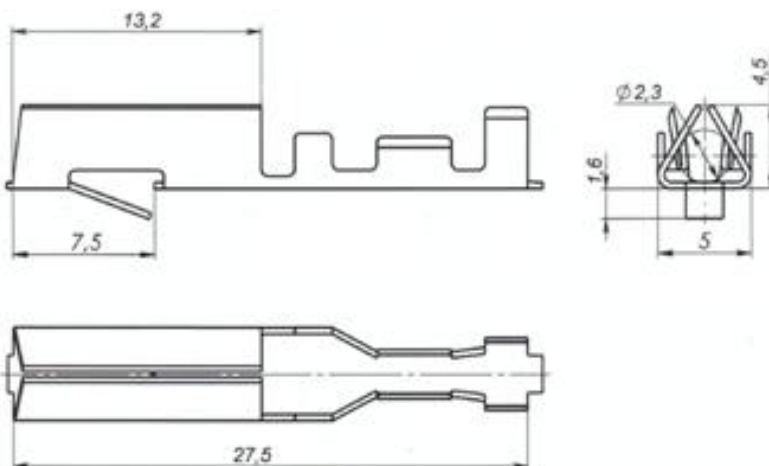
Обозначение контакта Шифр аналога	Ответный при сочленении контакт	Сечение провода, мм <sup>2</sup>	Вид покрытия	Материал
СЦНК.757474.339.01.00-1	Контакт тестора	0,5..1,0	0 2..3	Лента Л68 ГОСТ 2208-2007



Серия 0

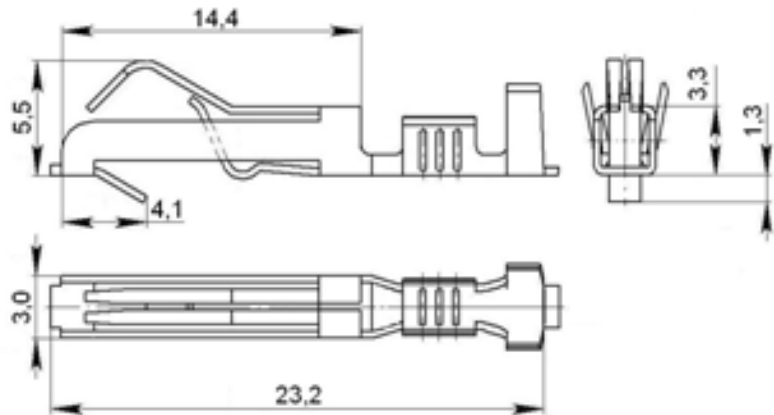
Количество в кассете:

СЦНК.757474.339 - 3000 шт.



### Контакт гнездовой СЦНК.757474.342 ТУ6313-011-07609017-2008

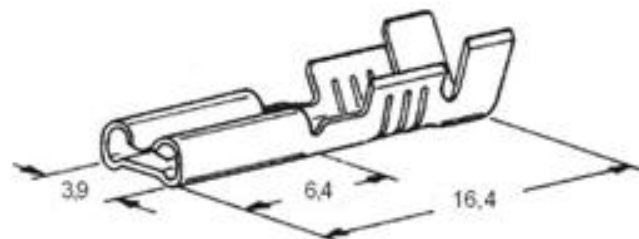
Обозначение контакта Шифр аналога	Ответный при сочленении контакт	Сечение провода, мм <sup>2</sup>	Вид покрытия	Материал
СЦНК.757474.342.01.00-1	Печатная плата	0,5..1,0	0 2..3	Лента Л68 ГОСТ 2208-2007



Количество в кассете:  
СЦНК. 757474.342 - 5000 шт.

### Контакт гнездовой СЦНК.757474.390 ТУ6313-011-07609017-2008

Обозначение контакта Шифр аналога	Ответный при сочленении контакт	Сечение провода, мм <sup>2</sup>	Вид покрытия	Материал
СЦНК.757474.390.01.00-1	Контакт комплектую- щего изделия	0,5..1,0	0 2..3	Лента Л68 ГОСТ 2208-2007
СЦНК.757474.390.02.00-1		1,25..2,5		



Количество в кассете:



### Контакт гнездовой СЦНК.757474.391 ТУ6313-011-07609017-2008

Обозначение контакта Шифр аналога	Ответный при сочленении контакт	Сечение провода, мм <sup>2</sup>	Вид покрытия	Материал
СЦНК.757474.391.01.00-1	СЦНК.757473.392.01	0,5..1,0	0 2..3	Лента 168 ГОСТ 2208-2007
СЦНК.757474.391.01.01-1				
СЦНК.757474.391.02.00-1	СЦНК.757473.392.02	1,25..2,5		

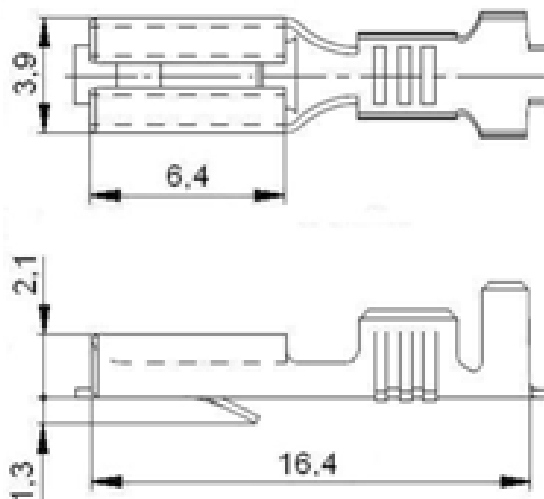


Серия 2,8

Количество в кассете:

СЦНК. 757474.391-01 - 8000 шт.

СЦНК. 757474.391-02 - 7000 шт.



### Контакт гнездовой СЦНК.757474.497 ТУ6313-011-07609017-2008

Обозначение контакта Шифр аналога	Ответный при сочленении контакт	Сечение провода, мм <sup>2</sup>	Вид покрытия	Материал
СЦНК.757474.497.01.00-1	СЦНК.757473.501.01	0,5..1,0	0 2..3	Лента 168 ГОСТ 2208-2007
СЦНК.757474.497.02.00-1	СЦНК.757473.501.02	1,25..2,5		
СЦНК.757474.497.03.00-1	СЦНК.757473.501.03	2,5..4,0		
СЦНК.757474.497.04.00-1	Контакт комплектую- щего изделия	4,0..6,0		

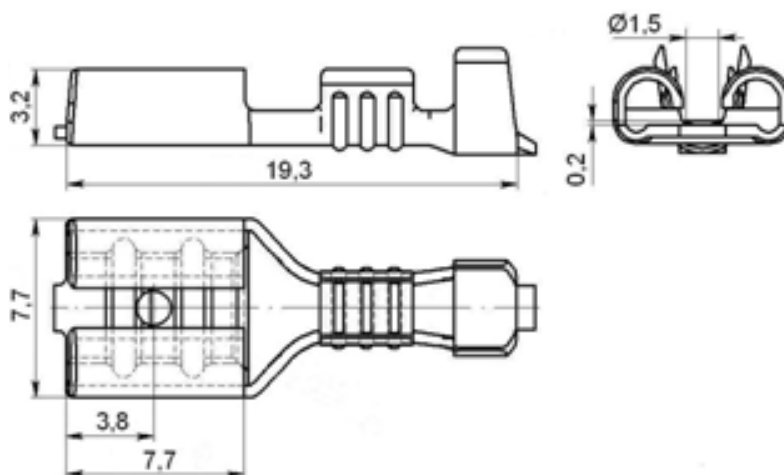


Серия 6,3

Количество в кассете:

СЦНК. 757474.497.01(02) - 5000 шт.

СЦНК. 757474.497.03(04) - 4000 шт.



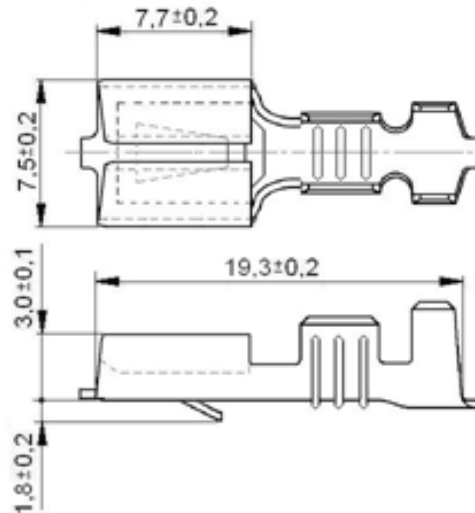
### Контакт гнездовой СЦНК.757474.505 ТУ6313-011-07609017-2008

Обозначение контакта Шифр аналога	Ответный при сочленении контакт	Сечение провода, мм <sup>2</sup>	Вид покрытия	Материал
СЦНК.757474.505.01.00-1	СЦНК.757473.506.01	0,5..1,0	0 2..3	Лента Л68 ГОСТ 2208-2007
СЦНК.757474.505.02.00-1	СЦНК.757473.506.02	1,25..2,5		
СЦНК.757474.505.03.00-1	СЦНК.757473.506.03	2,5..4,0		
СЦНК.757474.505.04.00-1	СЦНК.757473.506.04	4,0..6,0		



Серия 6,3

Количество в кассете:  
СЦНК. 757474.505.01 - 6000 шт.  
СЦНК. 757474.505.02 - 5000 шт.  
СЦНК. 757474.497.03 - 4000 шт.  
СЦНК. 757474.497.04 - 3000 шт.



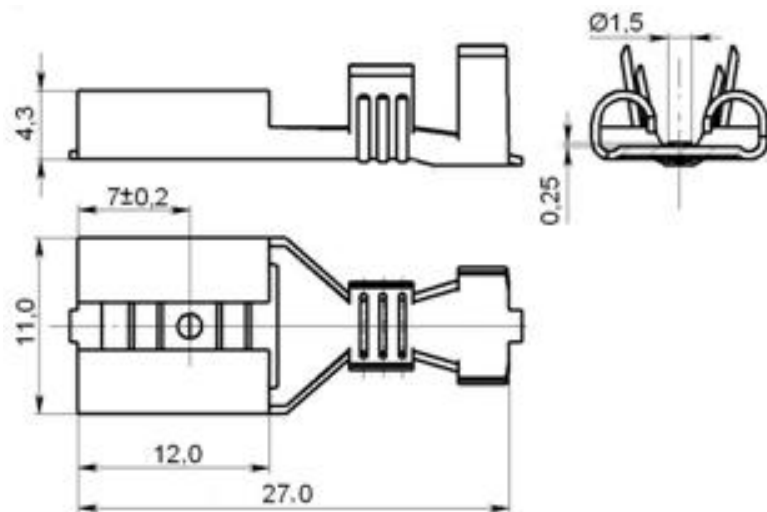
### Контакт гнездовой СЦНК.757474.577 ТУ6313-011-07609017-2008

Обозначение контакта Шифр аналога	Ответный при сочленении контакт	Сечение провода, мм <sup>2</sup>	Вид покрытия	Материал
СЦНК.757474.577.04.00-1	Контакт комплекту- ющего изделия	4,0..6,0	0 2..3	Лента Л68 ГОСТ 2208-2007



Серия 9,5

Количество в кассете:  
СЦНК. 757474.577.04 - 3000 шт.





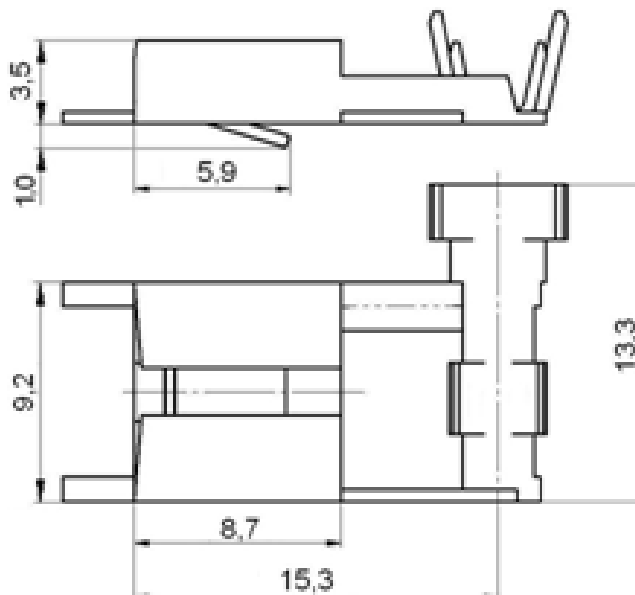
### Контакт гнездовой СЦНК.757474.593 ТУ6313-011-07609017-2008

Обозначение контакта Шифр аналога	Ответный при сочленении контакт	Сечение провода, мм <sup>2</sup>	Вид покрытия	Материал
СЦНК.757474.593.00.00-1(2)	Контакт комплектую- щего изделия	0,75..2,5	0 2..3	Лента Л68 ГОСТ 2208-2007



Серия 0

Количество в кассете:  
СЦНК. 757474.593 - 3000 шт.



### Контакт гнездовой СЦНК.757474.608 ТУ6313-011-07609017-2008

Обозначение контакта Шифр аналога	Ответный при сочленении контакт	Сечение провода, мм <sup>2</sup>	Вид покрытия	Материал
СЦНК.757474.608.01.00-1	СЦНК.757473.501.01	0,5..1,0	0 2..3	Лента Л68 ГОСТ 2208-2007



Серия 6,3

Количество в кассете:  
СЦНК. 757474.608 - 4000/3000 шт.

