



ПАО «Завод Атлант»

Соединитель с гиперболоидными гнездами РПМ8А, РППМ8А
СЦНК.434410.038 ТУ



Соединители электрические низкочастотные прямоугольного типа с ГИПЕРБОЛОИДНЫМИ КОНТАКТАМИ, предназначены для работы в электрических цепях постоянного, переменного (частотой до 3 МГц) и импульсного токов, для печатного и объемного монтажа.

КЛАССИФИКАЦИОННЫЕ ПРИЗНАКИ

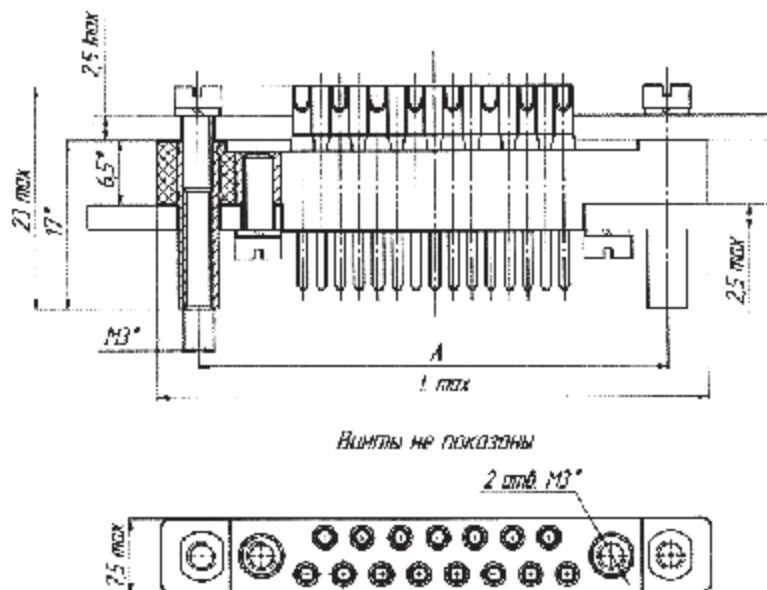
РПМ (РППМ)	8	А	15 (31)	Ш (Г)	(1, 6, 7)
Тип соединителя					
Порядковый номер разработки					
Символ разработчика					
Количество контактов					
Часть соединителя: Ш - вилка; Г - розетка.					
Конструктивное исполнение: без обозначения - внутридочная часть; 1 - дочная часть без прижима и скобы; 6 - кабельная часть с прямым прижимом и скобой; 7 - кабельная часть с угловым прижимом и скобой.					

ТЕХНИЧЕСКИЕ ХАРАКТЕРИСТИКИ

Количество контактов, шт.....	15,31
Сопротивление контактов, не более, мОм:.....	10
Сопротивление изоляции, МОм:.....	10000
Рабочий ток на каждый контакт, не более, В.....	
РПМ8А.....	4
РППМ8А.....	2
Максимальное рабочее напряжение, не более, В	
РПМ8А.....	600
РППМ8А.....	150
Вибрация:	
диапазон частот, Гц.....	1 .. 5000
амплитуда ускорения, g.....	40
Однократные удары:	
пиковое ударное ускорение, g.....	1000
Температура окружающей среды, °С.....	-60..+100
Климатическое исполнение.....	В
Минимальная наработка, ч.....	15000
Количество сочленений - расчленений.....	1000
Минимальный срок сохраняемости, лет.....	30
Покрывтие контактов:.....	серебро

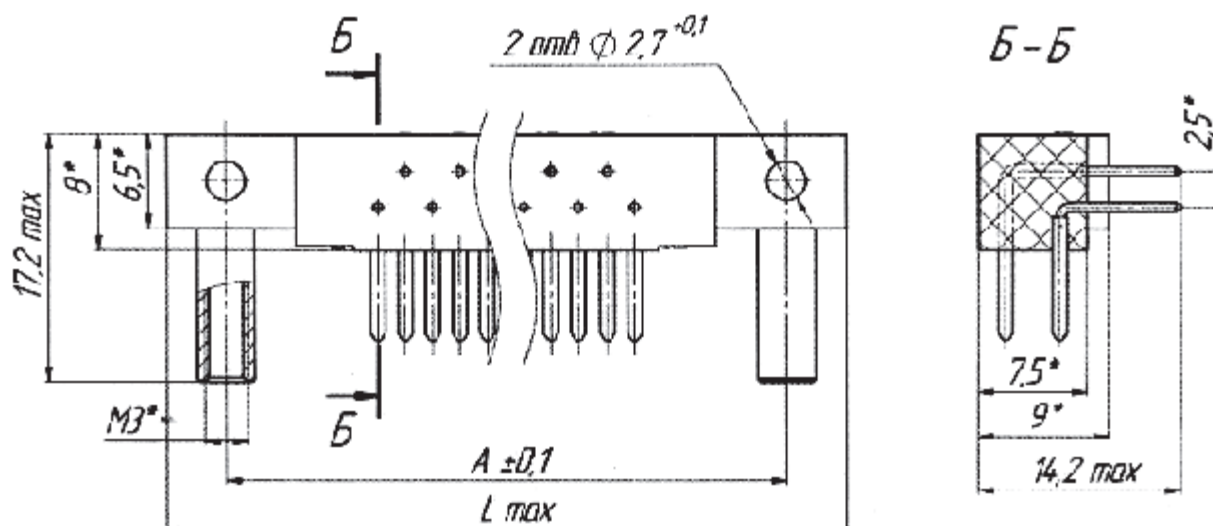


ВИЛКА РПМ8А БЛОЧНАЯ ЧАСТЬ БЕЗ ПРИЖИМА И СКОБЫ



Условное обозначение	Количество контактов, п.	Размеры, мм.	
		A	L max
РПМ8А-15Ш	15	47,25±0,1	55,5
РПМ8А-31Ш	31	77,25±0,1	85,5

ВИЛКА РППМ8А ВНУТРИБЛОЧНАЯ ЧАСТЬ



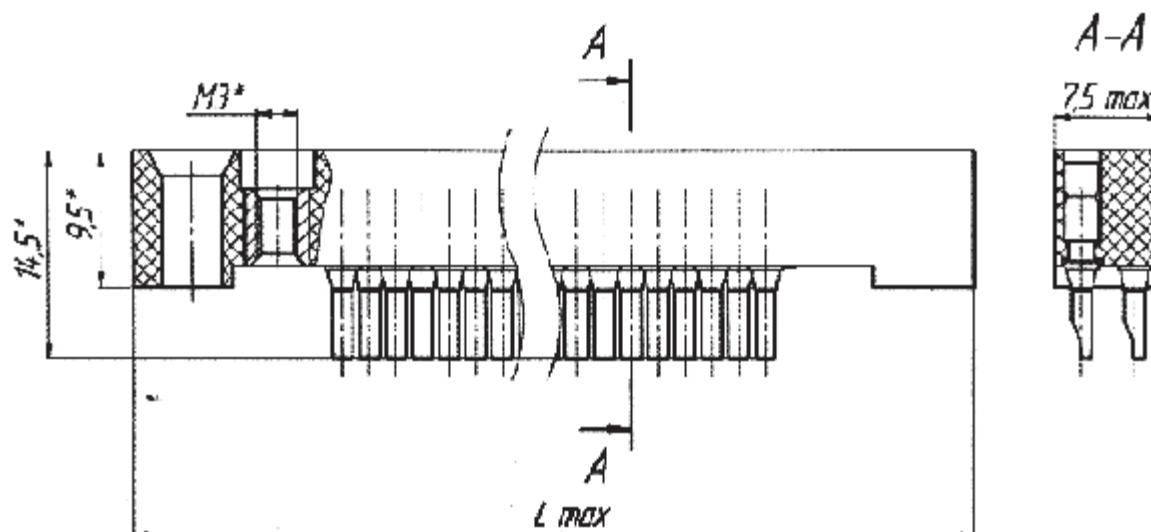
Условное обозначение	Количество контактов, п.	Размеры, мм.	
		A	L max
РППМ8А-15Ш	15	47,25±0,1	55,5
РППМ8А-31Ш	31	77,25±0,1	85,5



ПАО «Завод Атлант»

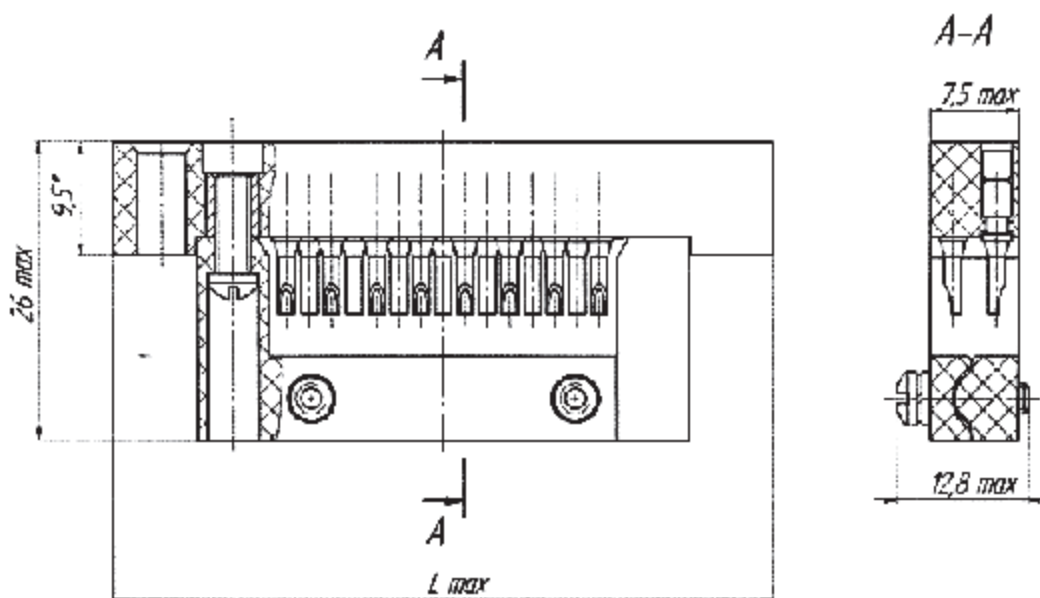
Соединитель с гиперболическими гнездами РПМ8А, РППМ8А
СЦНК.434410.038 ТУ

РОЗЕТКИ РПМ8А, РППМ8А БЛОЧНАЯ ЧАСТЬ БЕЗ ПРИЖИМА И СКОБЫ



Условное обозначение	Количество контактов, п.	Размеры, мм
		L max
РПМ8А-15Г1, РППМ8А-15Г1	15	55,5
РПМ8А-31Г1, РППМ8А-31Г1	31	85,5

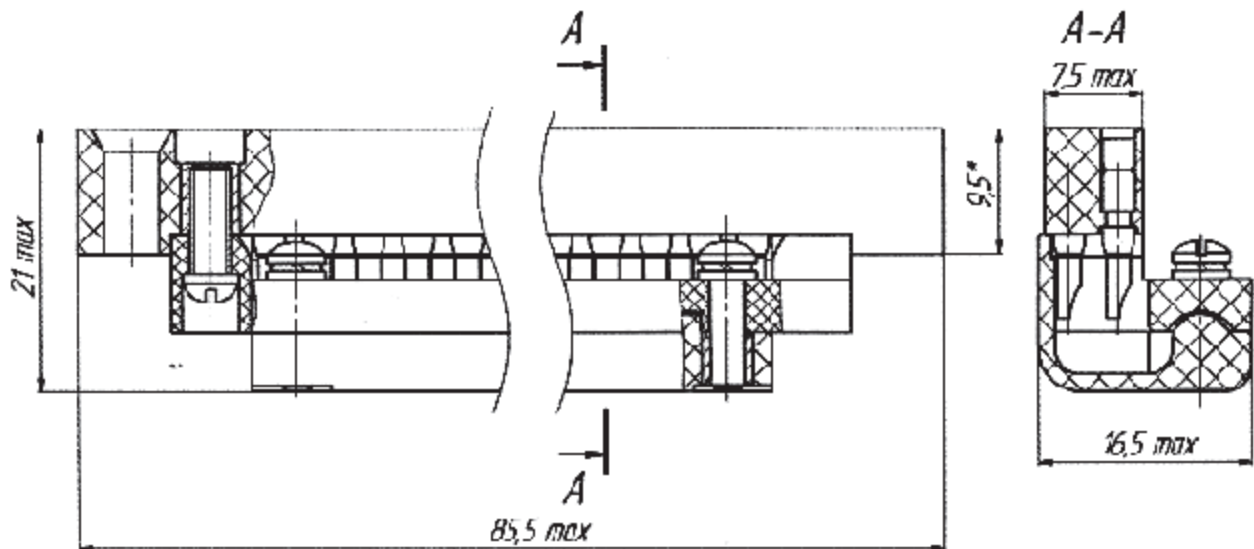
РОЗЕТКИ РПМ8, РПМ8А КАБЕЛЬНАЯ ЧАСТЬ С ПРЯМЫМ ПРИЖИМОМ И СКОБОЙ



Условное обозначение	Количество контактов, п.	Размеры, мм
		L max
РПМ8А-15Г6, РППМ8А-15Г6	15	55,5
РПМ8А-31Г6, РППМ8А-31Г6	31	85,5



РОЗЕТКА РПМ8А-31Г7 КАБЕЛЬНАЯ ЧАСТЬ С УГЛОВЫМ ПРИЖИМОМ И СКОБОЙ



Условное обозначение	Количество контактов, п.
РПМ8А-31Г1	31

ПРИМЕР ОБОЗНАЧЕНИЯ ПРИ ЗАКАЗЕ

Категория приемки «5» - ВП	Вилка РПМ8А-15Ш1 СЦНК.434410.038 ТУ
	Розетка РПМ8А-15Г1 СЦНК.434410.038 ТУ
Категория приемки «5» - ВП	Вилка РППМ8А-15Ш СЦНК.434410.038 ТУ
	Розетка РППМ8А-15Г1 СЦНК.434410.038 ТУ



ПАО «Завод Атлант»

Соединитель с гиперболоидными гнездами ГРПМ2А
СЦНК.434410.038 ТУ



Соединители электрические низкочастотные прямоугольного типа имеют ГИПЕРБОЛОИДНЫЕ КОНТАКТЫ, предназначены для работы в электрических цепях постоянного, переменного (частотой до 3 МГц) и импульсного токов, вилка угловая для печатного и розетка для объемного монтажа.

КЛАССИФИКАЦИОННЫЕ ПРИЗНАКИ

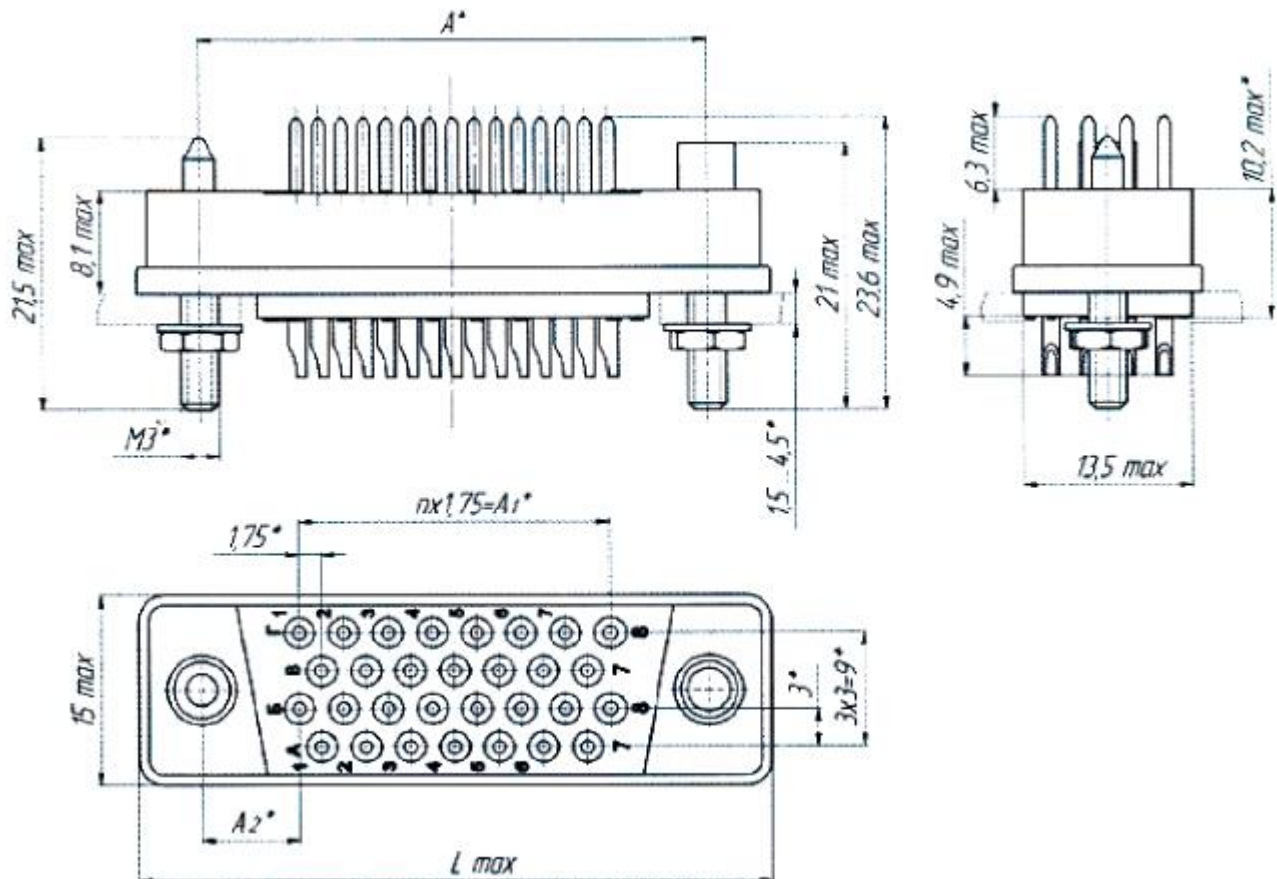
ГРПМ	2	А	30 (46, 62, 90, 122)	Ш (Г)	О (Оу, Пл)	1 (2)
Тип соединителя						
Порядковый номер разработки						
Символ разработчика						
Количество контактов						
Часть соединителя: Ш - вилка; Г - розетка.						
Конструктивное исполнение: О - обычное; Оу - обычное усиленное; Пл - плавающее.						
Покрывание контактов: 1 - золото; 2 - серебро.						

ТЕХНИЧЕСКИЕ ХАРАКТЕРИСТИКИ

Количество контактов, шт.....	30, 46, 62, 90, 122
Сопротивление контактов, не более, МОм.....	10
Сопротивление изоляции, МОм.....	10000
Рабочий ток на каждый контакт, не более, В.....	2
Максимальное рабочее напряжение, не более, В.....	250
Вибрация:	
диапазон частот, Гц	1 .. 5000
амплитуда ускорения, g	40
Однократные удары:	
пиковое ударное ускорение, g.....	1000
Температура окружающей среды, °С.....	-60..+85
Климатическое исполнение.....	В
Минимальная наработка, ч.....	10000
Количество сочленений - расчленений.....	1000
Минимальный срок сохраняемости, лет.....	30



ВИЛКИ ГРПМ2А ОБЫЧНОЕ ИСПОЛНЕНИЕ



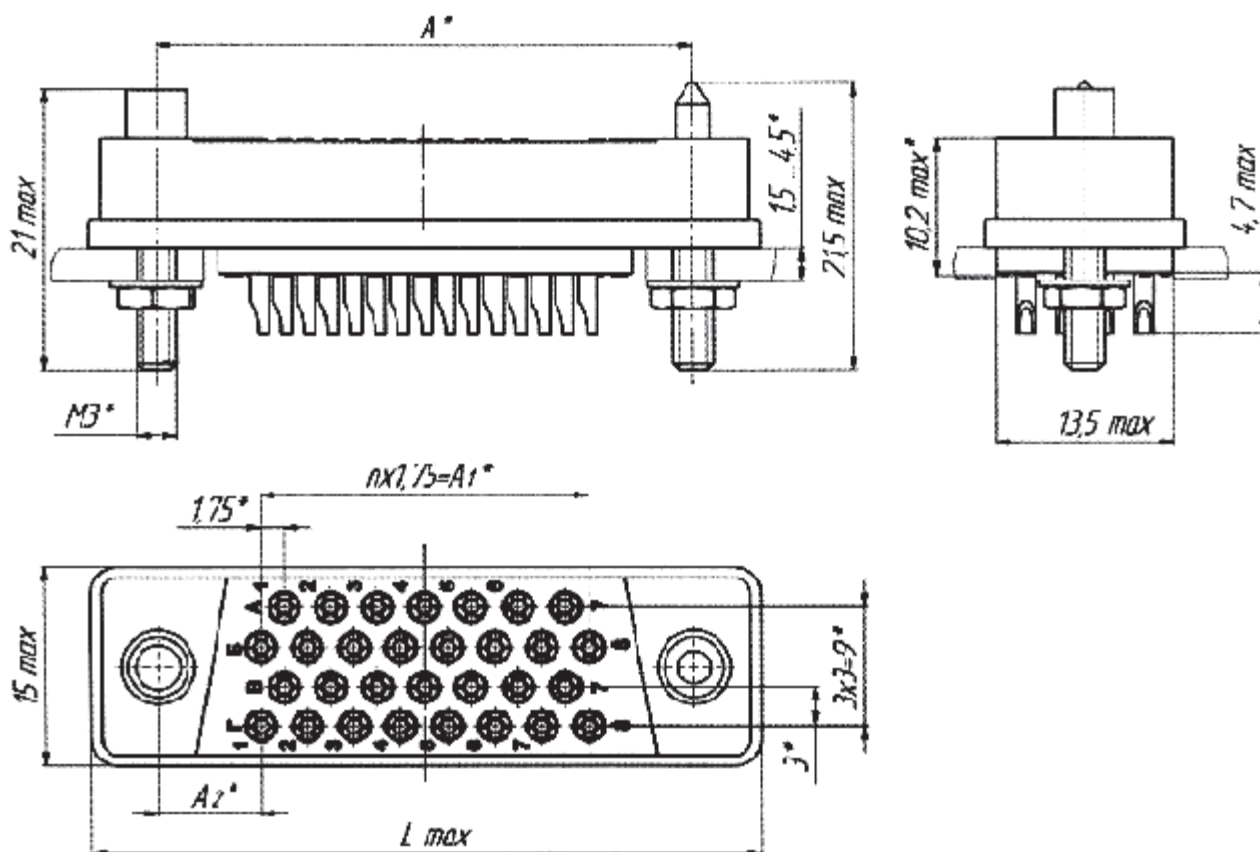
Условное обозначение	Размеры, мм.				n
	A*	L max	A1*	A2*	
ГРПМ2А-30Ш01	40	50	24,5	7,75	14
ГРПМ2А-30Ш02					
ГРПМ2А-46Ш01	54	64	38,5	7,75	22
ГРПМ2А-46Ш02					
ГРПМ2А-62Ш01	68	78	52,5	7,75	30
ГРПМ2А-62Ш02					
ГРПМ2А-90Ш01	92	102	77,0	7,5	44
ГРПМ2А-90Ш02					



ПАО «Завод Атлант»

Соединитель с гиперболическими гнездами ГРПМ2А
СЦНК.434410.038 ТУ

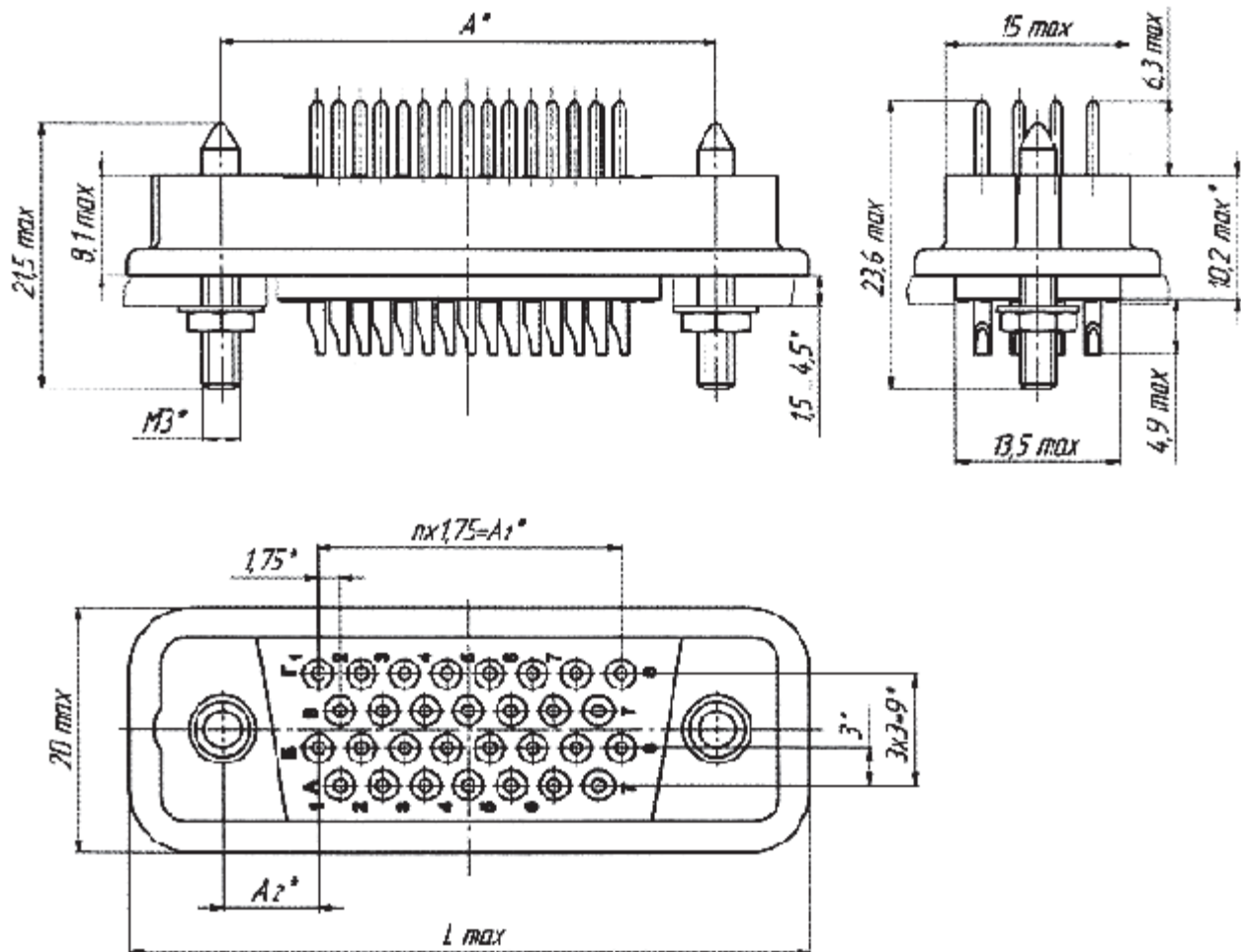
РОЗЕТКИ ГРПМ2А ОБЫЧНОЕ ИСПОЛНЕНИЕ



Условное обозначение	Размеры, мм.				n
	A*	L max	A1*	A2*	
ГРПМ2А-30Г01	40	50	24,5	7,75	14
ГРПМ2А-30Г02					
ГРПМ2А-46Г01	54	64	38,5	7,75	22
ГРПМ2А-46Г02					
ГРПМ2А-62Г01	68	78	52,5	7,75	30
ГРПМ2А-62Г02					
ГРПМ2А-90Г01	92	102	77,0	7,5	44
ГРПМ2А-90Г02					



ВИЛКИ ГРПМ2А ПЛАВАЮЩЕЕ ИСПОЛНЕНИЕ



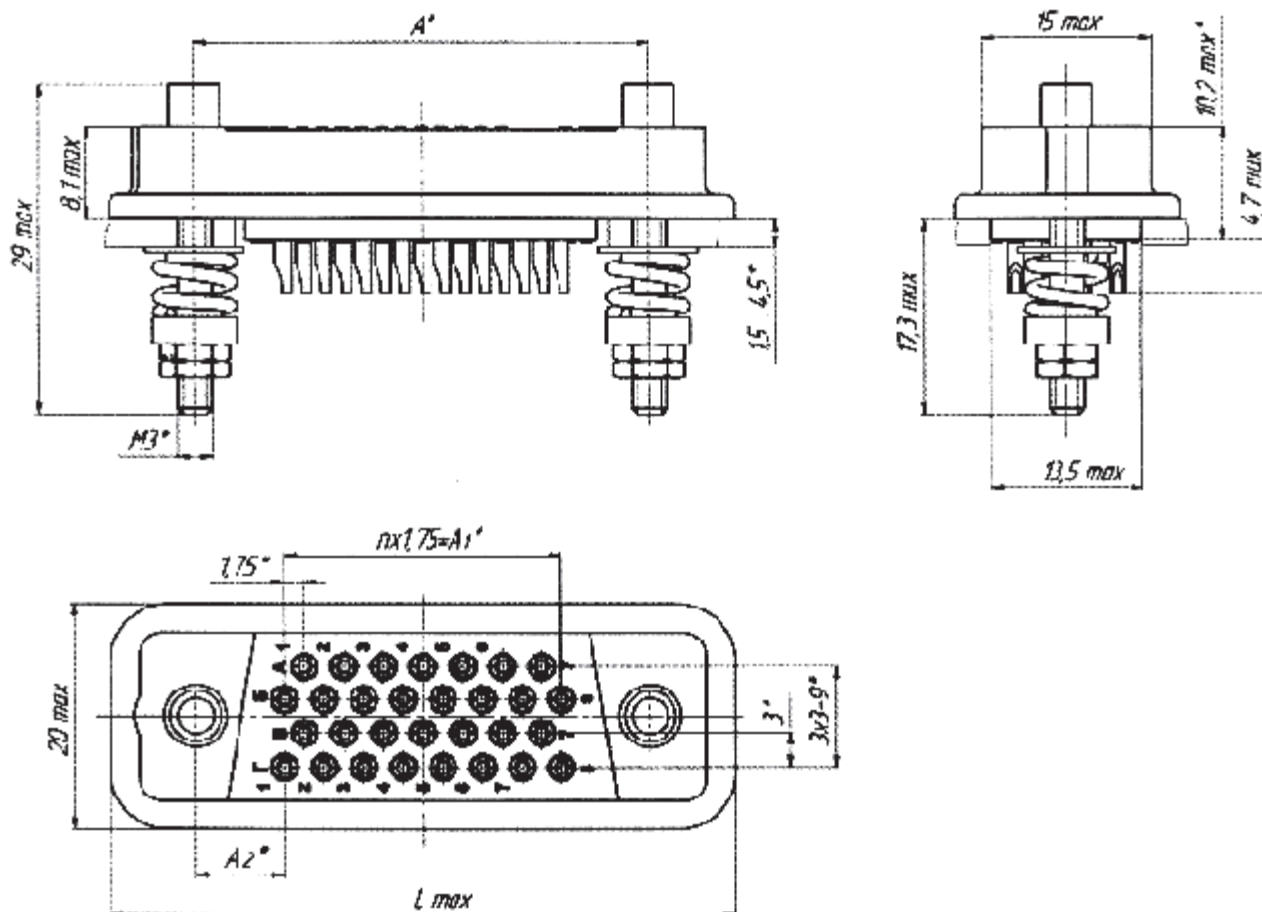
Условное обозначение	Размеры, мм.				n
	A*	L max	A1*	A2*	
ГРПМ2А-30ШПл1	40	50	24,5	7,75	14
ГРПМ2А-30ШПл2					
ГРПМ2А-46ШПл1	54	64	38,5	7,75	22
ГРПМ2А-46ШПл2					
ГРПМ2А-62ШПл1	68	78	52,5	7,75	30
ГРПМ2А-62ШПл2					
ГРПМ2А-90ШПл1	92	102	77,0	7,5	44
ГРПМ2А-90ШПл2					
ГРПМ2А-122ШПл1	120	135	105,0	7,5	60
ГРПМ2А-122ШПл2					



ПАО «Завод Атлант»

Соединитель с гиперболическими гнездами ГРПМ2А
СЦНК.434410.038 ТУ

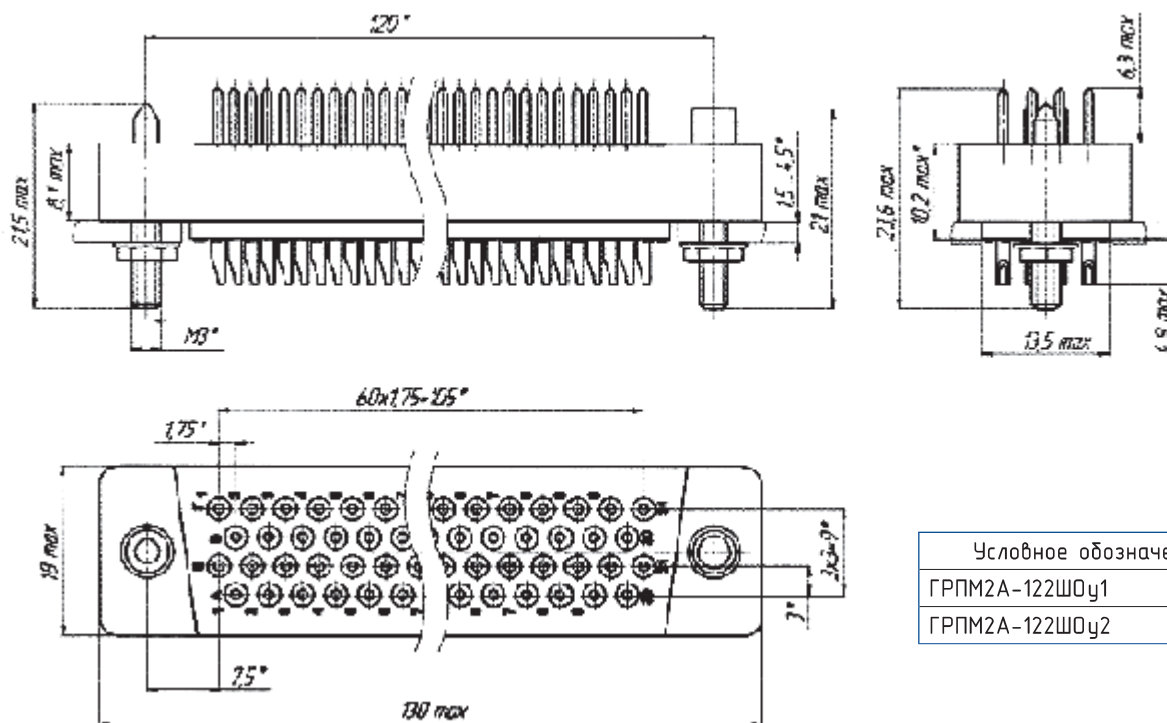
РОЗЕТКИ ГРПМ2А ПЛАВАЮЩЕЕ ИСПОЛНЕНИЕ



Условное обозначение	Размеры, мм.				n
	A*	L max	A1*	A2*	
ГРПМ2А-30ГПл1	40	55	24,5	7,75	14
ГРПМ2А-30ГПл2					
ГРПМ2А-46ГПл1	54	69	38,5	7,75	22
ГРПМ2А-46ГПл2					
ГРПМ2А-62ГПл1	68	83	52,5	7,75	30
ГРПМ2А-62ГПл2					
ГРПМ2А-90ГПл1	92	107	77,0	7,5	44
ГРПМ2А-90ГПл2					
ГРПМ2А-122ГПл1	120	135	105,0	7,5	60
ГРПМ2А-122ГПл2					

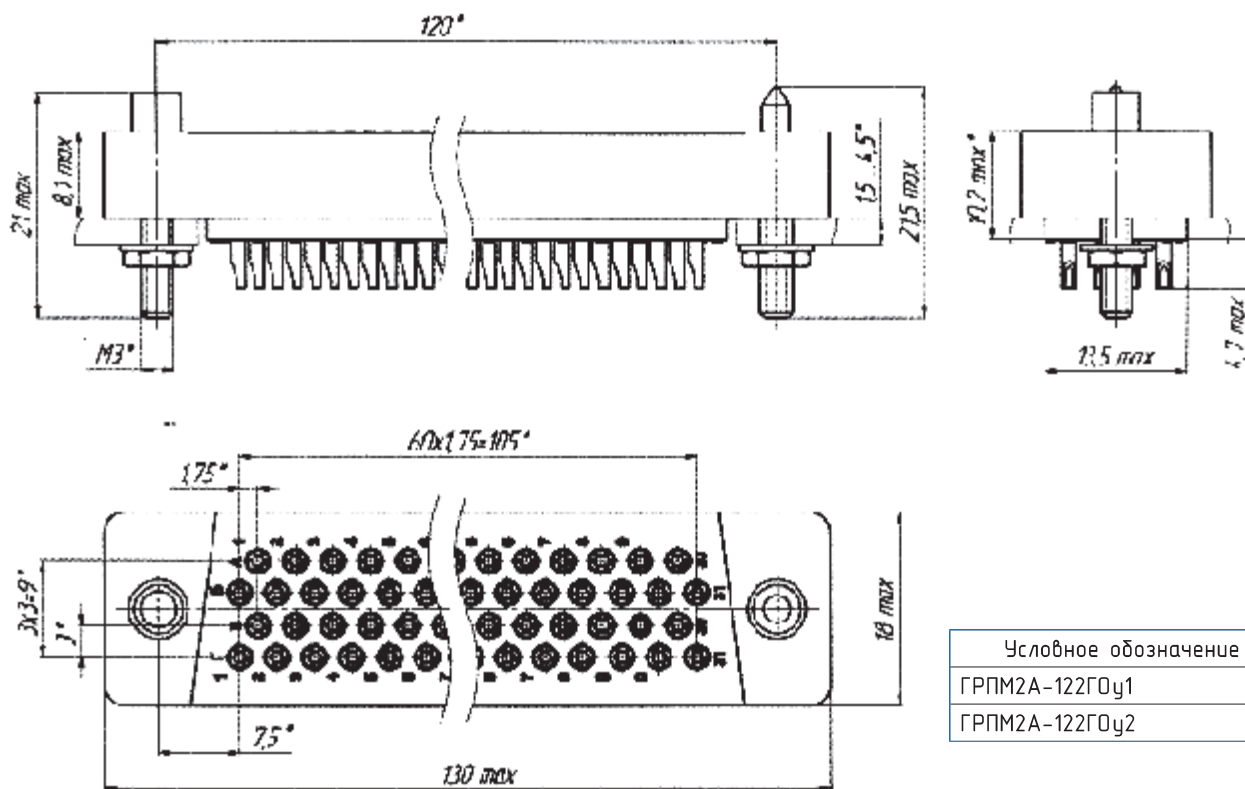


ВИЛКИ ГРПМ2А-122 ОБЫЧНОЕ УСИЛЕННОЕ ИСПОЛНЕНИЕ



Условное обозначение
ГРПМ2А-122Ш0у1
ГРПМ2А-122Ш0у2

РОЗЕТКИ ГРПМ2А-122 ОБЫЧНОЕ УСИЛЕННОЕ ИСПОЛНЕНИЕ



Условное обозначение
ГРПМ2А-122Г0у1
ГРПМ2А-122Г0у2



ПАО «Завод Атлант»

Соединитель с гиперболическими гнездами ГРПМ9А СЦНК.434410.038 ТУ



Соединители электрические низкочастотные прямоугольного типа с ГИПЕРБОЛОИДНЫМИ КОНТАКТАМИ, предназначены для работы в электрических цепях постоянного, переменного (частотой до 3 МГц) и импульсного токов, для печатного и объемного монтажа.

КЛАССИФИКАЦИОННЫЕ ПРИЗНАКИ

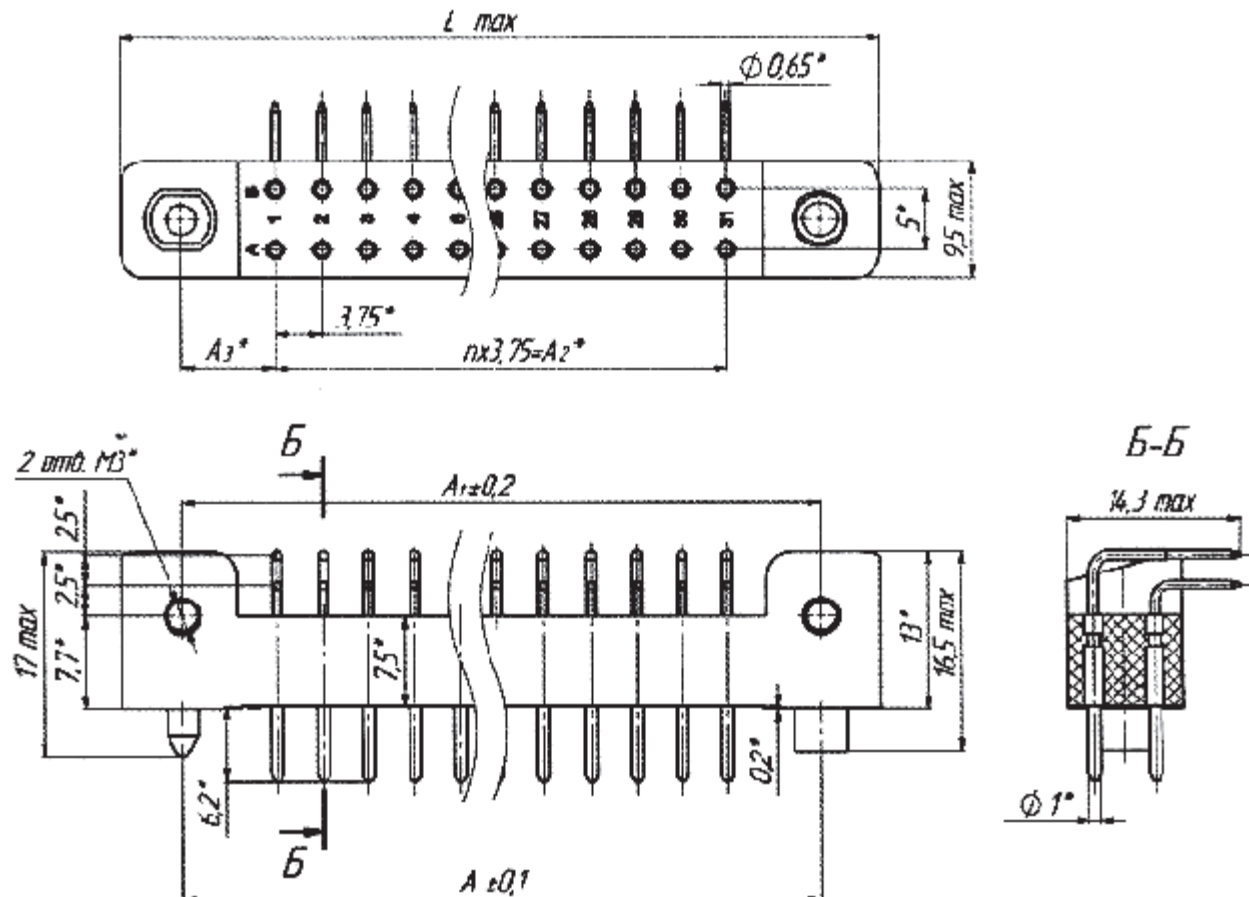
ГРПМ	9	А	14 (18, 30, 31, 42, 52, 62)	Ш (Г)	У (П, С, Н)	М	1 (2)
Тип соединителя							
Порядковый номер разработки							
Символ разработчика							
Количество контактов							
Часть соединителя: Ш - вилка; Г - розетка.							
Конструктивное исполнение: У - вилка с угловым выводом для печатного монтажа; П - розетка с прямым выводом для печатного монтажа (без гребенки); С - розетка с прямым выводом для струнного (объемного) монтажа (с гребенкой); Н - вилка с выводами для печатного монтажа внахлест.							
М - модернизированный							
Покрытие контактов: 1 - золото; 2 - серебро.							

ТЕХНИЧЕСКИЕ ХАРАКТЕРИСТИКИ

Количество контактов, шт.....	14,18,30,31,42,52,62
Сопротивление контактов, не более, мОм.....	8
Сопротивление изоляции, МОм.....	10000
Рабочий ток на каждый контакт, не более, В.....	2
Максимальное рабочее напряжение, не более, В.....	250
Вибрация:	
диапазон частот, Гц.....	1 .. 5000
амплитуда ускорения, g.....	40
Однократные удары:	
пиковое ударное ускорение, g.....	1000
Температура окружающей среды, °С.....	-60..+85°
Климатическое исполнение.....	В
Минимальная наработка, ч.....	10000
Количество сочленений - расчленений.....	1000
Минимальный срок сохраняемости, лет.....	30



ВИЛКИ ГРПМ9А ДВУХРЯДНЫЕ С УГЛОВЫМ ВЫВОДОМ ДЛЯ ПЕЧАТНОГО МОНТАЖА



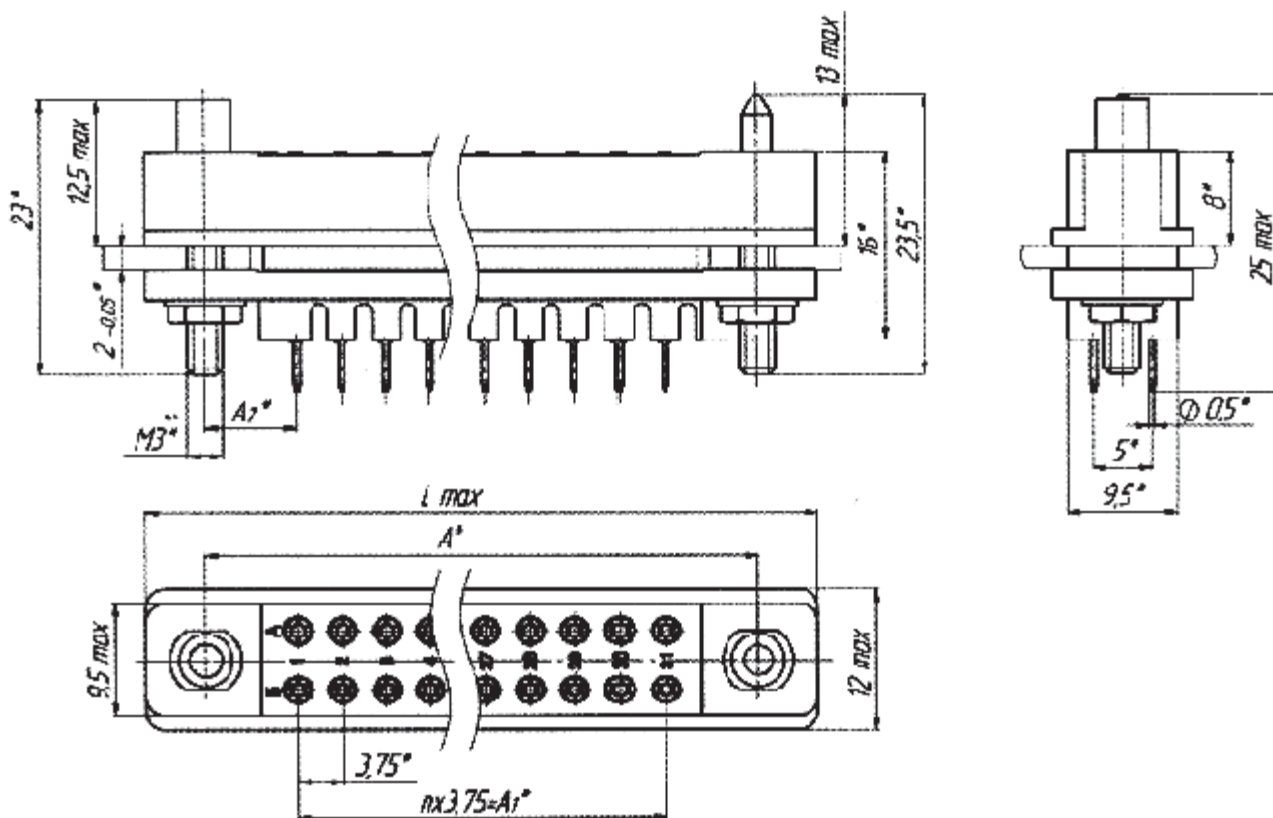
Условное обозначение	Размеры, мм.					n
	A _{±0,1}	A _{1±0,2}	A ₂	A ₃	L max	
ГРПМ9А-62ШУ1	128	128	112,5	7,75	138	30
ГРПМ9А-62ШУ2						
ГРПМ9А-52ШУ1	110	110	93,75	8,125	120	25
ГРПМ9А-52ШУ2						
ГРПМ9А-42ШУ1	90	90	75,0	7,5	100	20
ГРПМ9А-42ШУ2						
ГРПМ9А-30ШУ1	68	68	52,5	7,75	78	14
ГРПМ9А-30ШУ2						
ГРПМ9А-18ШУ1	45	45	30,0	7,5	55	8
ГРПМ9А-18ШУ2						



ПАО «Завод Атлант»

Соединитель с гиперболическими гнездами ГРПМ9А
СЦНК.434410.038 ТУ

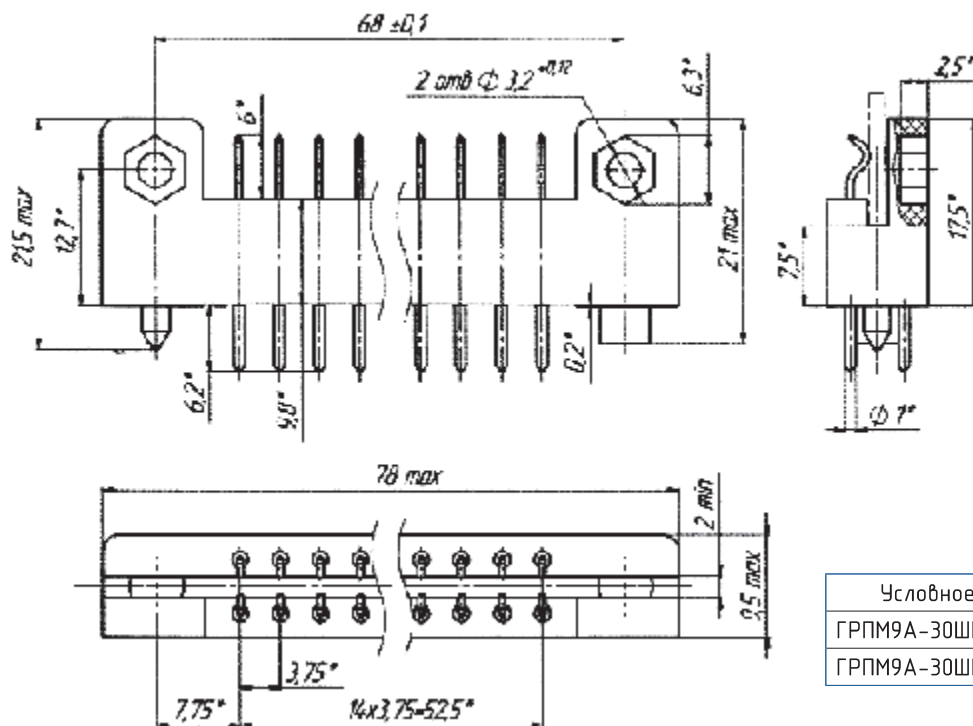
РОЗЕТКИ ГРПМ9А ДВУХРЯДНЫЕ С ПРЯМЫМ ВЫВОДОМ ДЛЯ ОБЪЕМНОГО МОНТАЖА



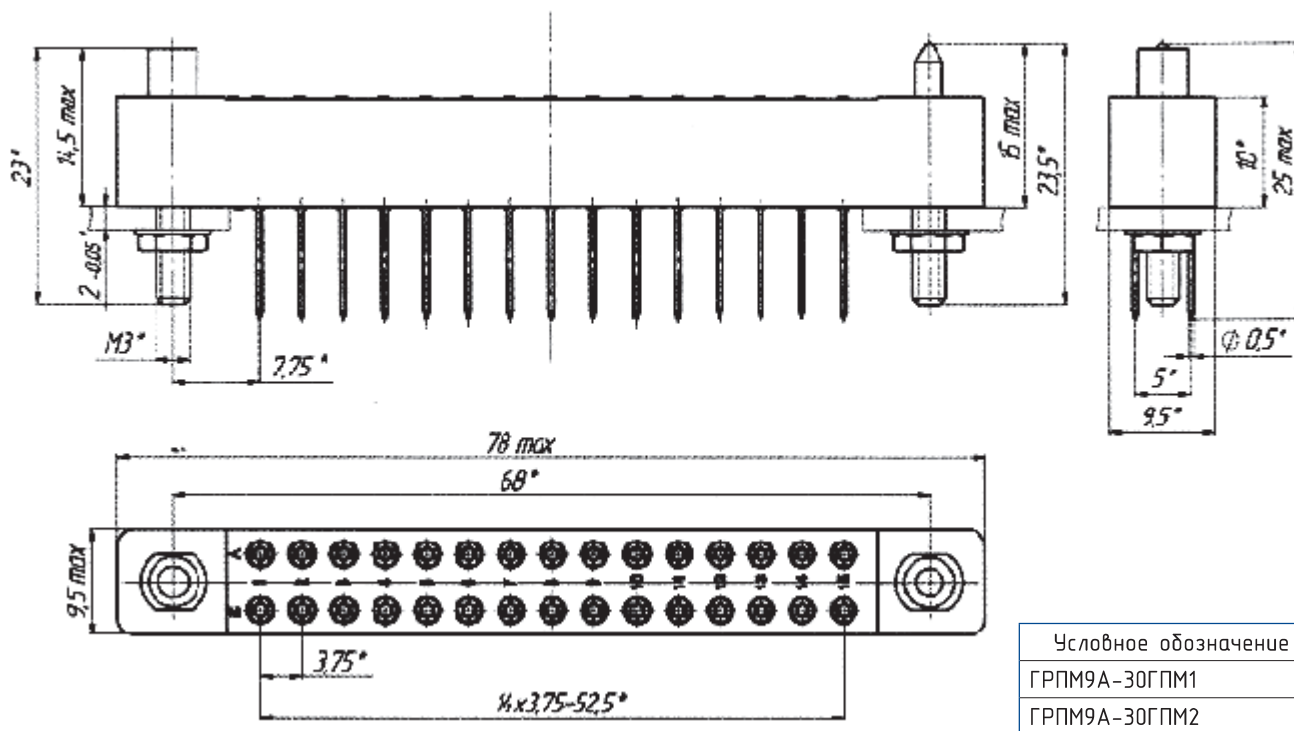
Условное обозначение	Размеры, мм.				n
	A*	A ₁ *	A ₂ *	L max	
ГРПМ9А-62ГС1	128	112,5	7,75	138	30
ГРПМ9А-62ГС2					
ГРПМ9А-52ГС1	110	93,75	8,125	120	25
ГРПМ9А-52ГС2					
ГРПМ9А-42ГС1	90	75,0	7,5	100	20
ГРПМ9А-42ГС2					
ГРПМ9А-30ГС1	68	52,5	7,75	78	14
ГРПМ9А-30ГС2					
ГРПМ9А-18ГС1	45	30,0	7,5	55	8
ГРПМ9А-18ГС2					



ВИЛКИ ГРПМ9А-30ШН1(2) С ВЫВОДАМИ ДЛЯ ПЕЧАТНОГО МОНТАЖА ВНАХЛЕСТ



РОЗЕТКИ ГРПМ9А-30ГПМ1(2) С ПРЯМЫМИ ВЫВОДАМИ ДЛЯ ПЕЧАТНОГО МОНТАЖА МОДЕРНИЗИРОВАННЫЕ

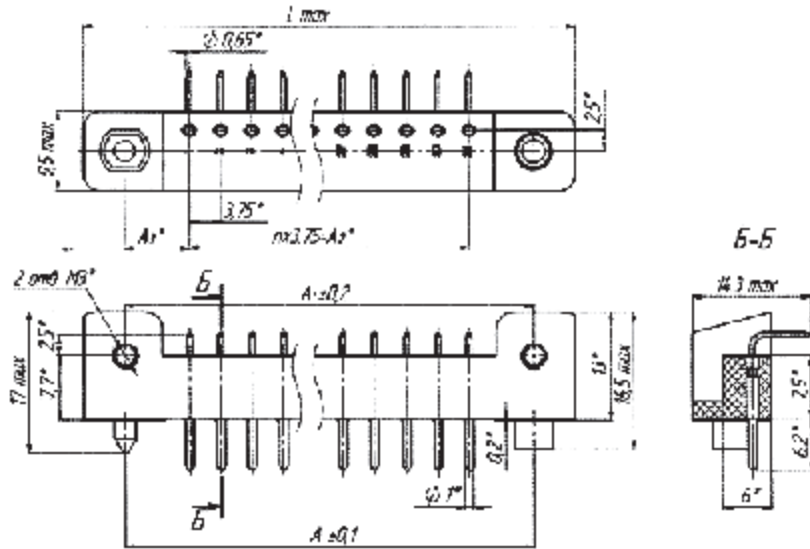




ПАО «Завод Атлант»

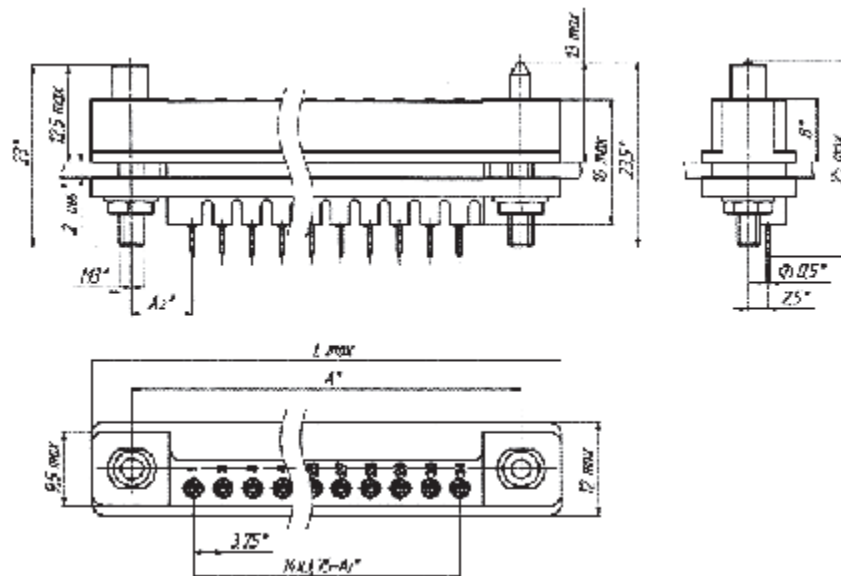
Соединитель с гиперболическими гнездами ГРПМ9А
СЦНК.434410.038 ТУ

ВИЛКИ ГРПМ9А ОДНОРЯДНЫЕ С УГЛОВЫМ ВЫВОДОМ ДЛЯ ПЕЧАТНОГО МОНТАЖА



Условное обозначение	Размеры, мм.					n
	$A \pm 0,1$	$A_1 \pm 0,2$	A_2	A_3	L max	
ГРПМ9А-31ШУ1 ГРПМ9А-31ШУ2	128	128	112,5	7,75	138	30
ГРПМ9А-14ШУ1 ГРПМ9А-14ШУ2	65	65	48,75	8,125	75	13

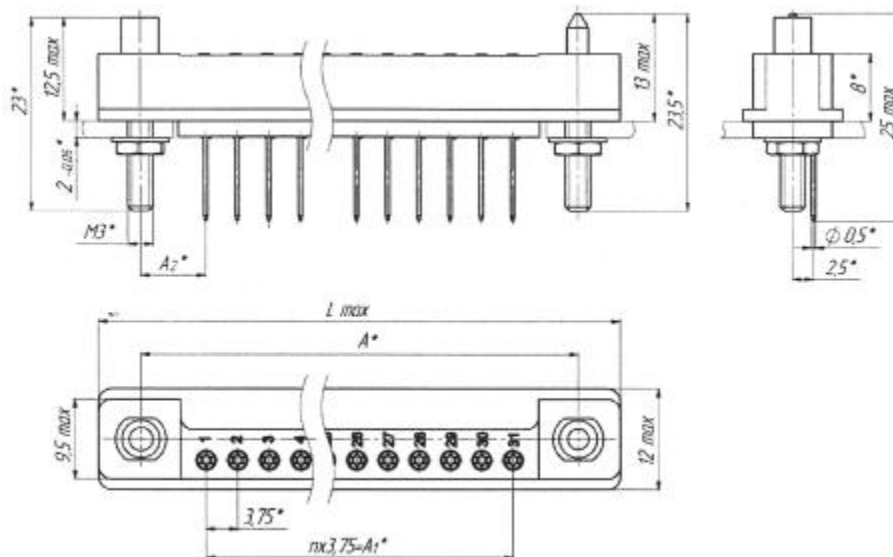
РОЗЕТКИ ГРПМ9А ОДНОРЯДНЫЕ С ПРЯМЫМ ВЫВОДОМ ДЛЯ ОБЪЕМНОГО МОНТАЖА



Условное обозначение	Размеры, мм.				n
	A^*	A_1^*	A_2^*	L max	
ГРПМ9А-31ГС1 ГРПМ9А-31ГС2	128	112,5	7,75	138	30
ГРПМ9А-14ГС1 ГРПМ9А-14ГС2	65	48,75	8,125	75	13



РОЗЕТКИ ГРПМ9А ОДНОРЯДНЫЕ С ПРЯМЫМ ВЫВОДОМ ДЛЯ ПЕЧАТНОГО МОНТАЖА



Условное обозначение	Размеры, мм.				n
	A*	A ₁ *	A ₂ *	L max	
ГРПМ9А-31ГП1 ГРПМ9А-31ГП2	128	112,5	7,75	138	30
ГРПМ9А-14ГП1 ГРПМ9А-14ГП2	65	48,75	8,125	75	13

СХЕМЫ РАСПОЛОЖЕНИЯ КОНТАКТОВ

ГРПМ9А-14	
ГРПМ9А-18	
ГРПМ9А-30	
ГРПМ9А-31	
ГРПМ9А-42	
ГРПМ9А-52	
ГРПМ9А-62	



ПАО «Завод Атлант»

Соединитель с гиперболоидными гнездами ГРПМ16А
СЦНК.434410.039 ТУ



Соединители электрические низкочастотные прямоугольного типа с ГИПЕРБОЛОИДНЫМИ КОНТАКТАМИ, предназначены для работы в электрических цепях постоянного, переменного (частотой до 3 МГц) и импульсного токов, для печатного и объемного монтажа.

КЛАССИФИКАЦИОННЫЕ ПРИЗНАКИ

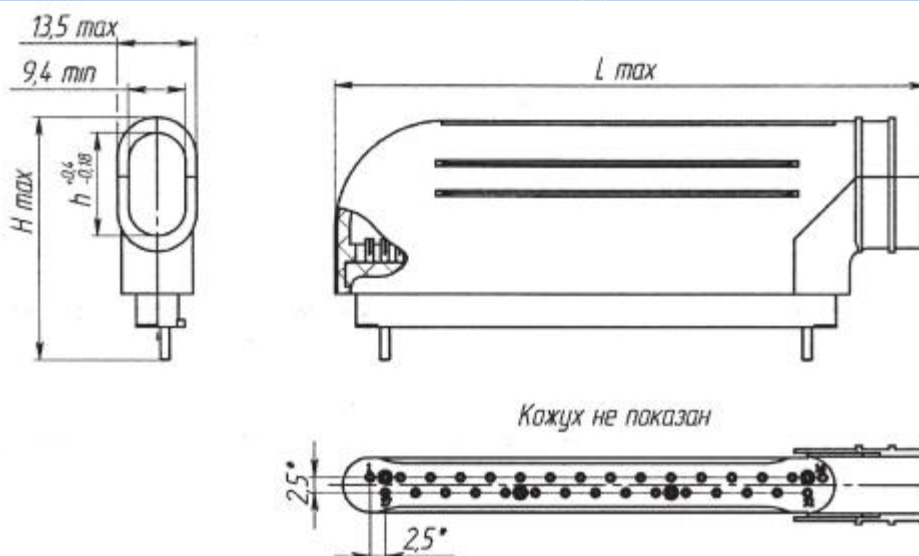
ГРПМ	16	A	7 (11, 15, 21, 31)	Г	7 (7E)
Тип соединителя					
Порядковый номер разработки					
Символ разработчика					
Количество контактов					
Часть соединителя: Г - розетка.					
Конструктивное исполнение: 7 - кабельная часть с угловым кожухом, выход кабеля вправо; 7E - кабельная часть с угловым кожухом, выход кабеля влево.					

ТЕХНИЧЕСКИЕ ХАРАКТЕРИСТИКИ

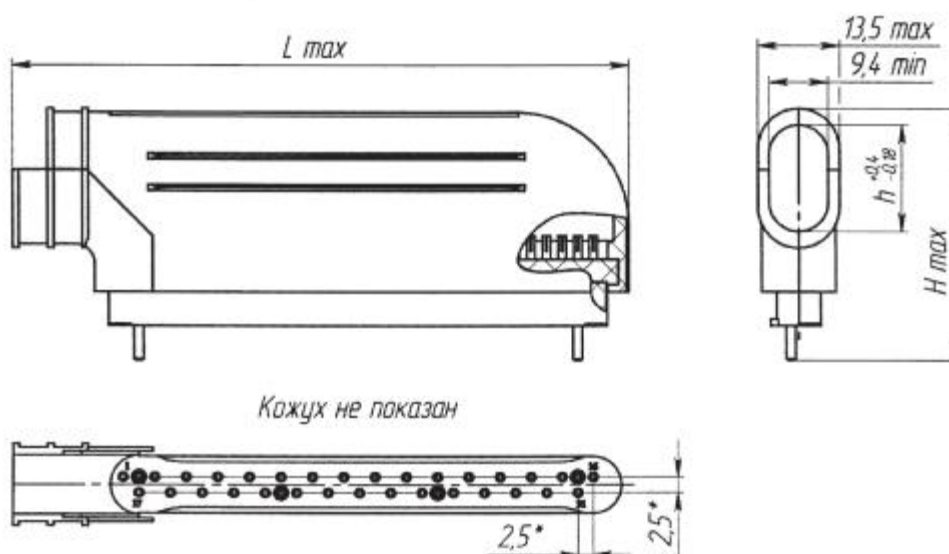
Количество контактов, шт.....	7, 11, 15, 21, 31
Сопротивление контактов, не более, мОм.....	10
Сопротивление изоляции, МОм.....	10000
Рабочий ток на каждый контакт, не более, В.....	2
Максимальное рабочее напряжение, не более, В.....	180
Вибрация:	
диапазон частот, Гц.....	1 .. 5000
амплитуда ускорения, g.....	40
Однократные удары:	
пиковое ударное ускорение, g.....	1000
Температура окружающей среды, °С.....	-60..+120
Климатическое исполнение.....	B
Минимальная наработка, ч.....	10000
Количество сочленений - расчленений.....	550
Минимальный срок сохраняемости, лет.....	30



РОЗЕТКИ ГРПМ16А КАБЕЛЬНАЯ ЧАСТЬ С УГЛОВЫМ КОЖУХОМ, ВЫХОД КАБЕЛЯ ПРАВО



РОЗЕТКИ ГРПМ16А КАБЕЛЬНАЯ ЧАСТЬ С УГЛОВЫМ КОЖУХОМ, ВЫХОД КАБЕЛЯ ВЛЕВО

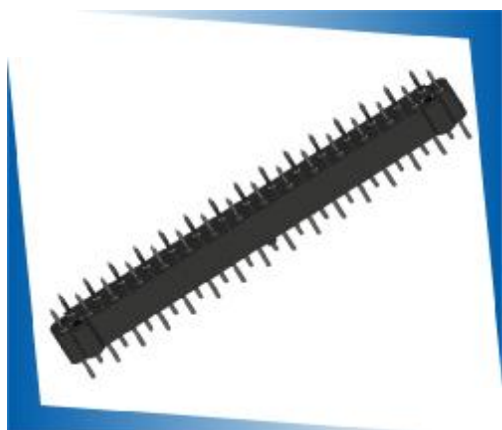


Условное обозначение	Размеры, мм.			
	L	H	h	
ГРПМ16А-7Г7	39,4	35,4	12	
ГРПМ16А-7Г7Е				
ГРПМ16А-11Г7	49,4			+0,4 -1,18
ГРПМ16А-11Г7Е				
ГРПМ16А-15Г7	58,3	+0,4 -1,18		
ГРПМ16А-15Г7Е				
ГРПМ16А-21Г7	74,4	40,8	17	
ГРПМ16А-21Г7Е				
ГРПМ16А-31Г7	99,4			+0,4 -1,18
ГРПМ16А-31Г7Е				



ПАО «Завод Атлант»

Соединитель с гиперболоидными гнездами РППМ18А СЦНК.434410.039 ТУ



Соединители электрические низкочастотные прямоугольного типа с ГИПЕРБОЛОИДНЫМИ КОНТАКТАМИ, предназначены для работы в электрических цепях постоянного, переменного (частотой до 3 МГц) и импульсного токов, для печатного и объемного монтажа.

КЛАССИФИКАЦИОННЫЕ ПРИЗНАКИ

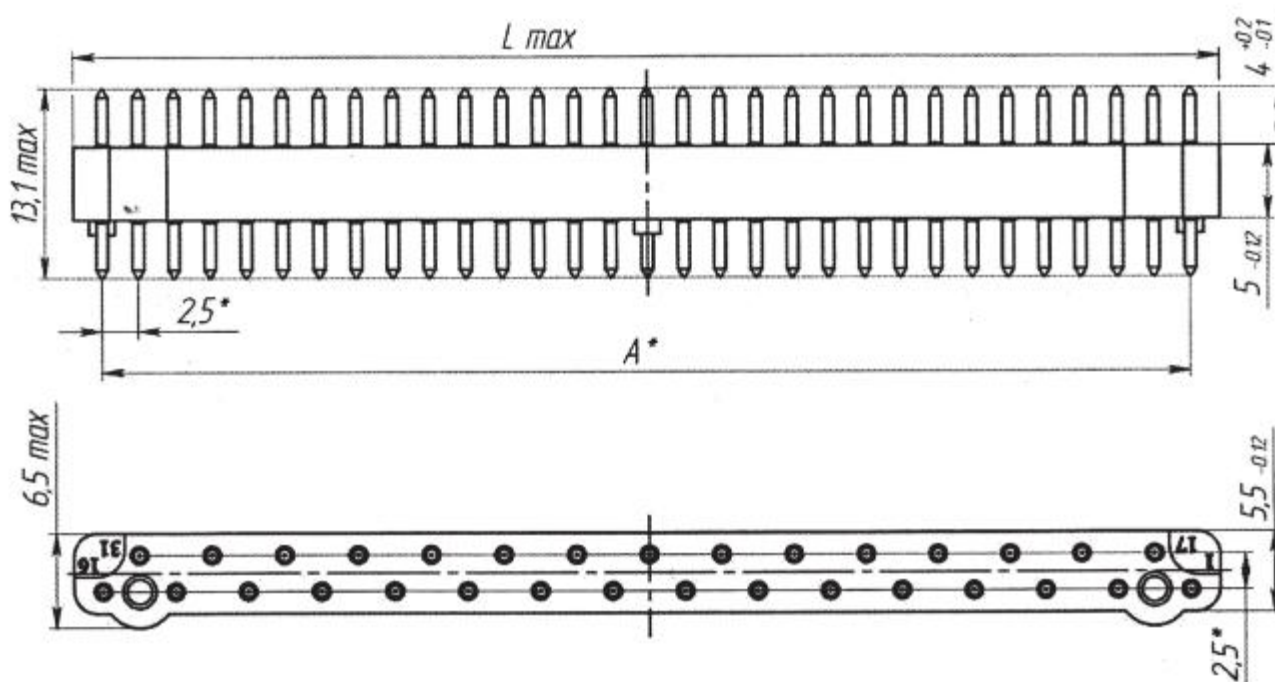
РППМ	18	А	7 (11, 15, 21, 31)	Ш	1 (2)
Тип соединителя					
Порядковый номер разработки					
Символ разработчика					
Количество контактов					
Часть соединителя: Ш - вилка					
Конструктивное исполнение: 1 - ёлочная часть для печатного монтажа; 2 - ёлочная часть для объемного монтажа.					

ТЕХНИЧЕСКИЕ ХАРАКТЕРИСТИКИ

Количество контактов, шт.....	7, 11, 15, 21, 31
Сопротивление контактов, не более, МОм:.....	10
Сопротивление изоляции, МОм:.....	10000
Рабочий ток на каждый контакт, не более, В.....	2
Максимальное рабочее напряжение, не более, В.....	180
Вибрация:	
диапазон частот, Гц	1 .. 5000
амплитуда ускорения, g	40
Однократные удары:	
пиковое ударное ускорение, g.....	1000
Температура окружающей среды, °С.....	-60..+120
Климатическое исполнение.....	В
Минимальная наработка, ч.....	10000
Количество сочленений - расчленений.....	550
Минимальный срок сохраняемости, лет.....	30
Покрывание контактов:	серебро



**ВИЛКИ РППМ18А
БЛОЧНАЯ ЧАСТЬ ДЛЯ ПЕЧАТНОГО МОНТАЖА**



Условное обозначение	Размеры, мм.	
	L	A*
РППМ18А-7Ш1	19	15
РППМ18А-11Ш1	29	25
РППМ18А-15Ш1	39	35
РППМ18А-21Ш1	54	50
РППМ18А-31Ш1	79	75

ПРИМЕР ОБОЗНАЧЕНИЯ ПРИ ЗАКАЗЕ

Категория приемки «5» - ВП Вилка РППМ18А-7Ш1 СЦНК.434410.039 ТУ



ПАО «Завод Атлант»

Соединитель с гиперболоидными гнездами РППМ19А
СЦНК.434410.039 ТУ



Соединители электрические низкочастотные прямоугольного типа с ГИПЕРБОЛОИДНЫМИ КОНТАКТАМИ, предназначены для работы в электрических цепях постоянного, переменного (частотой до 3 МГц) и импульсного токов, для печатного и объемного монтажа.

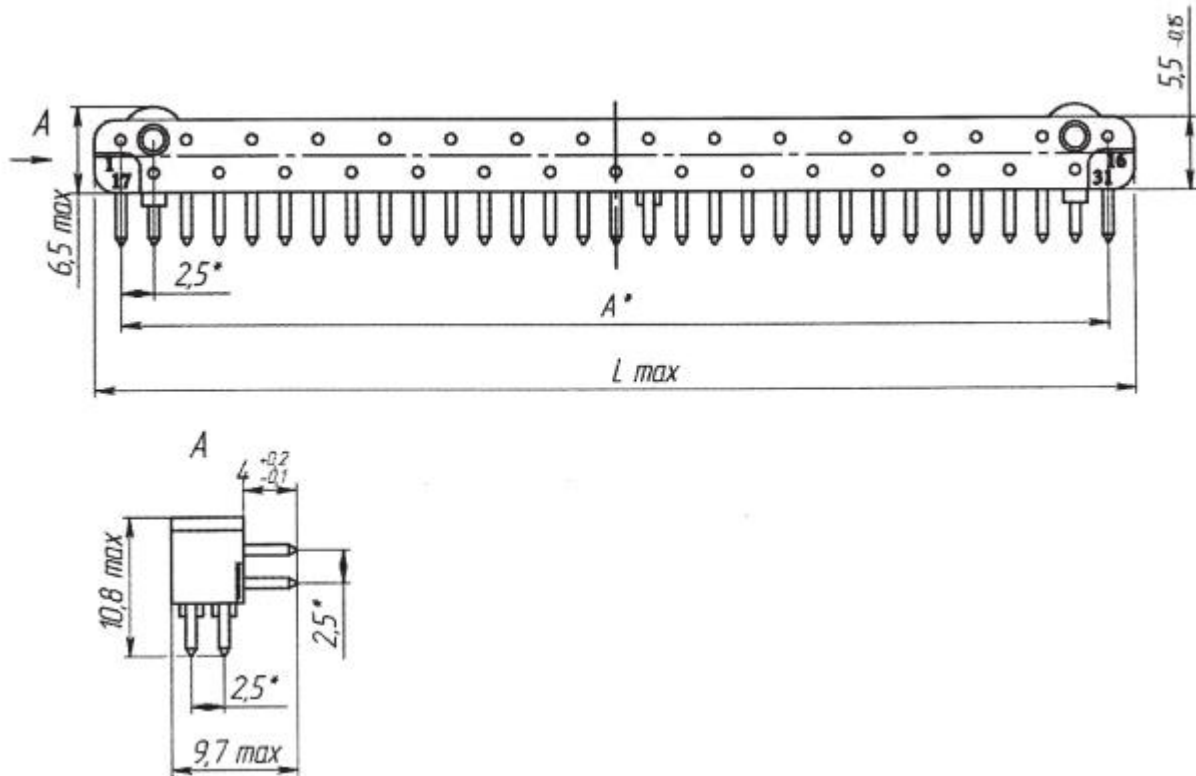
КЛАССИФИКАЦИОННЫЕ ПРИЗНАКИ

РППМ	19	А	7 (11, 15, 21, 31)	Ш	1 (2)
Тип соединителя					
Порядковый номер разработки					
Символ разработчика					
Количество контактов					
Часть соединителя: Ш - вилка					
Конструктивное исполнение: 1 - вилочная часть для печатного монтажа; 2 - вилочная часть для объемного монтажа.					

ТЕХНИЧЕСКИЕ ХАРАКТЕРИСТИКИ

Количество контактов, шт.....	7, 11, 15, 21, 31
Сопротивление контактов, не более, МОм.....	10
Сопротивление изоляции, МОм.....	10000
Рабочий ток на каждый контакт, не более, В.....	2
Максимальное рабочее напряжение, не более, В.....	180
Вибрация:	
диапазон частот, Гц	1 .. 5000
амплитуда ускорения, g	40
Однократные удары:	
пиковое ударное ускорение, g.....	1000
Температура окружающей среды, °С.....	-60..+120
Климатическое исполнение.....	В
Минимальная наработка, ч.....	10000
Количество сочленений - расчленений.....	550
Минимальный срок сохраняемости, лет.....	30
Покрывание контактов:	серебро

ВИЛКИ РППМ19А БЛОЧНАЯ ЧАСТЬ ДЛЯ ПЕЧАТНОГО МОНТАЖА



Условное обозначение	Размеры, мм.	
	L	A*
РППМ19А-7Ш1	19	15
РППМ19А-11Ш1	29	25
РППМ19А-15Ш1	39	35
РППМ19А-21Ш1	54	50
РППМ19А-31Ш1	79	75

ПРИМЕР ОБОЗНАЧЕНИЯ ПРИ ЗАКАЗЕ

Категория приемки «5» - ВП Вилка РППМ19А-7Ш1 СЦНК.434410.039 ТУ



ПАО «Завод Атлант»

Соединитель с гиперболоидными гнездами РППМ20А
СЦНК.434410.039 ТУ



Соединители электрические низкочастотные прямоугольного типа с ГИПЕРБОЛОИДНЫМИ КОНТАКТАМИ, предназначены для работы в электрических цепях постоянного, переменного (частотой до 3 МГц) и импульсного токов, для печатного и объемного монтажа.

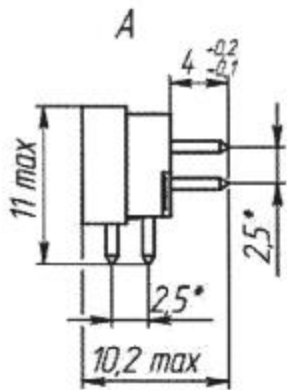
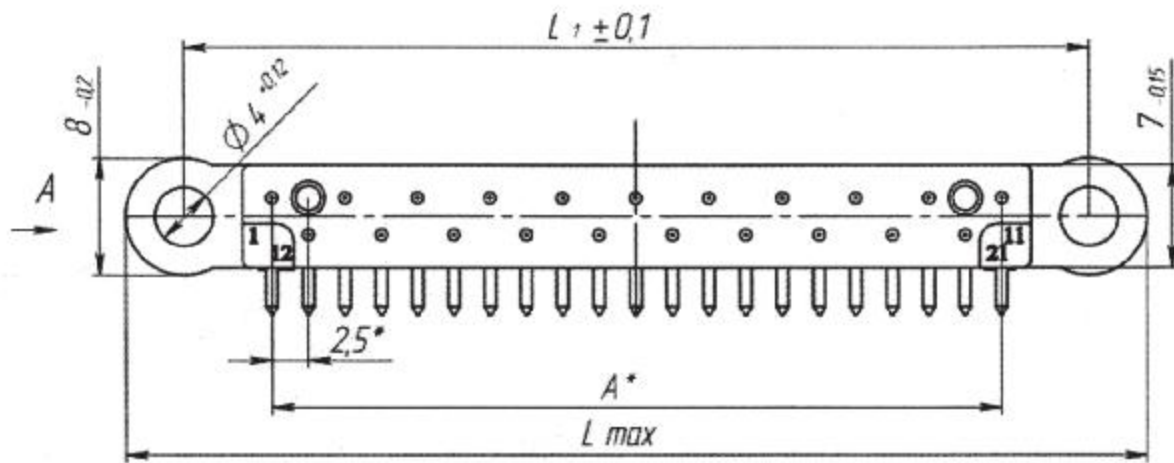
КЛАССИФИКАЦИОННЫЕ ПРИЗНАКИ

РППМ	20	А	7 (11, 15, 21, 31)	Ш	1 (2)
Тип соединителя					
Порядковый номер разработки					
Символ разработчика					
Количество контактов					
Часть соединителя: Ш - вилка					
Конструктивное исполнение: 1 - блочная часть для печатного монтажа; 2- блочная часть для объемного монтажа.					

ТЕХНИЧЕСКИЕ ХАРАКТЕРИСТИКИ

Количество контактов, шт.....	7, 11, 15, 21, 31
Сопротивление контактов, не более, МОм:.....	10
Сопротивление изоляции, МОм:.....	10000
Рабочий ток на каждый контакт, не более, В.....	2
Максимальное рабочее напряжение, не более, В.....	180
Вибрация:	
диапазон частот, Гц.....	1 .. 5000
амплитуда ускорения, g.....	40
Однократные удары:	
пиковое ударное ускорение, g.....	1000
Температура окружающей среды, °С.....	-60..+120
Климатическое исполнение.....	В
Минимальная наработка, ч.....	10000
Количество сочленений - расчленений.....	550
Минимальный срок сохраняемости, лет.....	30
Покрyтие контактов:	серебро

**ВИЛКИ РППМ20А
БЛОЧНАЯ ЧАСТЬ ДЛЯ ОБЪЕМНОГО МОНТАЖА**



Условное обозначение	Размеры, мм.		
	L	L ₁	A*
РППМ20А-11Ш2	45	37	25
РППМ20А-21Ш2	70	62	50

ПРИМЕР ОБОЗНАЧЕНИЯ ПРИ ЗАКАЗЕ

Категория приемки «5» - ВП Вилка РППМ19А-7Ш1 СЦНК.434410.039 ТУ



ПАО «Завод Атлант»

Соединитель с гиперболоидными гнездами ГРППМ5А
СЦНК.434410.039 ТУ



Соединители электрические низкочастотные прямоугольного типа с ГИПЕРБОЛОИДНЫМИ КОНТАКТАМИ, предназначены для работы в электрических цепях постоянного, переменного (частотой до 3 МГц) и импульсного токов, для печатного и объемного монтажа.

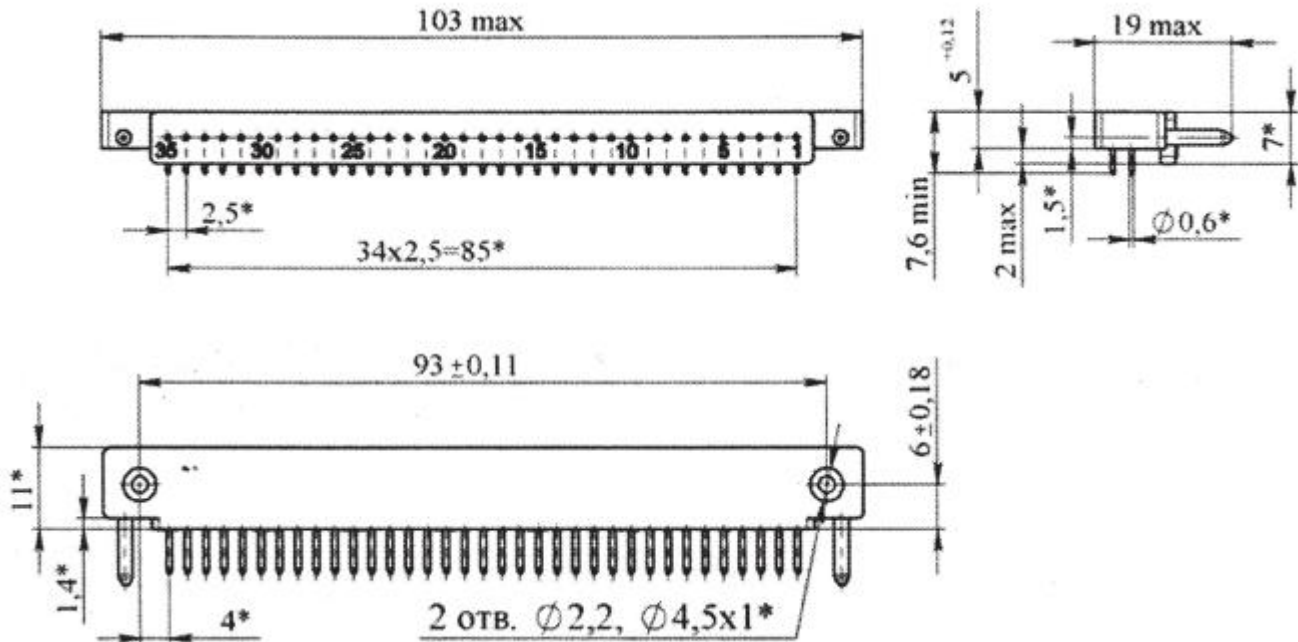
КЛАССИФИКАЦИОННЫЕ ПРИЗНАКИ

ГРППМ	5	А	35	Ш (Г)	О	1 (2)
Тип соединителя						
Порядковый номер разработки						
Символ разработчика						
Количество контактов						
Часть соединителя: Ш - вилка; Г - розетка.						
Конструктивное исполнение: О - розетки неплавящиеся с контактами под объемный монтаж; Отсутствие буквы - вилки угловые под печатный монтаж.						
Покрытие контактов: 1 - золото 2 - серебро						

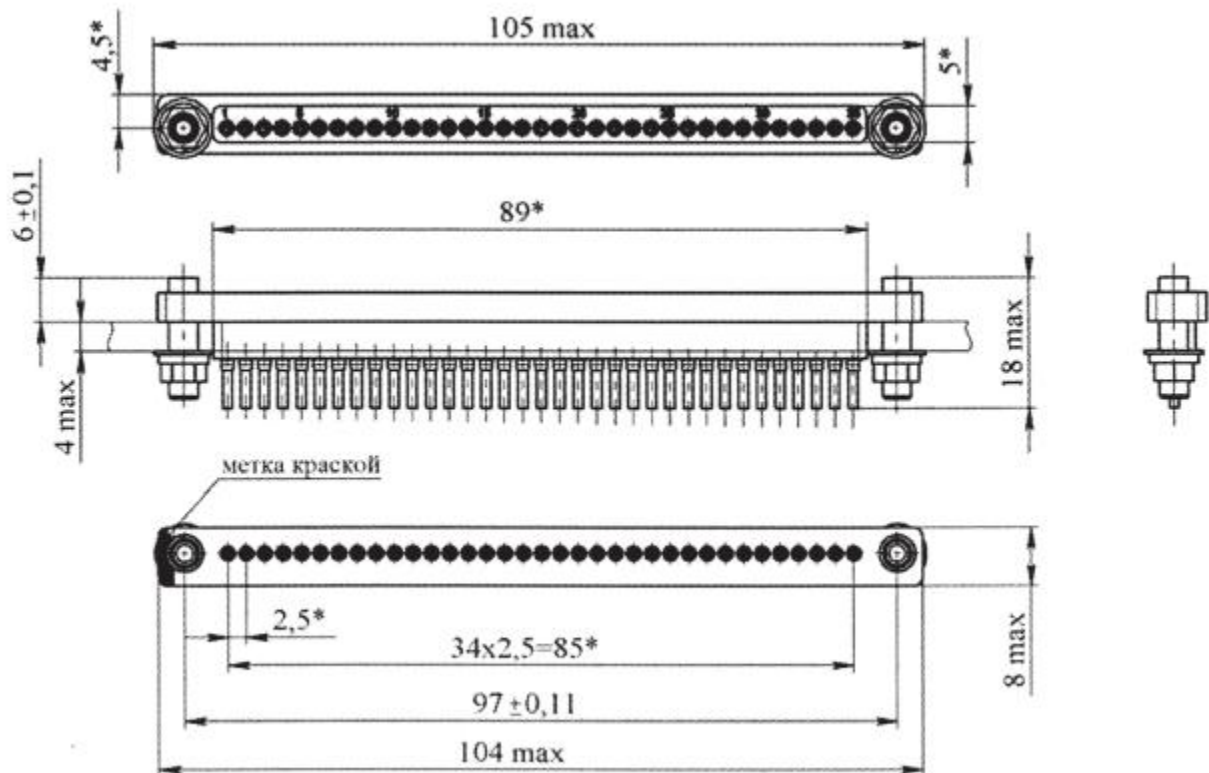
ТЕХНИЧЕСКИЕ ХАРАКТЕРИСТИКИ

Количество контактов, шт.....	35
Сопротивление контактов, не более, МОм.....	10
Сопротивление изоляции, МОм.....	10000
Рабочий ток на каждый контакт, не более, В.....	1
Максимальное рабочее напряжение, не более, В.....	100
Вибрация:	
диапазон частот, Гц	1 .. 5000
амплитуда ускорения, g	40
Однократные удары:	
пиковое ударное ускорение, g.....	1000
Температура окружающей среды, °С.....	-60..+100
Климатическое исполнение.....	В
Минимальная наработка, ч.....	10000
Количество сочленений - расчленений.....	550
Минимальный срок сохраняемости, лет.....	30

**ВИЛКА ГРППМ5А-35Ш2
УГЛОВАЯ ПОД ПЕЧАТНЫЙ МОНТАЖ**



**РОЗЕТКА ГРППМ5А-35ГО2
ПРЯМАЯ ПОД ОБЪЕМНЫЙ МОНТАЖ**





ПАО «Завод Атлант»

Соединитель с гиперболоидными гнездами ГРППМ6А
СЦНК.434410.039 ТУ



Соединители электрические низкочастотные прямоугольного типа с ГИПЕРБОЛОИДНЫМИ КОНТАКТАМИ, предназначены для работы в электрических цепях постоянного, переменного (частотой до 3 МГц) и импульсного токов, для печатного и объемного монтажа.

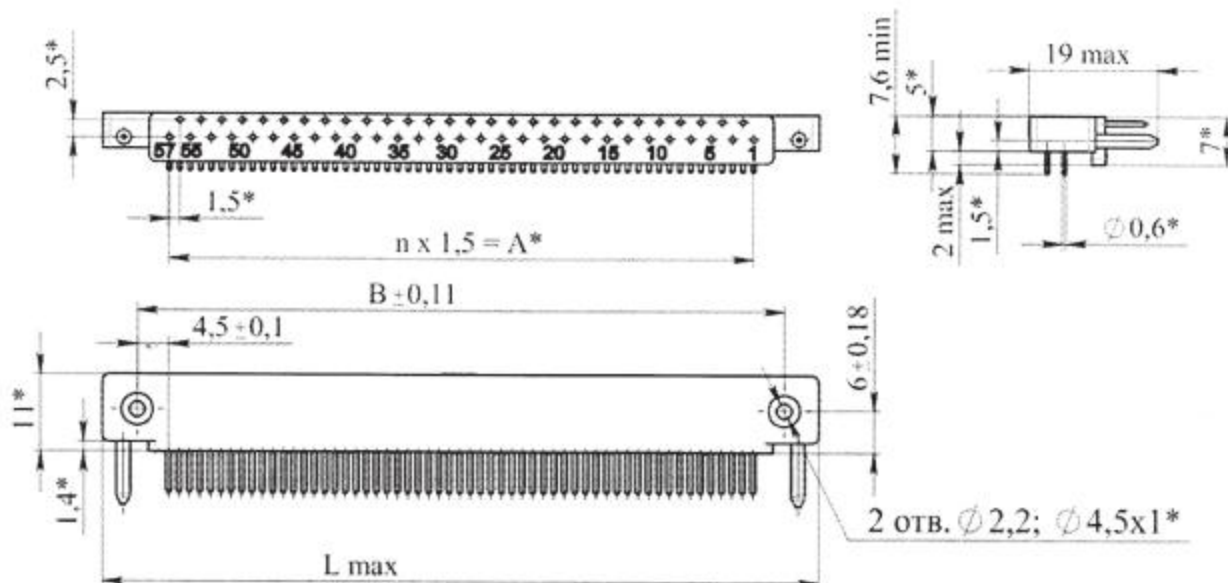
КЛАССИФИКАЦИОННЫЕ ПРИЗНАКИ

ГРППМ	6	А	35 (57)	Ш (Г)	О	1 (2)
Тип соединителя						
Порядковый номер разработки						
Символ разработчика						
Количество контактов						
Часть соединителя: Ш - вилка; Г - розетка.						
Конструктивное исполнение: О - розетки неплавящиеся с контактами под объемный монтаж; Отсутствие буквы - вилки угловые под печатный монтаж.						
Покрытие контактов: 1 - золото 2 - серебро						

ТЕХНИЧЕСКИЕ ХАРАКТЕРИСТИКИ

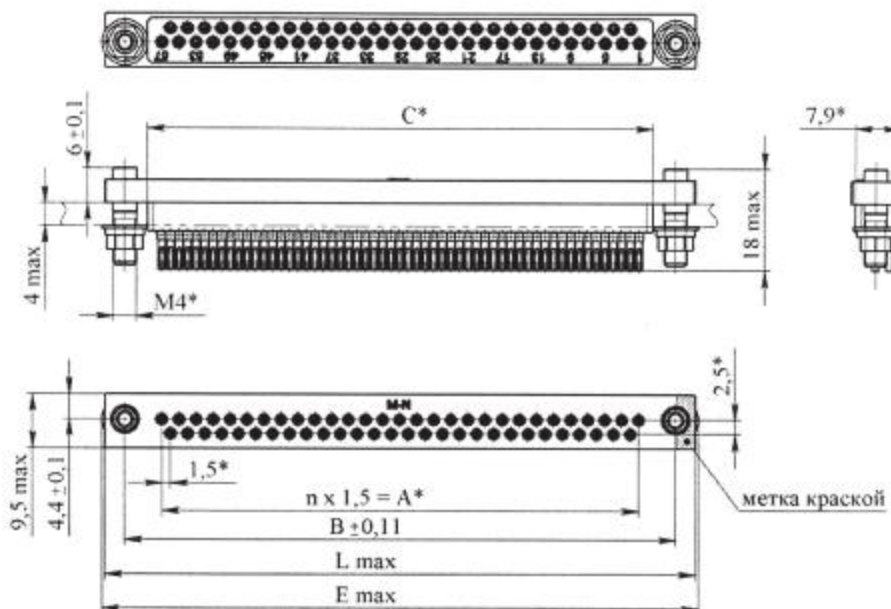
Количество контактов, шт.....	35, 57
Сопротивление контактов, не более, МОм.....	10
Сопротивление изоляции, МОм.....	10000
Рабочий ток на каждый контакт, не более, В.....	1
Максимальное рабочее напряжение, не более, В.....	100
Вибрация:	
диапазон частот, Гц	1 .. 5000
амплитуда ускорения, g	40
Однократные удары:	
пиковое ударное ускорение, g.....	1000
Температура окружающей среды, °С.....	-60 .. +100
Климатическое исполнение.....	В
Минимальная наработка, ч.....	10000
Количество сочленений - расчленений.....	550
Минимальный срок сохраняемости, лет.....	30

ВИЛКИ ГРППМ6А УГЛОВЫЕ ПОД ПЕЧАТНЫЙ МОНТАЖ



Условное обозначение	Размеры, мм.			n
	L	A*	B	
ГРППМ6А-35Ш2	70	51	60	34
ГРППМ6А-57Ш2	103	84	93	56

РОЗЕТКИ ГРППМ6А ПРЯМЫЕ ПОД ОБЪЕМНЫЙ МОНТАЖ



Условное обозначение	Размеры, мм.					n
	L	A	B	C	E	
ГРППМ6А-35Г02	71	51	64	56	72	34
ГРППМ6А-57Г02	104	84	97	89	105	56



ПАО «Завод Атлант»

Соединитель с гиперболоидными гнездами ГРППМ7А
СЦНК.434410.039 ТУ



Соединители электрические низкочастотные прямоугольного типа с ГИПЕРБОЛОИДНЫМИ КОНТАКТАМИ, предназначены для работы в электрических цепях постоянного, переменного (частотой до 3 МГц) и импульсного токов, для печатного и объемного монтажа.

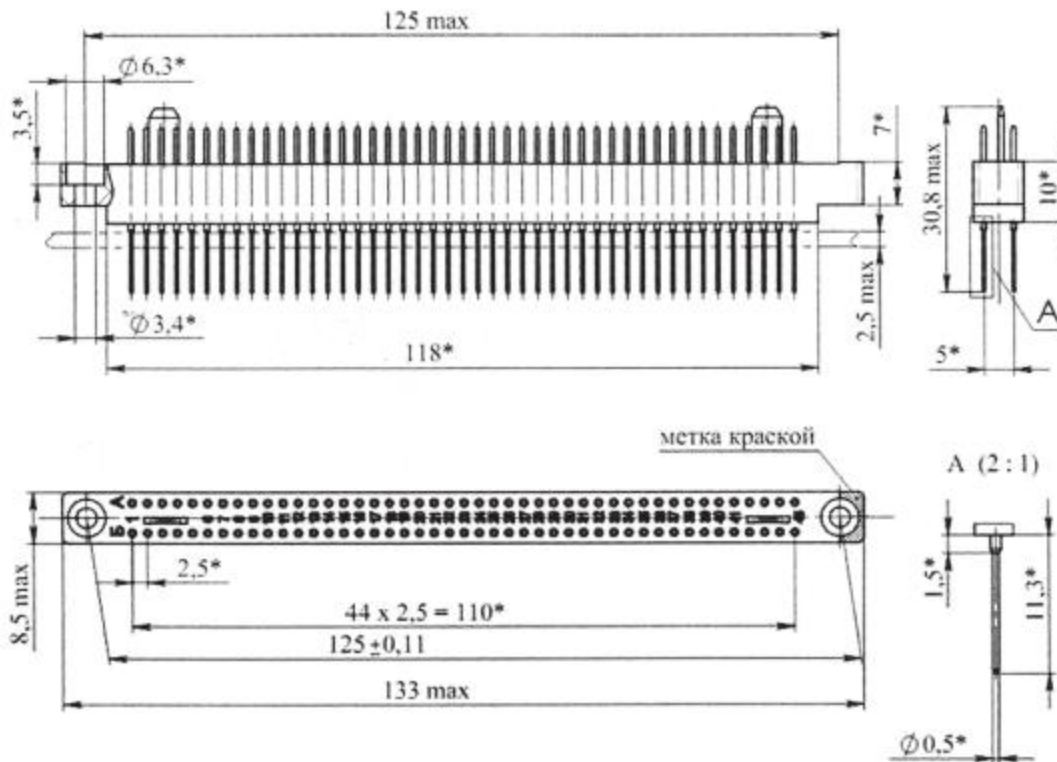
КЛАССИФИКАЦИОННЫЕ ПРИЗНАКИ

ГРППМ	7	А	90	Ш (Г)	А	1 (2)
Тип соединителя						
Порядковый номер разработки						
Символ разработчика						
Количество контактов						
Часть соединителя: Ш - вилка; Г - розетка.						
Конструктивное исполнение: А - вилка прямая под печатный монтаж; Отсутствие буквы - розетки угловые под печатный монтаж.						
Покрытие контактов: 1 - золото 2 - серебро						

ТЕХНИЧЕСКИЕ ХАРАКТЕРИСТИКИ

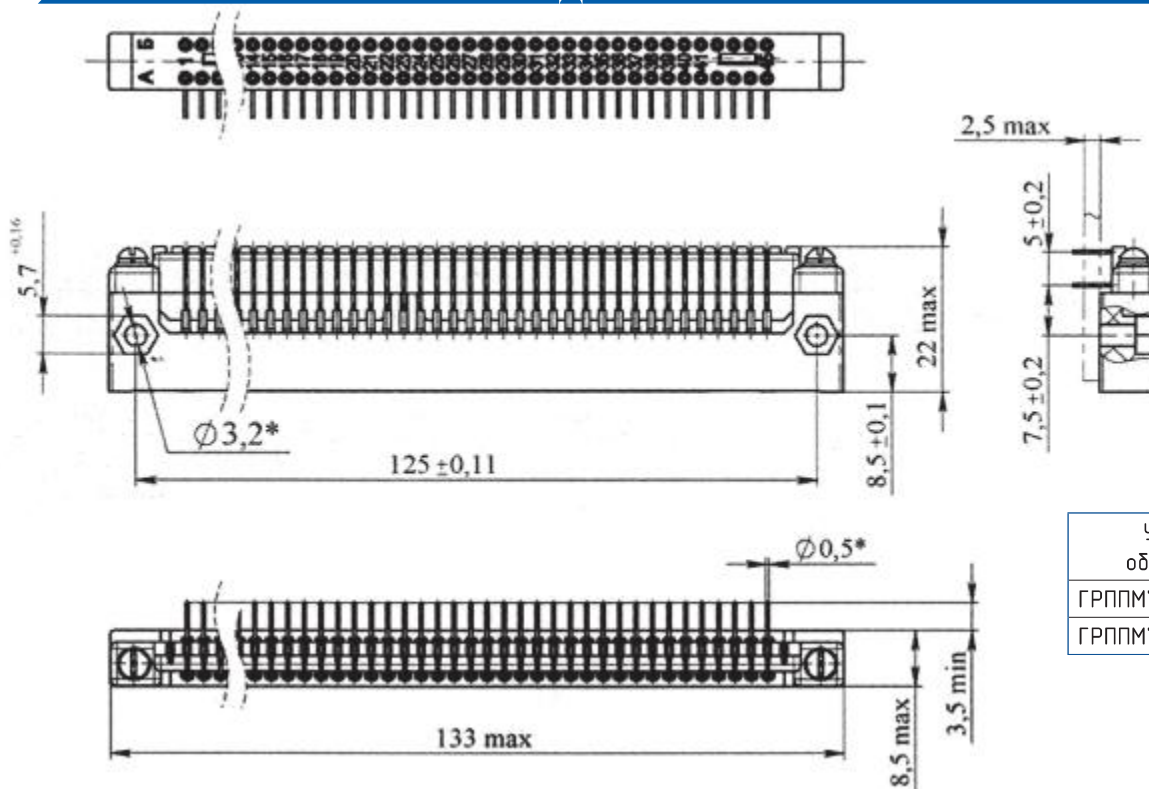
Количество контактов, шт.....	90
Сопротивление контактов, не более, мОм:.....	10
Сопротивление изоляции, МОм:.....	10000
Рабочий ток на каждый контакт, не более, В.....	1
Максимальное рабочее напряжение, не более, В.....	100
Вибрация:	
диапазон частот, Гц	1 .. 5000
амплитуда ускорения, g	40
Однократные удары:	
пиковое ударное ускорение, g.....	1000
Температура окружающей среды, °С.....	-60..+100
Климатическое исполнение.....	В
Минимальная наработка, ч.....	10000
Количество сочленений - расчленений.....	550
Минимальный срок сохраняемости, лет.....	30

ВИЛКИ ГРППМ7А ПРЯМЫЕ ПОД ПЕЧАТНЫЙ МОНТАЖ



Условное обозначение
ГРППМ7А-90ША1
ГРППМ7А-90ША2

РОЗЕТКИ ГРППМ7А УГЛОВЫЕ ПОД ПЕЧАТНЫЙ МОНТАЖ



Условное обозначение
ГРППМ7А-90Г1
ГРППМ7А-90Г2



ПАО «Завод Атлант»

Соединитель с гиперболоидными гнездами ГРППМ8А
СЦНК.434410.039 ТУ



Соединители электрические низкочастотные прямоугольного типа с ГИПЕРБОЛОИДНЫМИ КОНТАКТАМИ, предназначены для работы в электрических цепях постоянного, переменного (частотой до 3 МГц) и импульсного токов, для печатного и объемного монтажа.

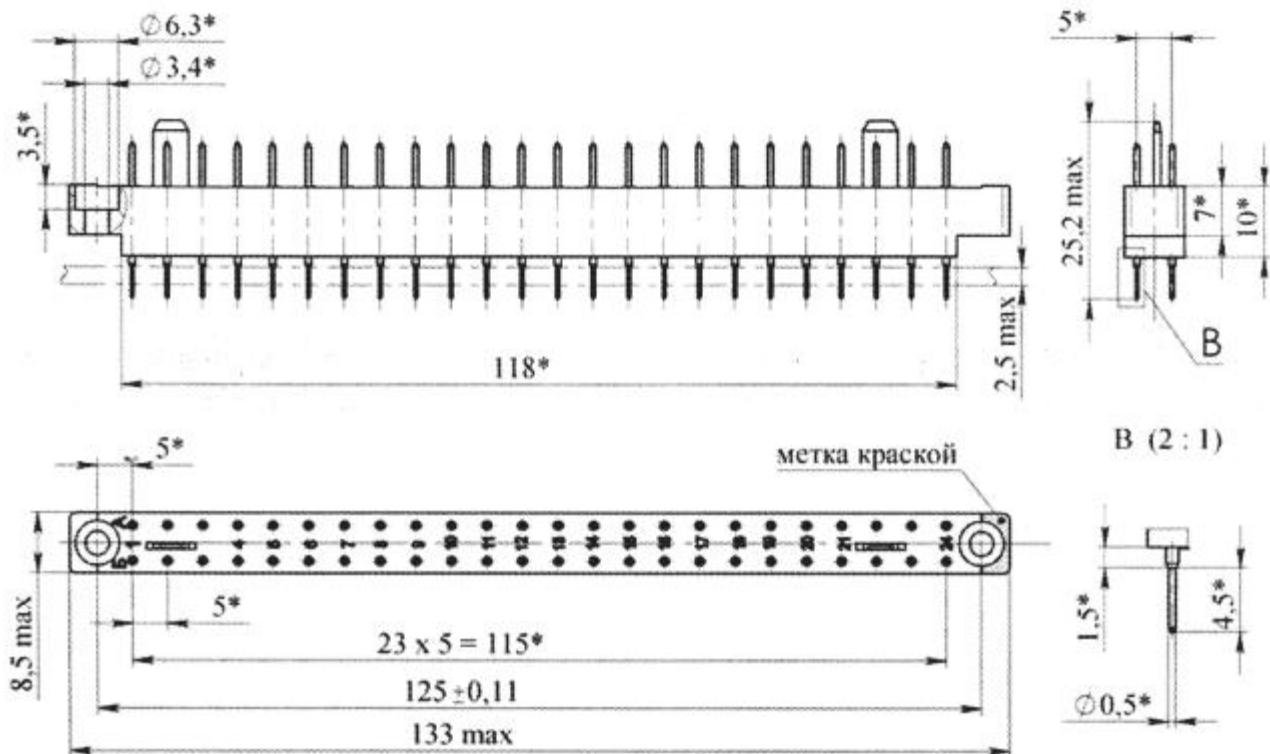
КЛАССИФИКАЦИОННЫЕ ПРИЗНАКИ

ГРППМ	8	А	48	Ш (Г)	1 (2)
Тип соединителя					
Порядковый номер разработки					
Символ разработчика					
Количество контактов					
Часть соединителя: Ш - вилка; Г - розетка.					
Покрытие контактов: 1 - золото 2 - серебро					

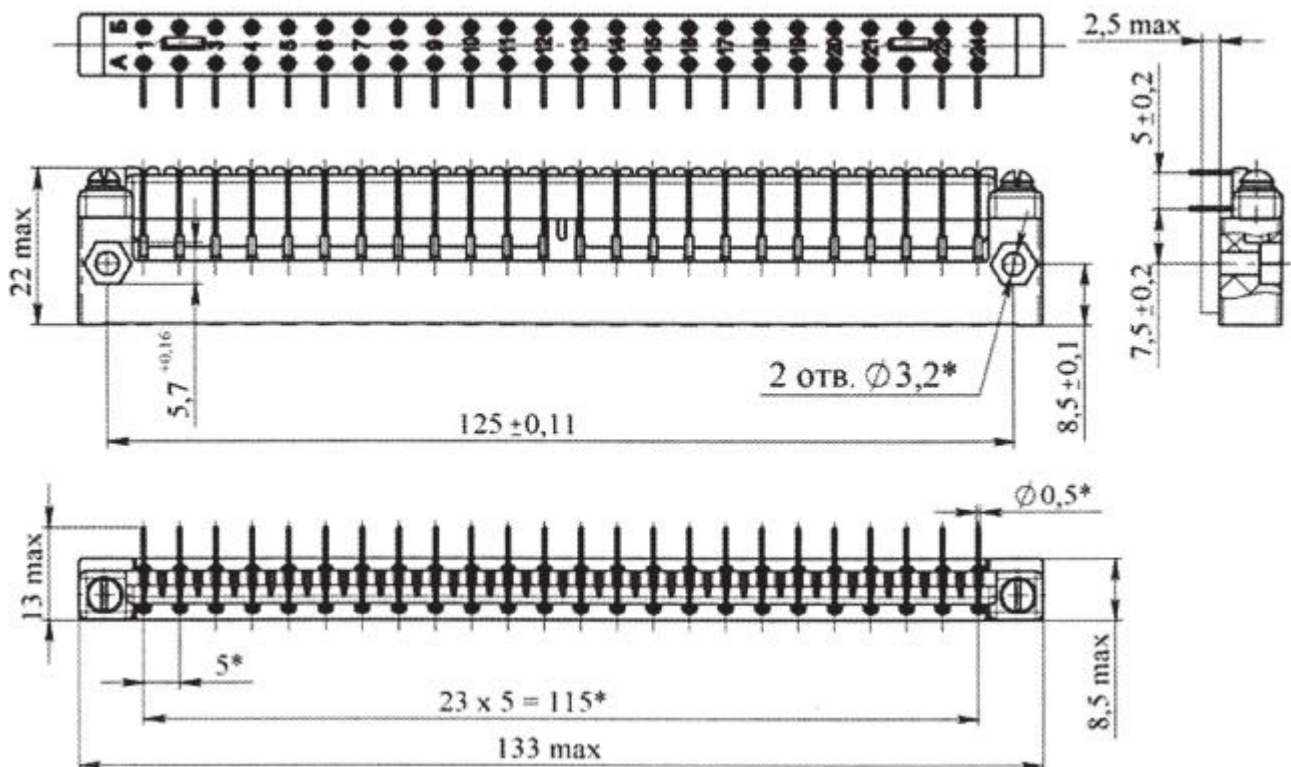
ТЕХНИЧЕСКИЕ ХАРАКТЕРИСТИКИ

Количество контактов, шт.....	48
Сопротивление контактов, не более, МОм.....	10
Сопротивление изоляции, МОм.....	10000
Рабочий ток на каждый контакт, не более, В.....	1
Максимальное рабочее напряжение, не более, В.....	100
Вибрация:	
диапазон частот, Гц.....	1 .. 5000
амплитуда ускорения, g.....	40
Однократные удары:	
пиковое ударное ускорение, g.....	1000
Температура окружающей среды, °С.....	-60..+100
Климатическое исполнение.....	В
Минимальная наработка, ч.....	10000
Количество сочленений - расчленений.....	550
Минимальный срок сохраняемости, лет.....	30

ВИЛКА ГРППМ8А-48Ш2 ПРЯМАЯ ПОД ПЕЧАТНЫЙ МОНТАЖ



РОЗЕТКА ГРППМ8А-48Г2 УГЛОВАЯ ПОД ПЕЧАТНЫЙ МОНТАЖ





ПАО «Завод Атлант»

Соединитель с гиперболоидными гнездами ГРППМ10А
СЦНК.434410.039 ТУ



Соединители электрические низкочастотные прямоугольного типа с ГИПЕРБОЛОИДНЫМИ КОНТАКТАМИ, предназначены для работы в электрических цепях постоянного, переменного (частотой до 3 МГц) и импульсного токов, для печатного и объемного монтажа.

КЛАССИФИКАЦИОННЫЕ ПРИЗНАКИ

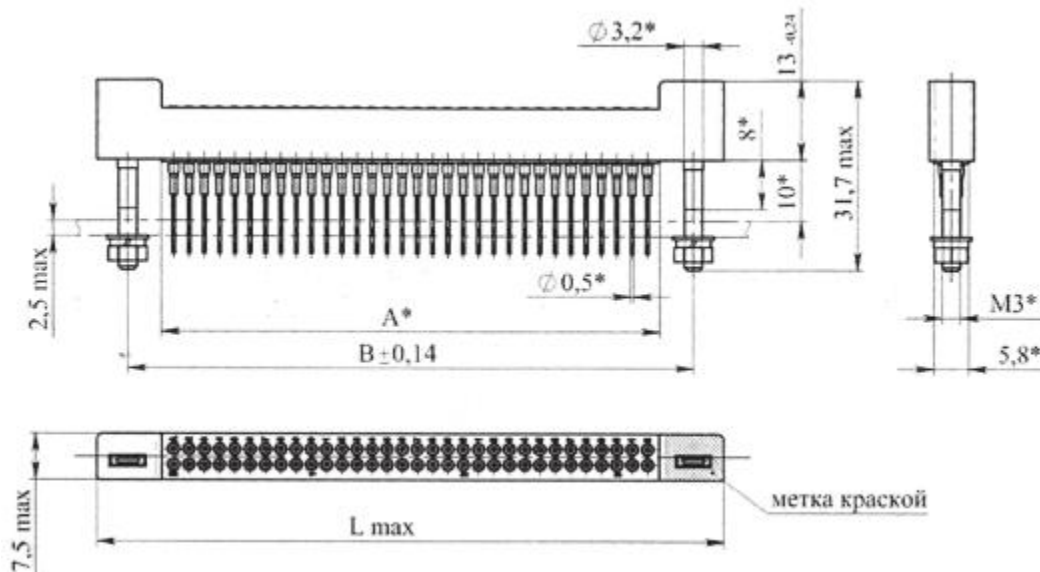
ГРППМ	10	А	64 (90)	Ш (Г)	О (Б, Пл)	1 (2)
Тип соединителя						
Порядковый номер разработки						
Символ разработчика						
Количество контактов						
Часть соединителя: Ш - вилка; Г - розетка.						
Конструктивное исполнение: О - розетки неплавящиеся с контактами под объемный монтаж; Пл - розетка плавящаяся с контактами под объемный монтаж; Б - вилка угловая под печатный монтаж с уменьшенным межрядным расстоянием хвостовиков штырей; Отсутствие буквы - розетки прямые под печатный монтаж;						
Покрытие контактов: 1 - золото 2 - серебро						

ТЕХНИЧЕСКИЕ ХАРАКТЕРИСТИКИ

Количество контактов, шт.....	64, 90
Сопротивление контактов, не более, мОм:.....	10
Сопротивление изоляции, МОм:.....	10000
Рабочий ток на каждый контакт, не более, В.....	1
Максимальное рабочее напряжение, не более, В.....	100
Вибрация:	
диапазон частот, Гц.....	1 .. 5000
амплитуда ускорения, g.....	40
Однократные удары:	
пиковое ударное ускорение, g.....	1000
Температура окружающей среды, °С.....	-60..+100
Климатическое исполнение.....	В
Минимальная наработка, ч.....	10000
Количество сочленений - расчленений.....	550
Минимальный срок сохраняемости, лет.....	30

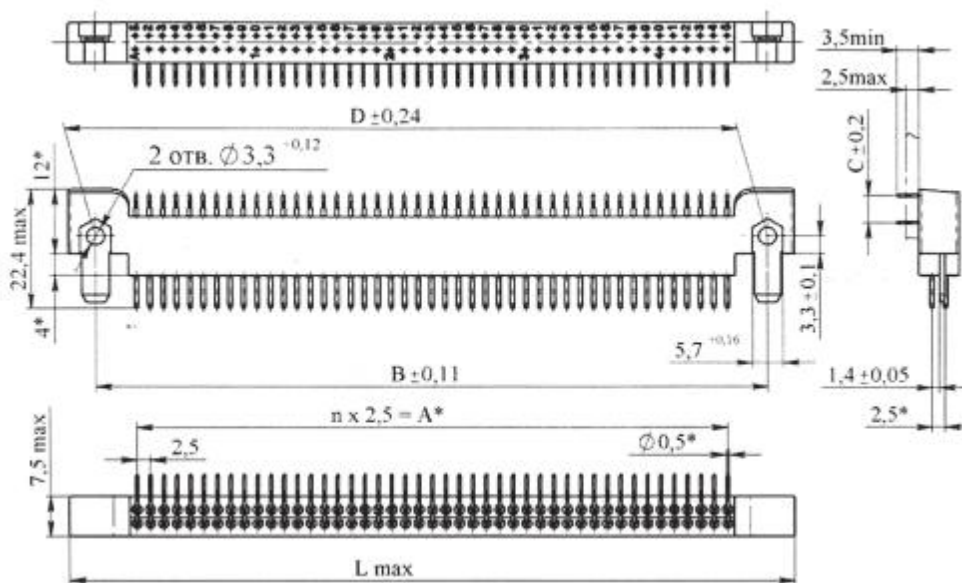


РОЗЕТКИ ГРППМ10А ПРЯМЫЕ ПОД ПЕЧАТНЫЙ МОНТАЖ



Условное обозначение	Размеры, мм.		
	L	A	B
ГРППМ10А-64Г1	102,5	81,5	92,5
ГРППМ10А-64Г2			
ГРППМ10А-90Г1	135	114	125
ГРППМ10А-90Г2			

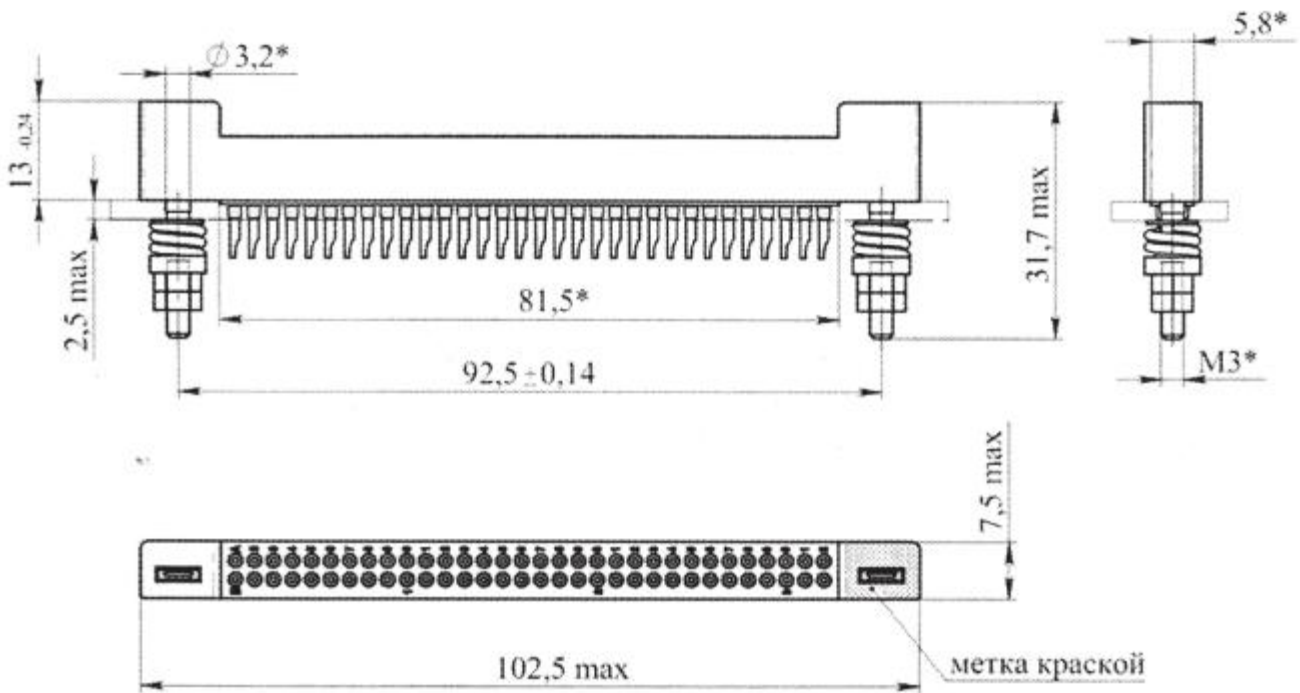
ВИЛКИ ГРППМ10А УГЛОВЫЕ ПОД ПЕЧАТНЫЙ МОНТАЖ



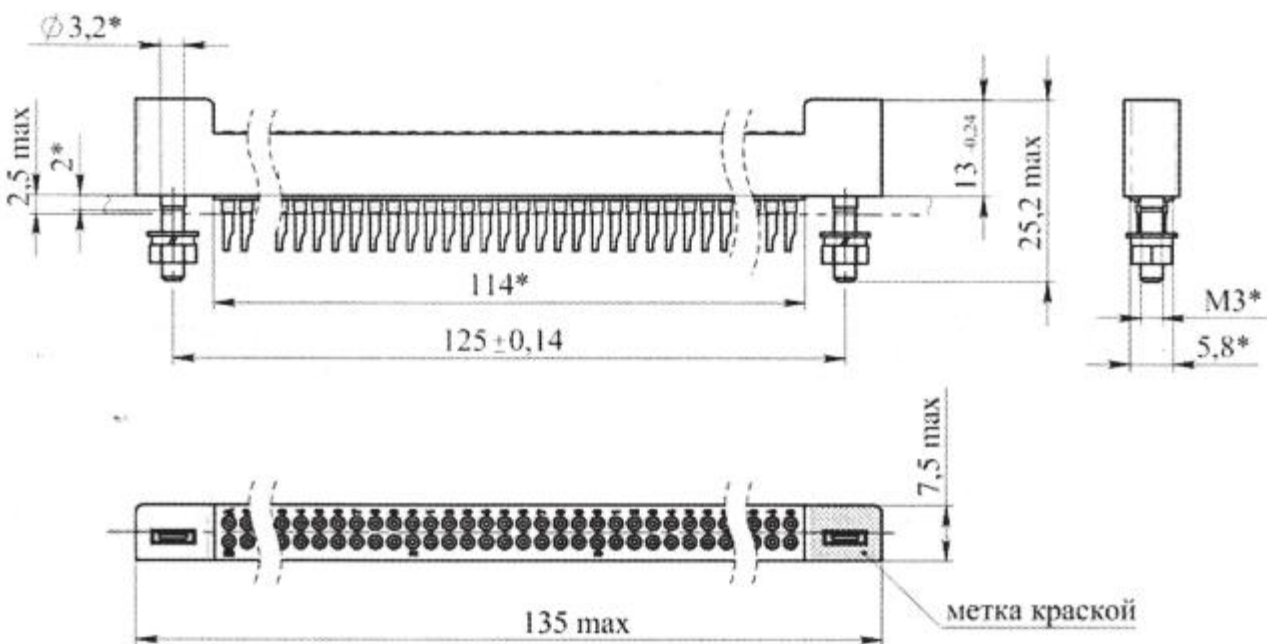
Условное обозначение	Размеры, мм.					n
	L	A	B	C	D	
ГРППМ10А-64ШБ1	102,5	77,5	92,5	2,5	92,5	31
ГРППМ10А-64ШБ2						
ГРППМ10А-90ШБ1	135	110	125	5	125	44
ГРППМ10А-90ШБ2						



**РОЗЕТКИ ГРППМ10А-64ГПЛ1(2) С ПЛАВАЮЩИМИ
КОНТАКТАМИ ПОД ОБЪЕМНЫЙ МОНТАЖ**



**РОЗЕТКИ ГРППМ10А-90ГО1(2)
ПРЯМЫЕ ПОД ОБЪЕМНЫЙ МОНТАЖ**





Соединители электрические низкочастотные прямоугольного типа с ГИПЕРБОЛОИДНЫМИ КОНТАКТАМИ, предназначены для работы в электрических цепях постоянного, переменного (частотой до 3 МГц) и импульсного токов, для печатного и объемного монтажа.

КЛАССИФИКАЦИОННЫЕ ПРИЗНАКИ

ГСНП	34	А	46 (69, 90, 113, 135)	В (Р)	П	2 (3)	1 (2)
Тип соединителя							
Порядковый номер разработки							
Символ разработчика							
Количество контактов							
Часть соединителя: В – вилка; Р – розетка.							
Способ монтажа: П – пайка.							
Тип хвостовика 2 – хвостовик для прямого монтажа в отверстие печатной платы; 3 – хвостовик для углового монтажа в отверстие печатной платы.							
Покрытие контактов: 1 – золото 2 – серебро							

ПРИМЕР ОБОЗНАЧЕНИЯ ПРИ ЗАКАЗЕ

Категория приемки «5» - ВП

Вилка ГСНП34А-135ВП21 СЦНК.434410.040 ТУ

Розетка ГСНП34А-135РП31 СЦНК.434410.040 ТУ



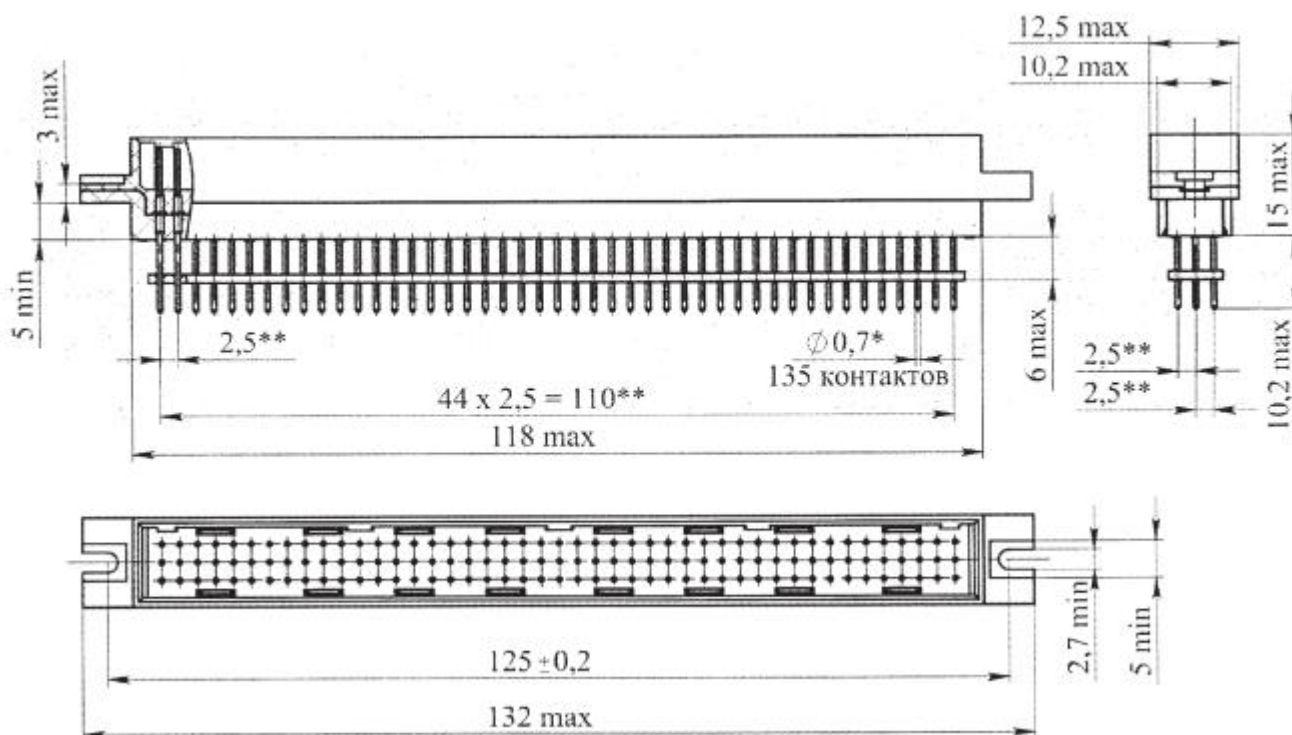
ПАО «Завод Атлант»

Соединитель с гиперболоидными гнездами ГСНП34А
СЦНК.434410.040 ТУ

ТЕХНИЧЕСКИЕ ХАРАКТЕРИСТИКИ

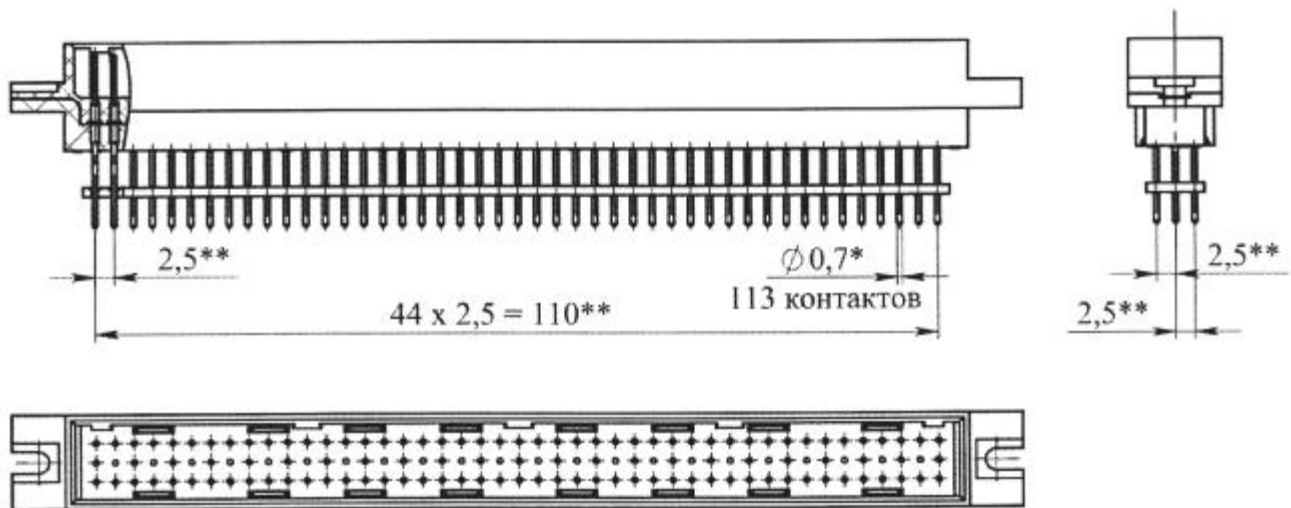
Количество контактов, шт.....	46, 69, 90, 113, 135
Сопротивление контактов, не более, МОм:.....	15
Сопротивление изоляции, МОм:.....	10000
Рабочий ток на каждый контакт, не более, В.....	1,8
Максимальное рабочее напряжение, не более, В.....	150
Вибрация:	
диапазон частот, Гц.....	1 .. 5000
амплитуда ускорения, g.....	40
Однократные удары:	
пиковое ударное ускорение, g.....	1000
Температура окружающей среды, °С.....	-60..+100
Климатическое исполнение.....	В
Минимальная наработка, ч.....	10000
Количество сочленений - расчленений.....	550
Минимальный срок сохраняемости, лет.....	30

ВИЛКИ ГСНП34А-135ВП21, ГСНП34А-135ВП22

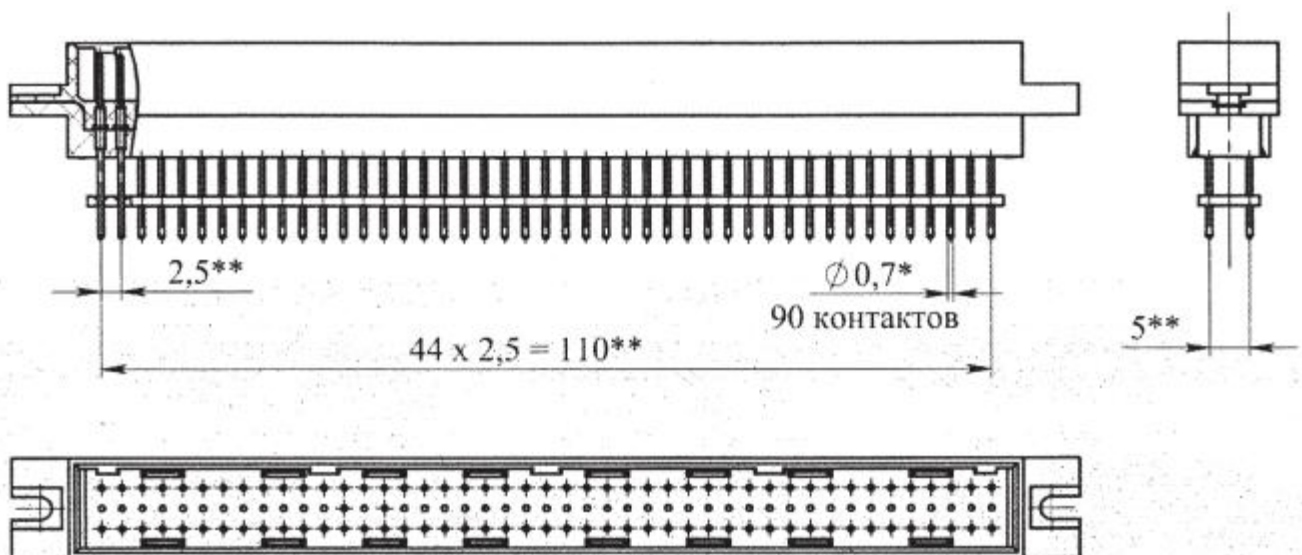




ВИЛКИ ГСНП34А-113ВП21, ГСНП34А-113ВП22



ВИЛКИ ГСНП34А-90ВП21, ГСНП34А-90ВП22

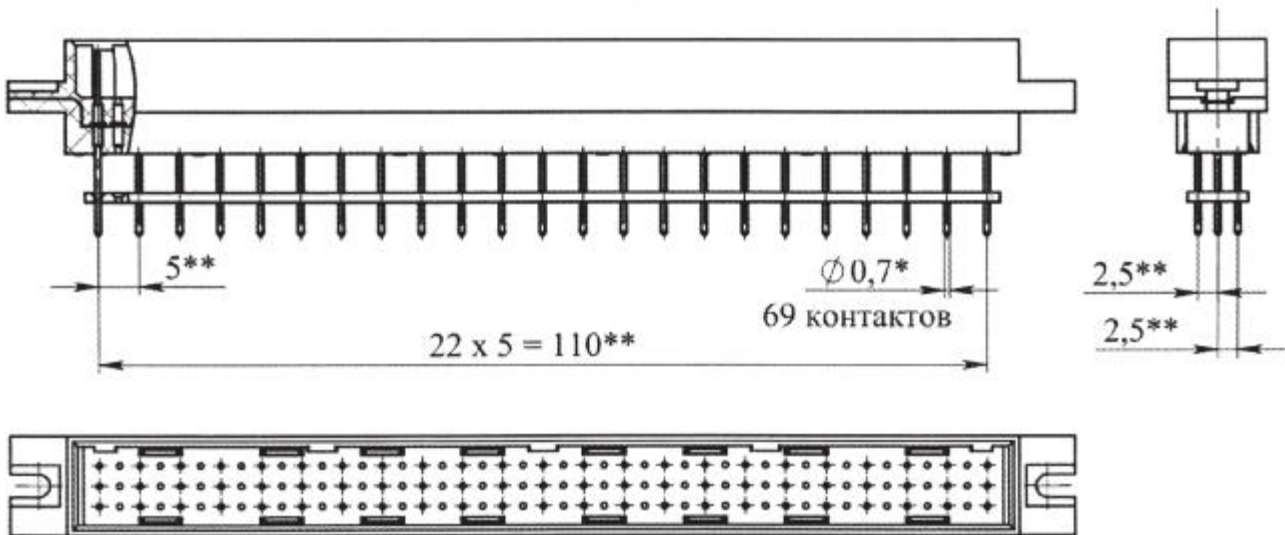




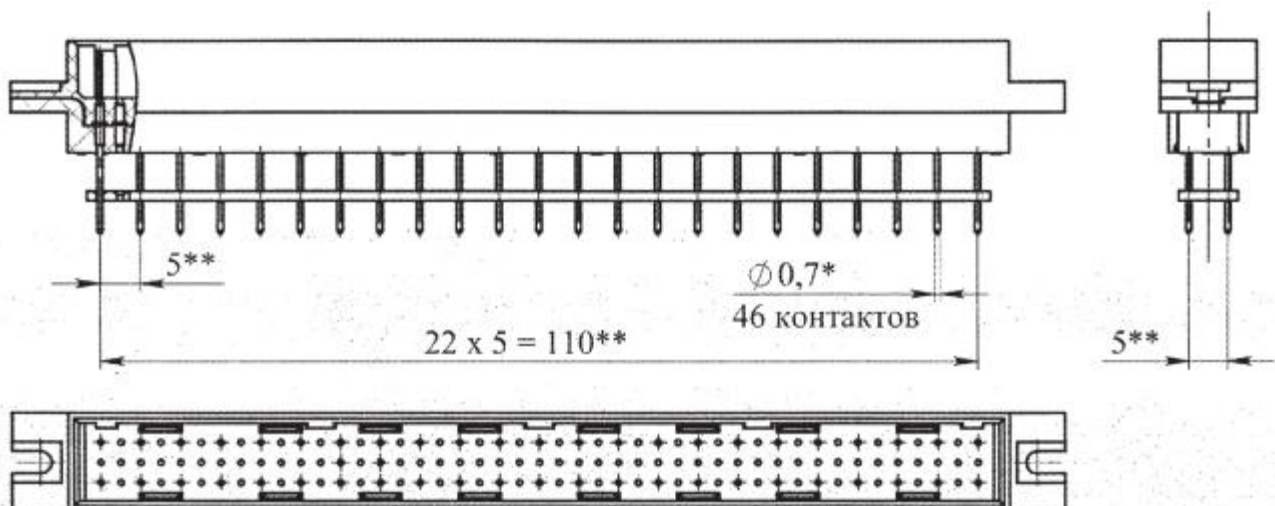
ПАО «Завод Атлант»

Соединитель с гиперболоидными гнездами ГСНП34А
СЦНК.434410.040 ТУ

ВИЛКИ ГСНП34А-69ВП21, ГСНП34А-69ВП22

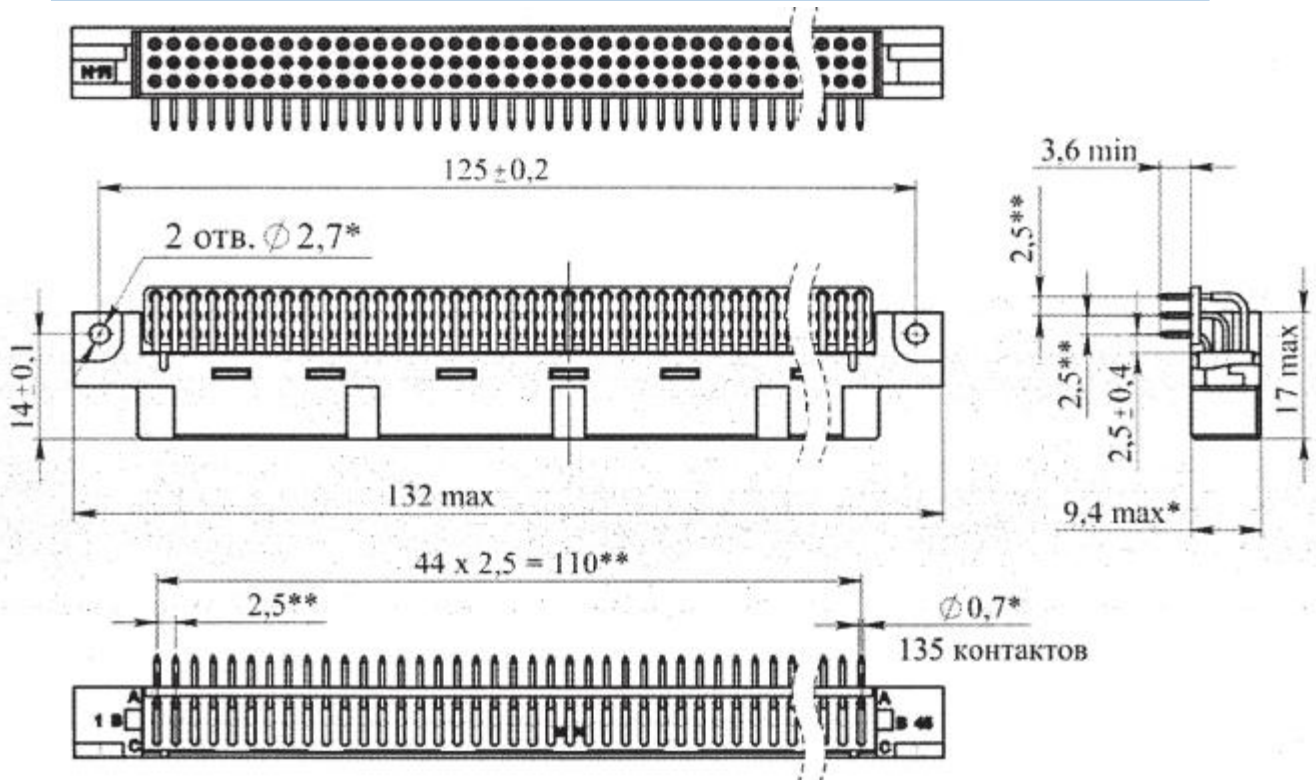


ВИЛКИ ГСНП34А-46ВП21, ГСНП34А-46ВП22

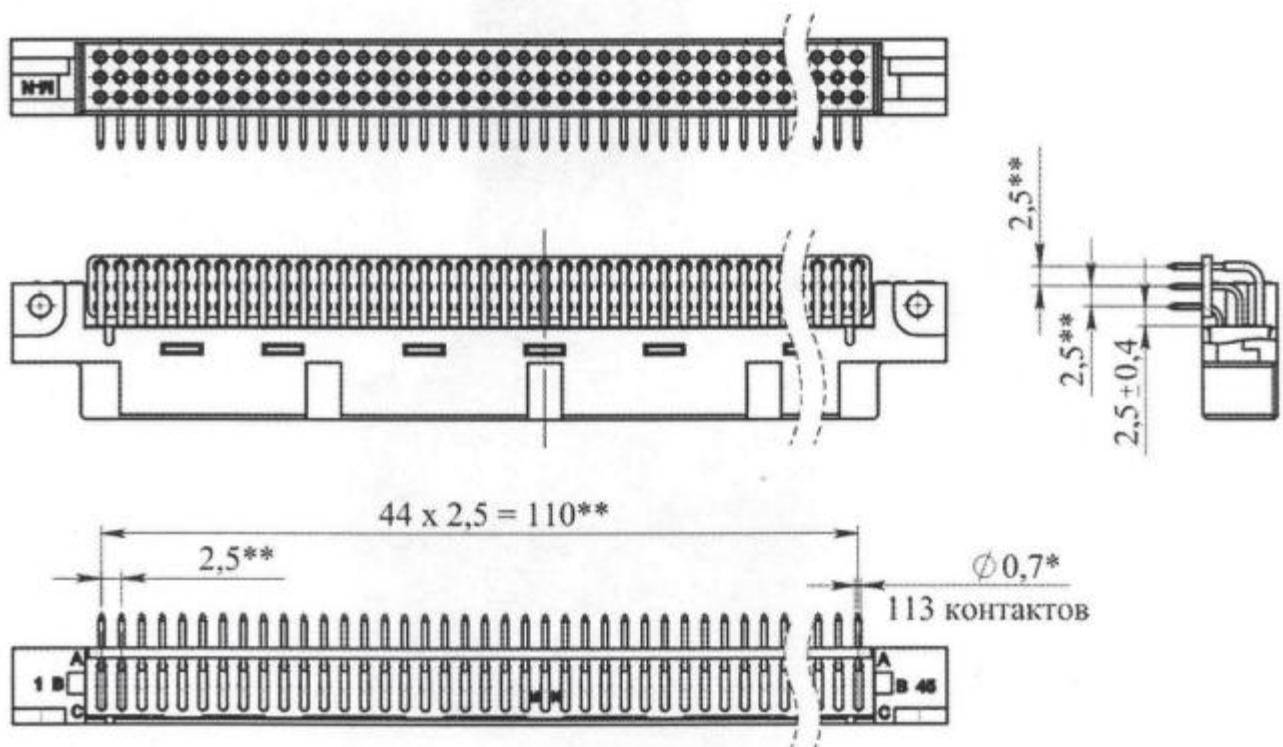




РОЗЕТКИ ГСНП34А-135РП31, ГСНП34А-135РП32



РОЗЕТКИ ГСНП34А-113РП31, ГСНП34А-113РП32

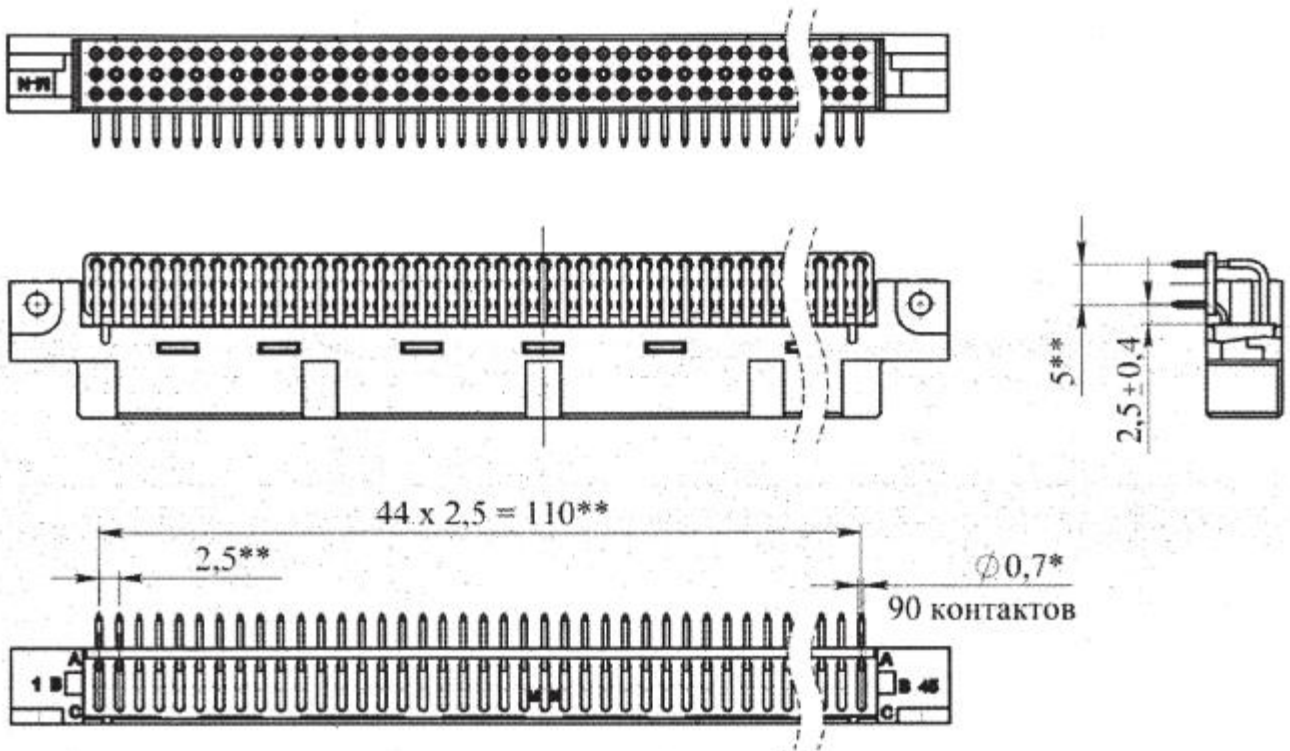




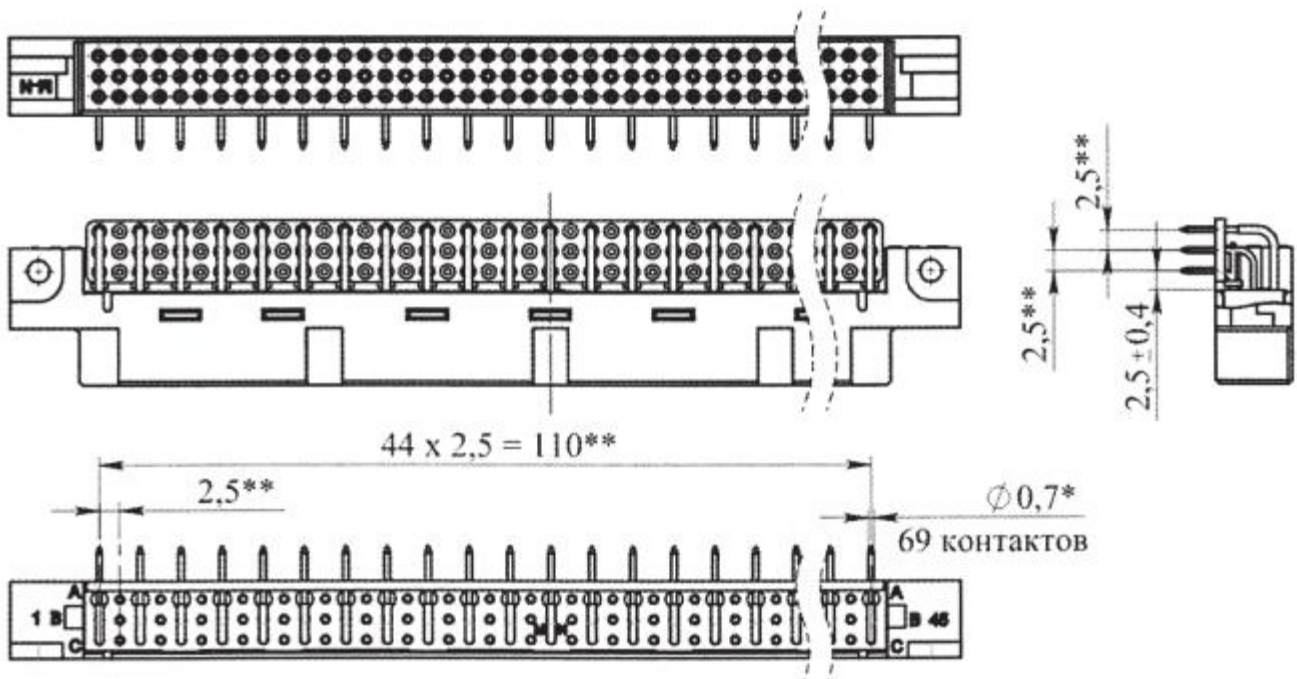
ПАО «Завод Атлант»

Соединитель с гиперболическими гнездами ГСНП34А
СЦНК.434410.040 ТУ

РОЗЕТКИ ГСНП34А-90РП31, ГСНП34А-90РП32



РОЗЕТКИ ГСНП34А-69РП31, ГСНП34А-69РП32





РОЗЕТКИ ГСНП34А-46РП31, ГСНП34А-46РП32

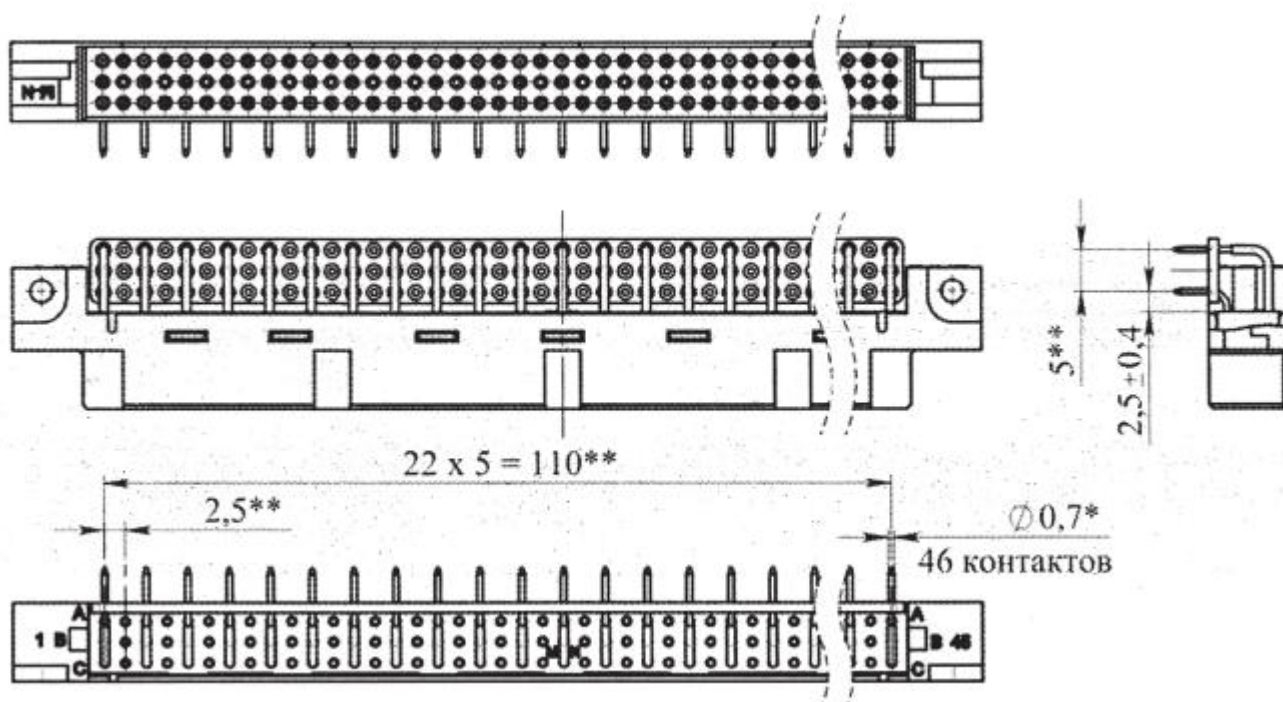


СХЕМА РАСПОЛОЖЕНИЯ КОНТАКТОВ

Условное обозначение	Схема расположения контактов в изоляторе (условная нумерация контактов дана со стороны монтажной части вилок)	Количество контактов, шт
ГСНП34А-135ВП21		135
ГСНП34А-135ВП22		
ГСНП34А-113ВП21		113
ГСНП34А-113ВП22		
ГСНП34А-90ВП21		90
ГСНП34А-90ВП22		
ГСНП34А-69ВП21		69
ГСНП34А-69ВП22		
ГСНП34А-46ВП21		46
ГСНП34А-46ВП22		



ПАО «Завод Атлант»

Соединитель с гиперболоидными гнездами ГСНП58А
СЦНК.434410.040 ТУ



Соединители электрические низкочастотные прямоугольного типа с ГИПЕРБОЛОИДНЫМИ КОНТАКТАМИ, предназначены для работы в электрических цепях постоянного, переменного (частотой до 3 МГц) и импульсного токов, для печатного и объемного монтажа.

КЛАССИФИКАЦИОННЫЕ ПРИЗНАКИ

ГСНП	58	А	16 (32, 48, 64, 72)	В (Р)	П	2 (3, 4)	1 (2)
Тип соединителя							
Порядковый номер разработки							
Символ разработчика							
Количество контактов							
Часть соединителя: В – вилка; Р – розетка.							
Способ монтажа: П – пайка.							
Тип хвостовика 2 – хвостовик для прямого монтажа в отверстие печатной платы; 3 – хвостовик для углового монтажа в отверстие печатной платы; 4 – хвостовик для планарного монтажа на печатной плате.							
Покрытие контактов: 1 – золото 2 – серебро							

ПРИМЕР ОБОЗНАЧЕНИЯ ПРИ ЗАКАЗЕ

Категория приемки «5» - ВП

Вилка ГСНП58А-48ВП32 СЦНК.434410.040 ТУ

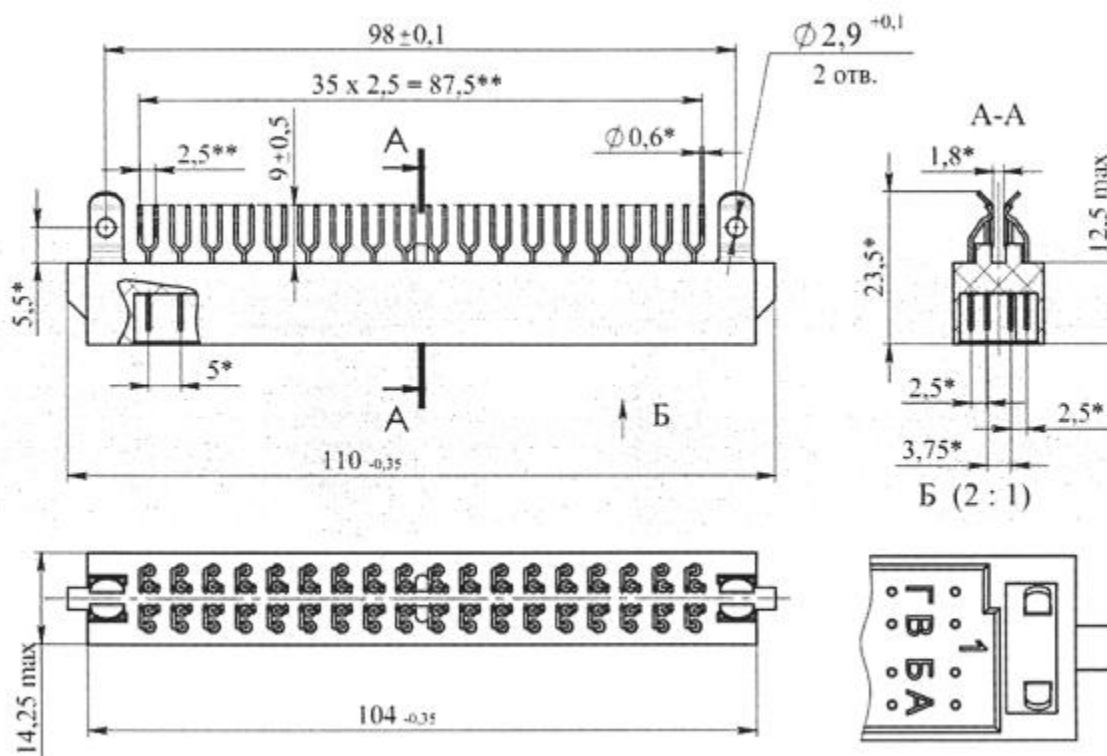
Розетка ГСНП58А-72РП21 СЦНК.434410.040 ТУ



ТЕХНИЧЕСКИЕ ХАРАКТЕРИСТИКИ

Количество контактов, шт.....	16, 32, 48, 64, 72
Сопротивление контактов, не более, МОм:.....	10
Сопротивление изоляции, МОм:.....	10000
Рабочий ток на каждый контакт, не более, В.....	2
Максимальное рабочее напряжение, не более, В.....	400
Вибрация:	
диапазон частот, Гц	1 .. 5000
амплитуда ускорения, g	40
Однократные удары:	
пиковое ударное ускорение, g.....	1000
Температура окружающей среды, °С.....	-60..+100
Климатическое исполнение.....	В
Минимальная наработка, ч.....	10000
Количество сочленений - расчленений.....	550
Минимальный срок сохраняемости, лет.....	30

ВИЛКИ ГСНП58А-72ВП41, ГСНП58А-72ВП42

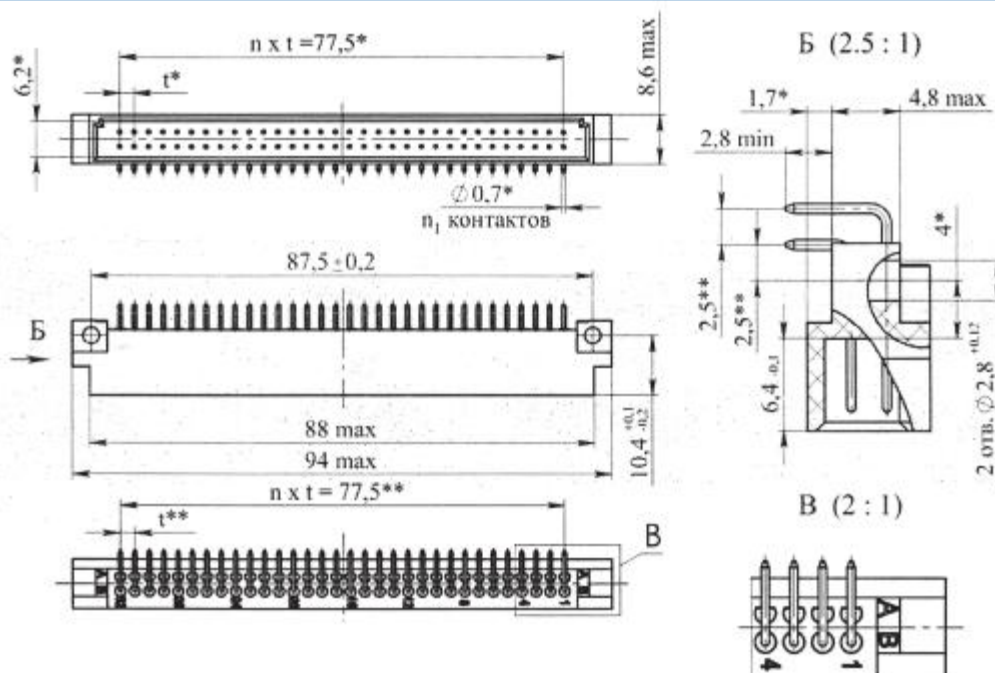




ПАО «Завод Атлант»

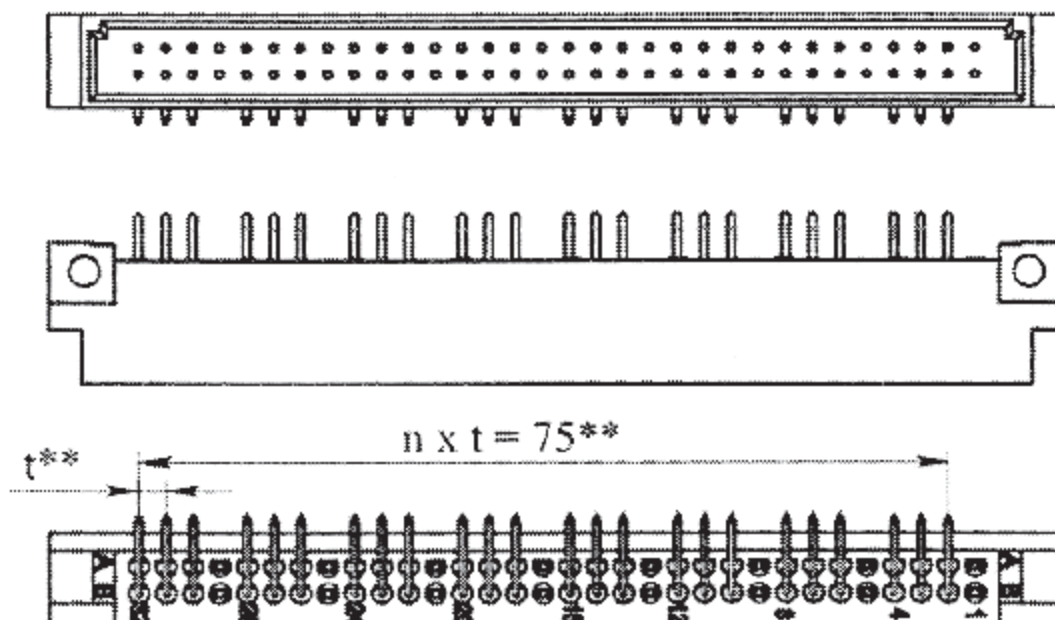
Соединитель с гиперболическими гнездами ГСНП58А
СЦНК.434410.040 ТУ

ВИЛКИ ГСНП58А-64ВП31, ГСНП58А-64ВП32



Условное обозначение	n	n ₁	t, мм
ГСНП58-64ВП31	31	64	2,5
ГСНП58-64ВП32			

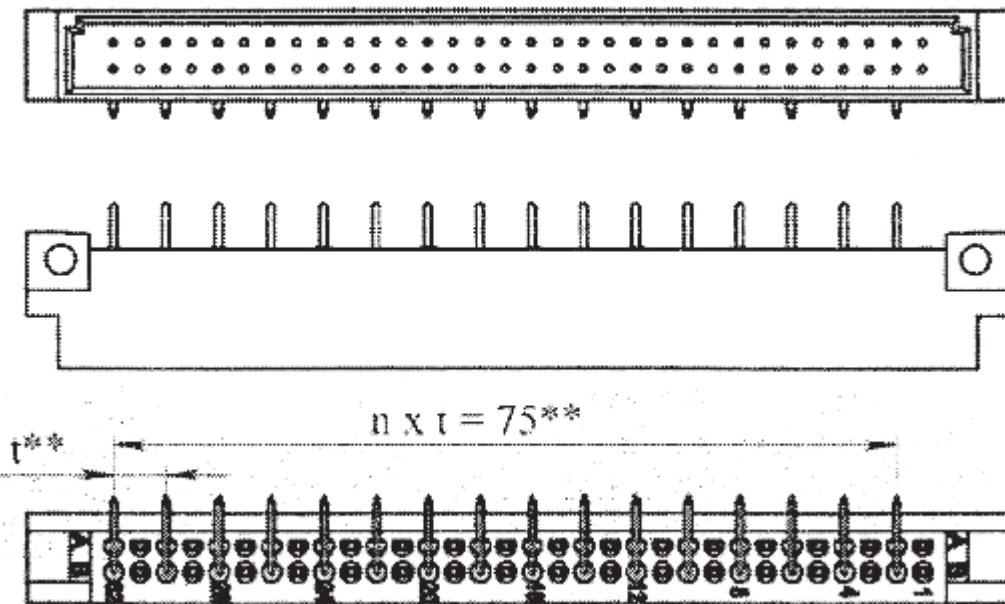
ВИЛКИ ГСНП58А-48ВП31, ГСНП58А-48ВП32



Условное обозначение	n	n ₁	t, мм
ГСНП58-48ВП31	30	48	2,5
ГСНП58-48ВП32			

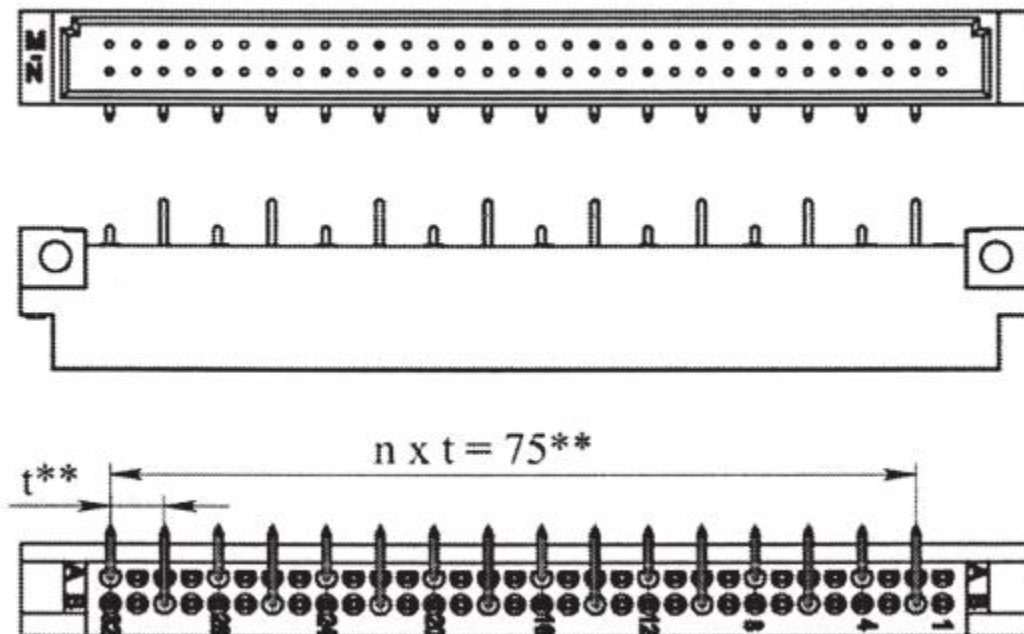


ВИЛКИ ГСНП58А-32ВП31, ГСНП58А-32ВП32



Условное обозначение	n	n ₁	t, мм
ГСНП58-32ВП31	15	32	5,0
ГСНП58-32ВП32			

ВИЛКИ ГСНП58А-16ВП31, ГСНП58А-16ВП32



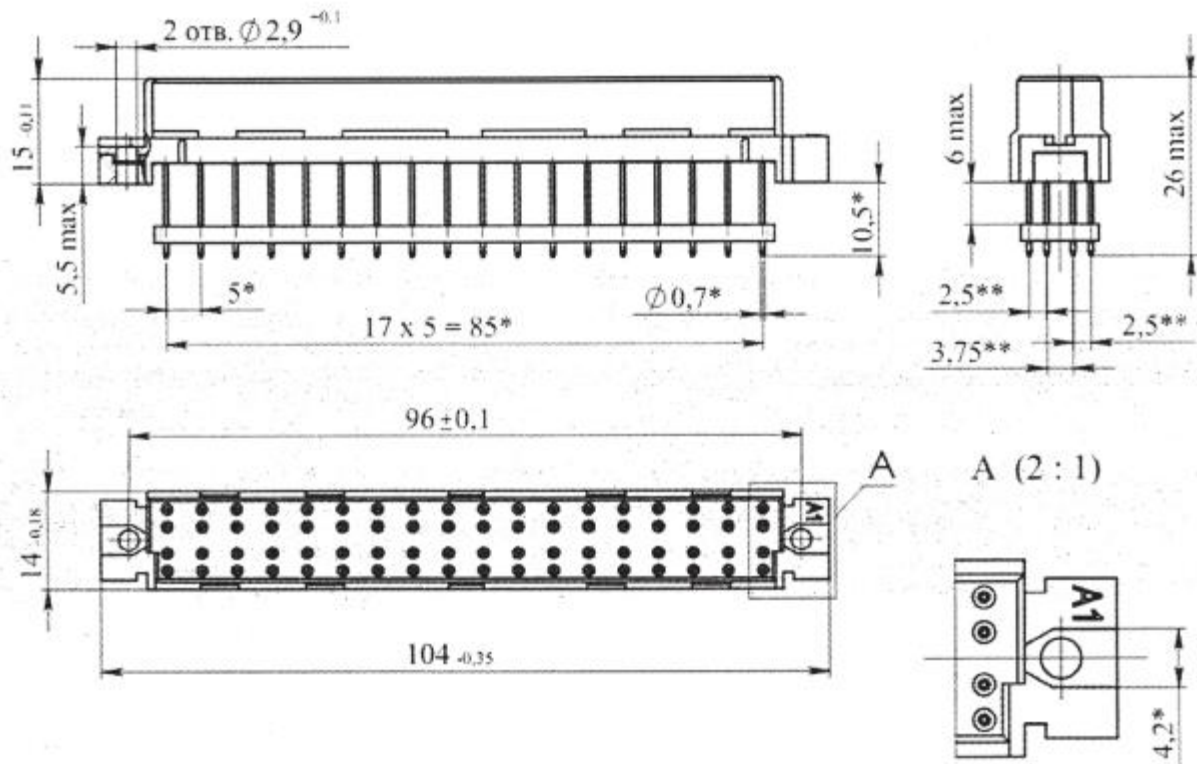
Условное обозначение	n	n ₁	t, мм
ГСНП58-16ВП31	15	16	5,0
ГСНП58-16ВП32			



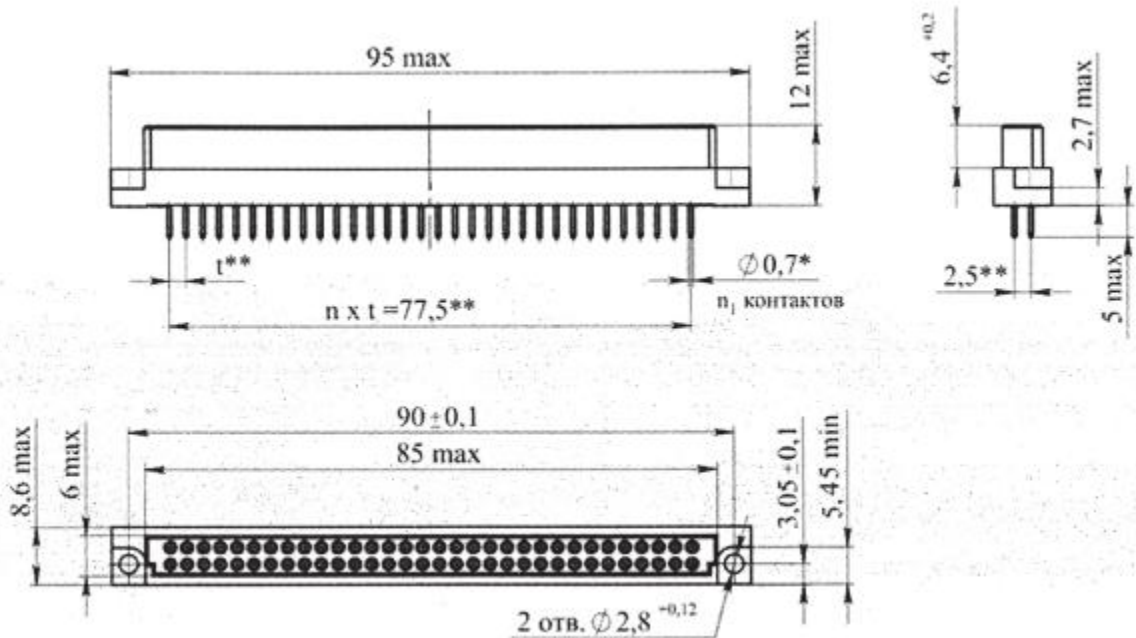
ПАО «Завод Атлант»

Соединитель с гиперболическими гнездами ГСНП58А
СЦНК.434410.040 ТУ

РОЗЕТКИ ГСНП58А-72РП21, ГСНП58А-72РП22



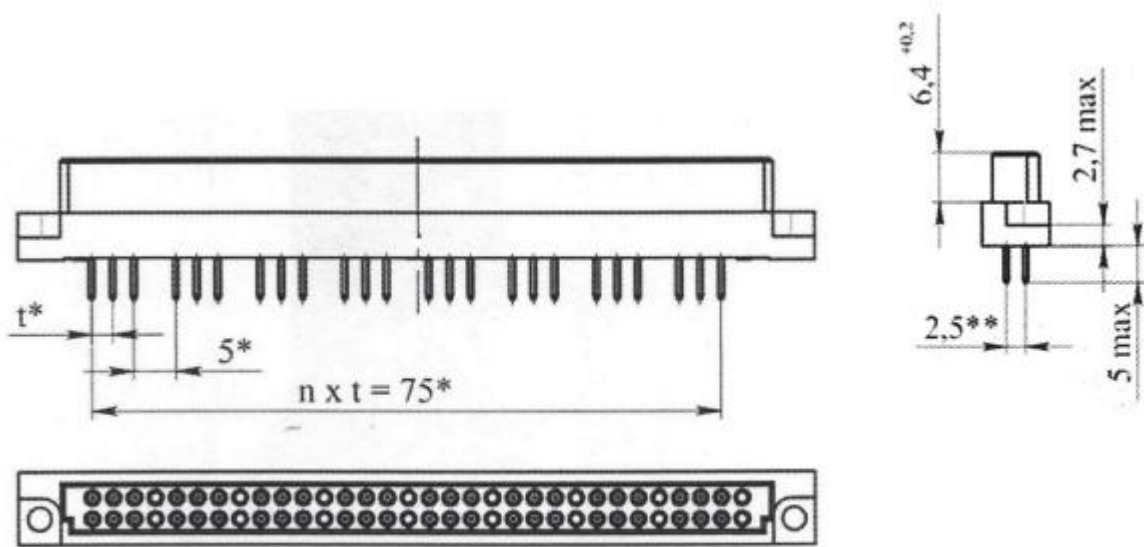
РОЗЕТКИ ГСНП58А-64РП21, ГСНП58А-64РП22



Условное обозначение	n	n ₁	t, мм
ГСНП58-64РП21	31	64	2,5
ГСНП58-64РП22			

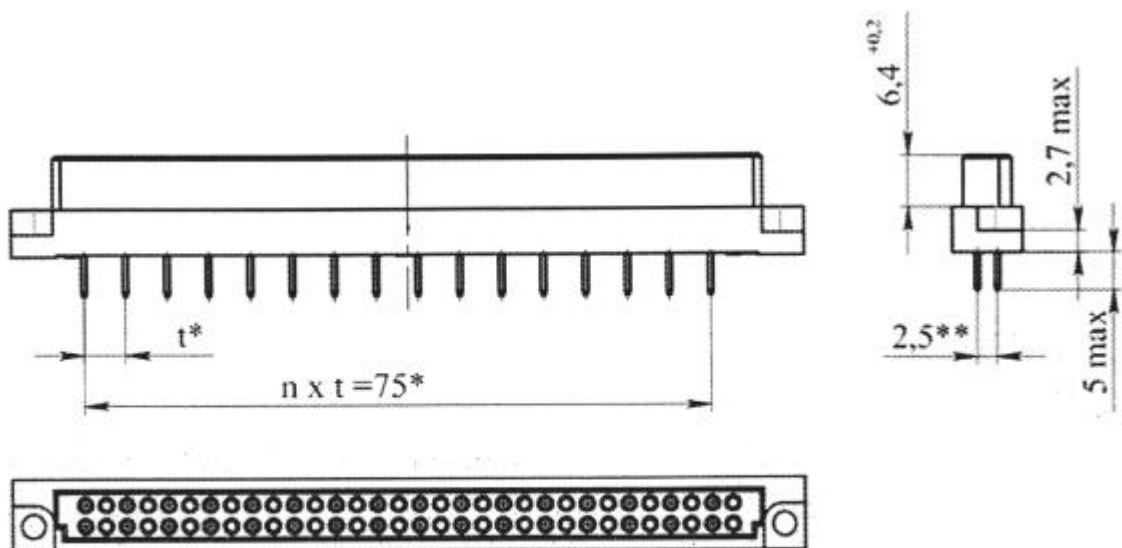


РОЗЕТКИ ГСНП58А-48РП21, ГСНП58А-48РП22



Условное обозначение	n	n ₁	t, мм
ГСНП58-48РП21	30	48	2,5
ГСНП58-48РП22			

РОЗЕТКИ ГСНП58А-32РП21, ГСНП58А-32РП22



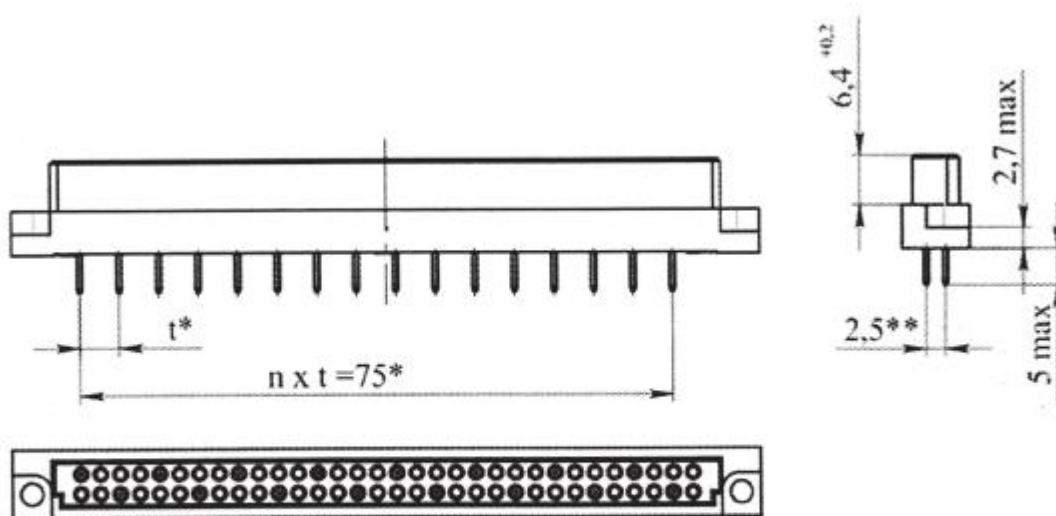
Условное обозначение	n	n ₁	t, мм
ГСНП58-32РП21	15	32	5,0
ГСНП58-32РП22			



ПАО «Завод Атлант»

Соединитель с гиперболоидными гнездами ГСНП58А
СЦНК.434410.040 ТУ

РОЗЕТКИ ГСНП58А-16РП21, ГСНП58А-16РП22



Условное обозначение	n	n ₁	t, мм
ГСНП58-16РП21	15	16	5,0
ГСНП58-16РП22			

СХЕМА РАСПОЛОЖЕНИЯ КОНТАКТОВ

Условное обозначение	Схема расположения контактов в изоляторе (условная нумерация контактов дана со стороны монтажной части вилок)	Количество контактов, шт
ГСНП58-64ВП31		64
ГСНП58-64ВП32		
ГСНП58-48ВП31		48
ГСНП58-48ВП32		
ГСНП58-32ВП31		32
ГСНП58-32ВП32		
ГСНП58-16ВП31		16
ГСНП58-16ВП32		
Условное обозначение	Схема расположения контактов в изоляторе (условная нумерация контактов дана со стороны монтажной части розеток)	Количество контактов, шт
ГСНП58-72РП21		72
ГСНП58-72РП22		