

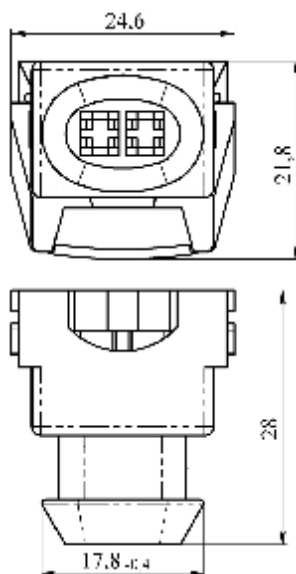


ПАО «Завод Атлант»

ТИП «ЛАДА»

Колодка гнездовая в сборе СЦНК.434438.044 ТУ 6313-007-07609017-02

Обозначение колодки Шифр аналога	Наименование Контактность	Монтажные контакты (шифр)	Ответная часть
СЦНК.434438.044 AMP 925590-2 Bosch 1284485110	Колодка гнездовая герметичная 2-х контактная	СЦНК.685169.002	Датчик демонации

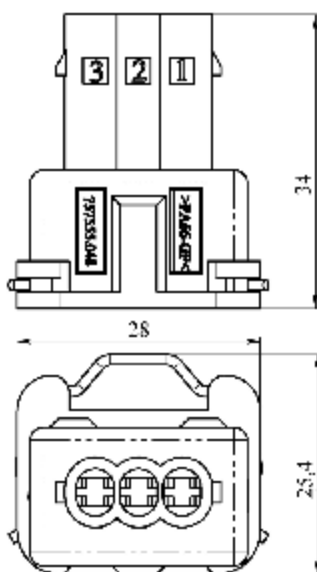


Комплектность:
Колодка СЦНК.757555.047
Прокладка СЦНК.754142.022
Пружина СЦНК.753651.006

Дополнительно приобретаетя:
Колпак СЦНК.735231.013

Колодка гнездовая в сборе СЦНК.434438.045 ТУ 6313-007-07609017-02

Обозначение колодки Шифр аналога	Наименование Контактность	Монтажные контакты (шифр)	Ответная часть
СЦНК.434438.045 Delphi 12162547	Колодка гнездовая герметичная 3-х контактная	СЦНК.685169.003	Датчик скорости. Датчик неровной дороги.

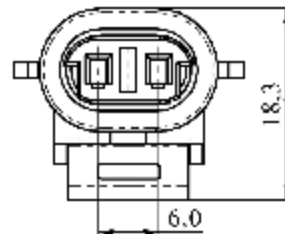
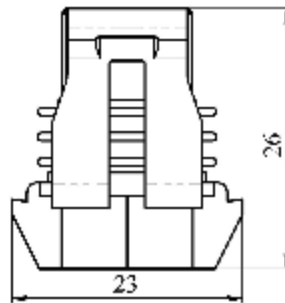
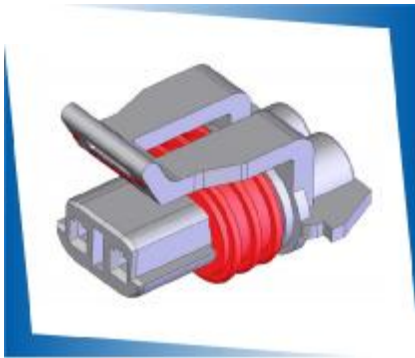


Комплектность:
Колодка СЦНК.757555.048
Прокладка СЦНК.754142.023
Пружина СЦНК.753651.004

Дополнительно приобретаетя:
Уплотнитель СЦНК.754142.034

Колодка гнездовая в сборе СЦНК.434438.046 ТУ 6313-007-07609017-02

Обозначение колодки Шифр аналога	Наименование Контактность	Монтажные контакты (шифр)	Ответная часть
СЦНК.434438.046 Packard 12052644 (6006899)	Колодка гнездовая герметичная 2-х контактная	СЦНК.757474.060	Датчик коленчатого вала

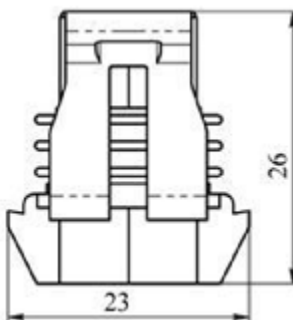
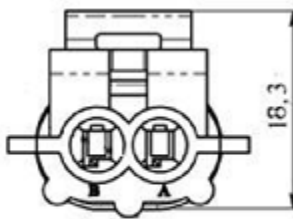


Комплектность:
Колодка СЦНК.757555.053
Прокладка СЦНК.754142.027

Дополнительно приобретается:
Уплотнитель СЦНК.754142.034

Колодка гнездовая в сборе СЦНК.434438.047 ТУ 6313-007-07609017-02

Обозначение колодки Шифр аналога	Наименование Контактность	Монтажные контакты (шифр)	Ответная часть
СЦНК.434438.047 Packard 12052643 (620868)	Колодка гнездовая герметичная 2-х контактная	СЦНК.757474.060	Датчик адсорбера.



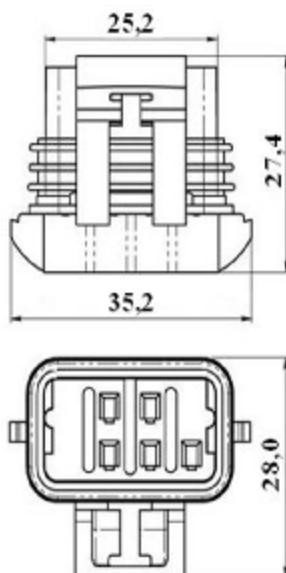
Комплектность:
Колодка СЦНК.757555.054
Прокладка СЦНК.754142.027-01

Дополнительно приобретается:
Уплотнитель СЦНК.754142.034



Колодка гнездовая в сборе СЦНК.434438.049 ТУ 6313-007-07609017-02

Обозначение колодки Шифр аналога	Наименование Контактность	Монтажные контакты (шифр)	Ответная часть
СЦНК.434438.049 Packard 12052600	Колодка гнездовая герметичная 5-ти контактная	СЦНК.757474.060	Колодка штыревая СЦНК.434428.072 (СЦНК.757555.072)

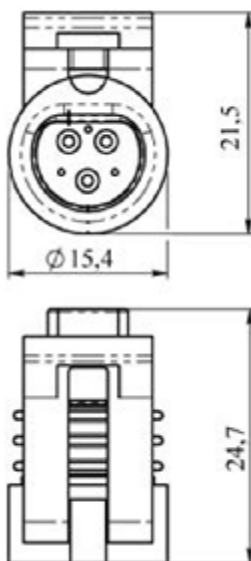


Комплектность:
Колодка СЦНК.757555.058
Прокладка СЦНК.754142.032

Дополнительно приобретаетя:
Уплотнитель СЦНК.754142.034
или СЦНК.754142.034-01
Замок СЦНК.757541.026

Колодка гнездовая в сборе СЦНК.434438.050 ТУ 6313-007-07609017-02

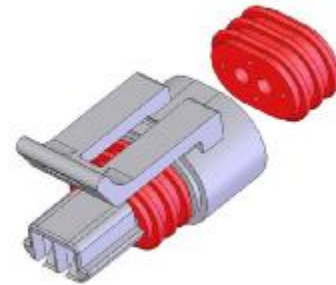
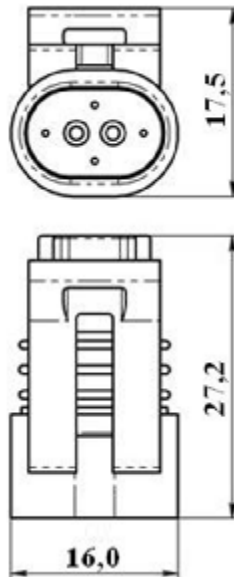
Обозначение колодки Шифр аналога	Наименование Контактность	Монтажные контакты (шифр)	Ответная часть
СЦНК.434438.050 Packard 12078090 (609384)	Колодка гнездовая герметичная 3-х контактная	СЦНК.757474.061	Датчик положения дрессельной заслонки.



Комплектность:
Колодка СЦНК.757555.055
Прокладка СЦНК.754142.028
Уплотнитель СЦНК.754142.029

Колодка гнездовая в сборе СЦНК.434438.051 ТУ 6313-007-07609017-02

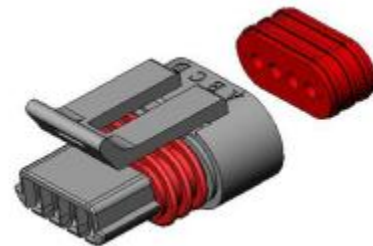
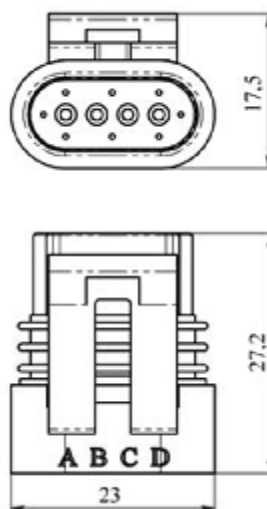
Обозначение колодки Шифр аналога	Наименование Контактность	Монтажные контакты (шифр)	Ответная часть
СЦНК.434438.051 Packard 12161194 (620152)	Колодка гнездовая герметичная 2-х контактная	СЦНК.757474.057	Датчик температуры охлаждающей жидкости.



Комплектность:
Колодка СЦНК.757555.050
Прокладка СЦНК.754142.026
Уплотнитель СЦНК.754142.025

Колодка гнездовая в сборе СЦНК.434438.052 ТУ 6313-007-07609017-02

Обозначение колодки Шифр аналога	Наименование Контактность	Монтажные контакты (шифр)	Ответная часть
СЦНК.434438.052 Packard 12162189 (618345)	Колодка гнездовая герметичная 4-х контактная	СЦНК.757474.057	Датчик механизма холостного хода.

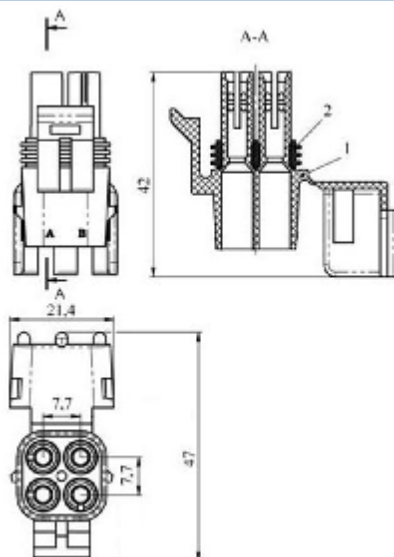


Комплектность:
Колодка СЦНК.757555.051
Прокладка СЦНК.754142.026-01
Уплотнитель СЦНК.754142.025-01



Колодка гнездовая в сборе СЦНК.434438.053 ТУ 6313-007-07609017-02

Обозначение колодки Шифр аналога	Наименование Контактность	Монтажные контакты (шифр)	Ответная часть
СЦНК.434438.053 Packard 12015798	Колодка гнездовая герметичная 4-х контактная	СЦНК.757474.062	Колодка штыревая СЦНК.434428.076 (СЦНК.757555.076) Датчик кислорода.

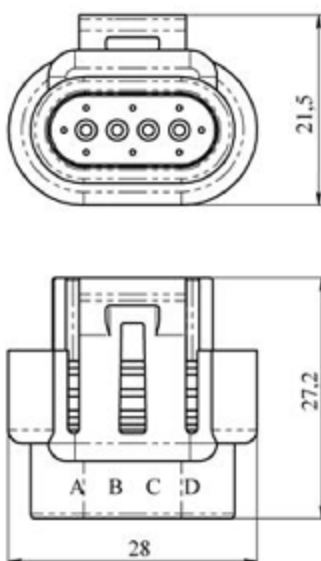


Комплектность:
Колодка СЦНК.757555.057
Прокладка СЦНК.754142.031

Дополнительно приобретаетя:
Уплотнитель СЦНК.754142.035
или СЦНК.754142.037

Колодка гнездовая в сборе СЦНК.434438.054 ТУ 6313-007-07609017-02

Обозначение колодки Шифр аналога	Наименование Контактность	Монтажные контакты (шифр)	Ответная часть
СЦНК.434438.054 Packard 12162859 (627531)	Колодка гнездовая герметичная 4-х контактная	СЦНК.757474.057	Датчик модуля зажигания.

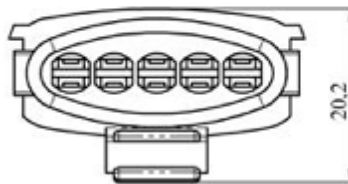
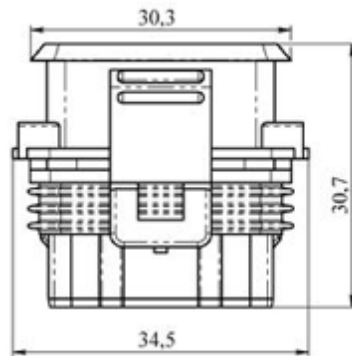


Комплектность:
Колодка СЦНК.757555.052
Прокладка СЦНК.754142.026-01
Уплотнитель СЦНК.754142.025-01

Цвет колодки: светло-серый

Колодка гнездовая в сборе СЦНК.434438.055 ТУ 6313-007-07609017-02

Обозначение колодки Шифр аналога	Наименование Контактность	Монтажные контакты (шифр)	Ответная часть
СЦНК.434438.055 Bosch 1928403813 (629895)	Колодка гнездовая герметичная 5-ти контактная	СЦНК.685169.003	Датчик массового расхода воздуха.

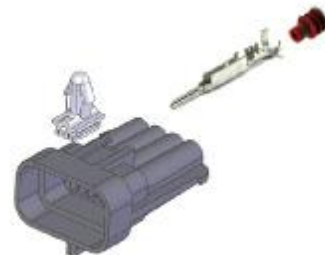
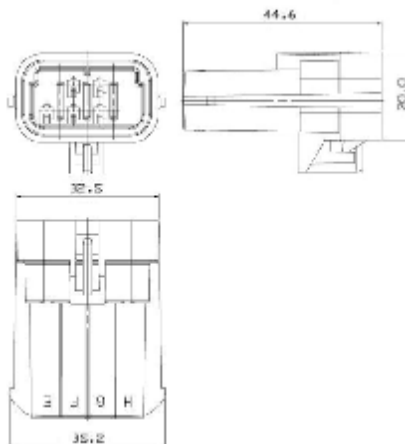
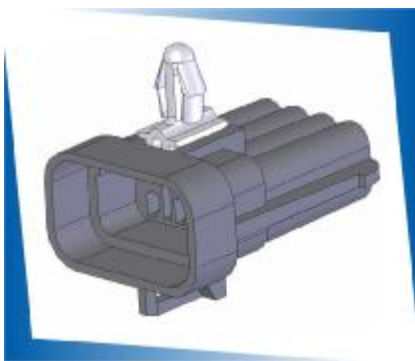


Комплектность:
Колодка СЦНК.757555.049
Прокладка СЦНК.754142.024

Дополнительно приобретается:
Уплотнитель СЦНК.754142.034
или СЦНК.754142.036

Колодка штыревая в сборе СЦНК.434428.072 ТУ 6313-007-07609017-02

Обозначение колодки Шифр аналога	Наименование Контактность	Монтажные контакты (шифр)	Ответная часть
СЦНК.434428.072 Packard 12052480 min 103 Metri-Pack 150 series	Колодка штыревая 5-ти контактная	СЦНК.757473.040 СЦНК.757473.040-01	Колодка гнездовая СЦНК.434438.049



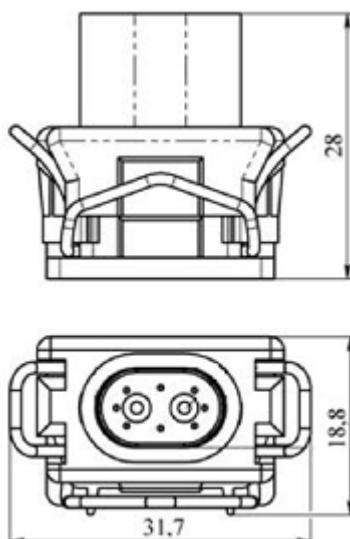
Комплектность:
Колодка СЦНК.757555.072
Клипса СЦНК.757541.046

Дополнительно приобретается:
Уплотнитель СЦНК.754142.034
или СЦНК.754142.034-01
Замок СЦНК.757541.026



Колодка гнездовая в сборе СЦНК.434438.116 ТУ 6313-007-07609017-02

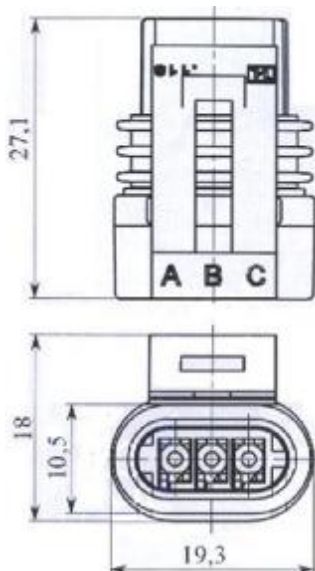
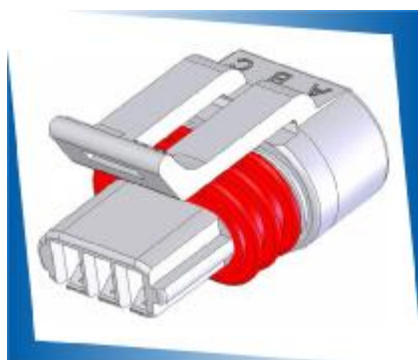
Обозначение колодки Шифр аналога	Наименование Контактность	Монтажные контакты (шифр)	Ответная часть
СЦНК.434438.116 Packard 12129140	Колодка гнездовая герметичная 2-х контактная	СЦНК.757474.063	Форсунка Bosch 0280158502



Комплектность:
Колодка СЦНК.757555.116
Прокладка СЦНК.754142.021
Уплотнитель СЦНК.754142.020
Пружина СЦНК.753651.032

Колодка гнездовая в сборе СЦНК.434438.118 ТУ 6313-007-07609017-02

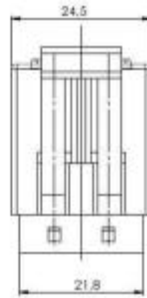
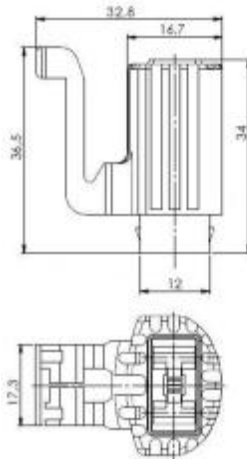
Обозначение колодки Шифр аналога	Наименование Контактность	Монтажные контакты (шифр)	Ответная часть
СЦНК.434438.118 Delphi 12162279	Колодка гнездовая герметичная 3-х контактная	СЦНК.757474.057	Датчик фаз 211-3706040 Колодка Delphi 12162266



Комплектность:
Колодка СЦНК.757555.118
Прокладка СЦНК.754142.070
Уплотнитель СЦНК.754142.071

Колодка гнездовая СЦНК.757555.042 ТУ 6313-007-07609017-02

Обозначение колодки Шифр аналога	Наименование Контактность	Монтажные контакты (шифр)	Ответная часть
СЦНК.757555.042	Колодка гнездовая герметичная 2-х контактная	СЦНК.757474.042	Колодка вентилятора



Комплектность:
Колодка СЦНК.757555.042
Замок СЦНК.757541.029
Уплотнитель СЦНК.754142.009

Колодка штыревая СЦНК.757555.063 ТУ 6313-007-07609017-02

Обозначение колодки Шифр аналога	Наименование Контактность	Монтажные контакты (шифр)	Ответная часть
СЦНК.757555.063 Delphi 12162279	Колодка штыревая 2-х контактная	СЦНК.757473.040	Датчик иммобилизатора.

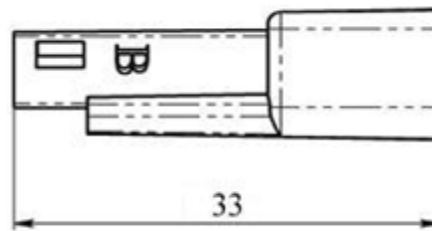
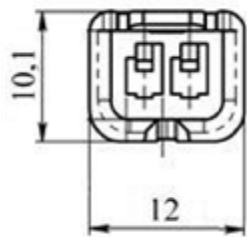
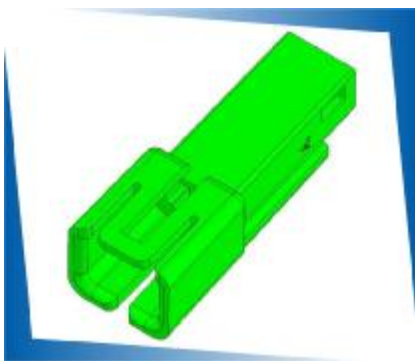
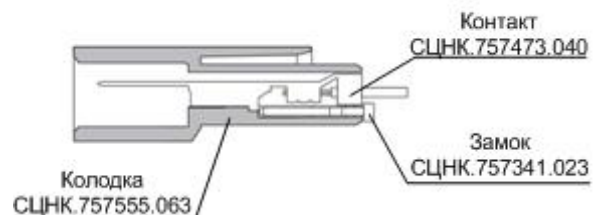


Схема установки контакта.





Колодка штыревая СЦНК.757555.065 ТУ 6313-007-07609017-02

Обозначение колодки Шифр аналога	Наименование Контактность	Монтажные контакты (шифр)	Ответная часть
СЦНК.757555.065 Packard 12047663	Колодка штыревая 2-х контактная	СЦНК.757473.040	Датчик иммобилизатора

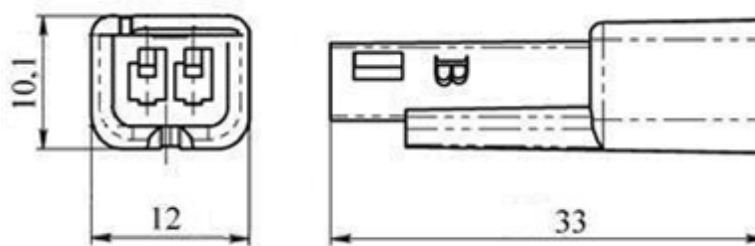
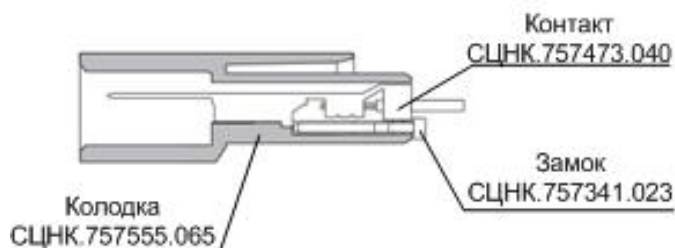
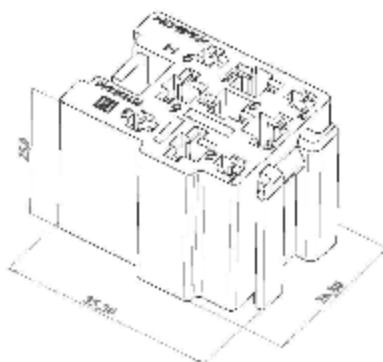


Схема установки контакта.

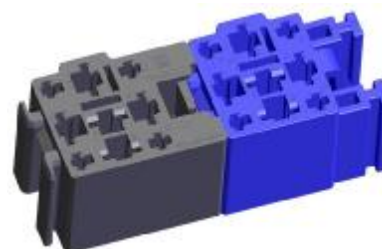


Колодка гнездовая СЦНК.757555.066 ТУ 6313-007-07609017-02

Обозначение колодки Шифр аналога	Наименование Контактность	Монтажные контакты (шифр)	Ответная часть
СЦНК.757555.066 Reinshagen 418046	Колодка гнездовая 9-ти контактная	СЦНК.757474.050 или СЦНК.757474.050-01 x4 шт. СЦНК.757474.051 x5 шт.	Реле



Вариант сочетания колодки
СЦНК.757555.066 с колодкой
СЦНК.757555.117-31



Колодка гнездовая СЦНК.757555.067-01 ТУ 6313-007-07609017-02

Обозначение колодки Шифр аналога	Наименование Контактность	Монтажные контакты (шифр)	Ответная часть
СЦНК.757555.067-01 Reinshagen 419336	Колодка гнездовая 2-х контактная	СЦНК.757474.053 СЦНК.757474.053-01	Предохранитель

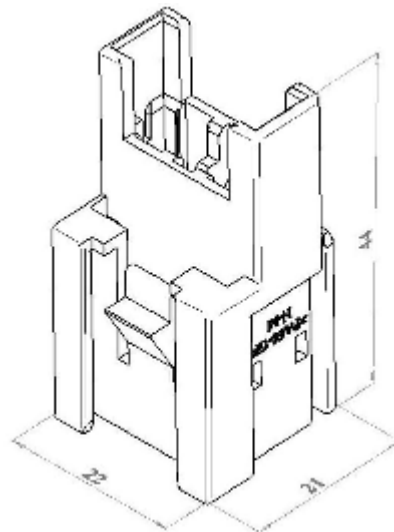
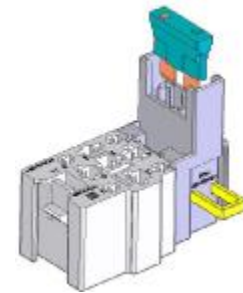
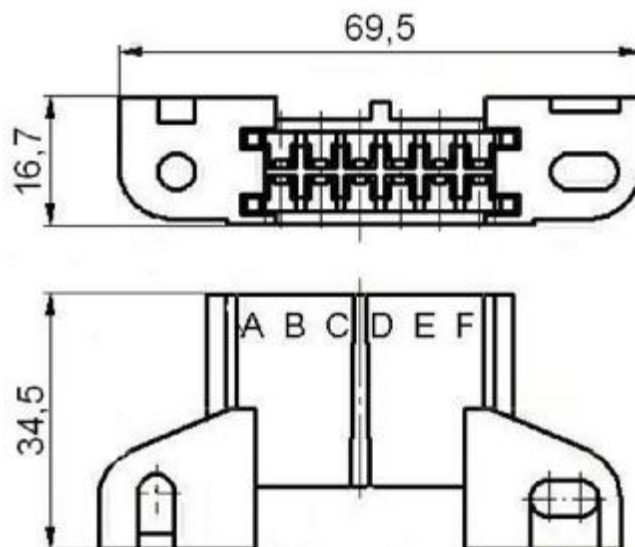


Схема сочетания колодки
СЦНК.757555.067-01 с колодкой
СЦНК.757555.066



Колодка гнездовая СЦНК.757555.068 ТУ 6313-007-07609017-02

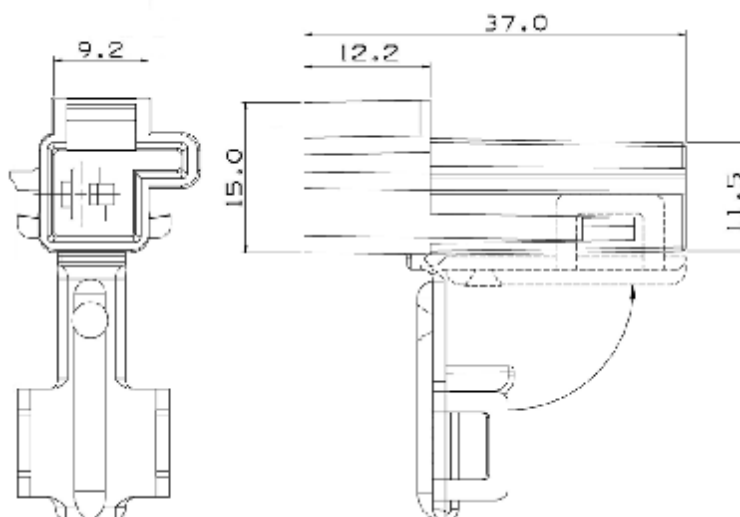
Обозначение колодки Шифр аналога	Наименование Контактность	Монтажные контакты (шифр)	Ответная часть
СЦНК.757555.068 Delphi 12020043 (695210)	Колодка гнездовая 12-ти контактная	СЦНК.757474.068	-





Колодка штыревая СЦНК.757555.071 ТУ 6313-007-07609017-02

Обозначение колодки Шифр аналога	Наименование Контактность	Монтажные контакты (шифр)	Ответная часть
СЦНК.757555.071 Packard 12015987 Metri-Pack 480 series	Колодка штыревая 1-но контактная	СЦНК.757473.044	Колодка СЦНК.757555.088



Колодка штыревая СЦНК.757555.072 ТУ 6313-007-07609017-02

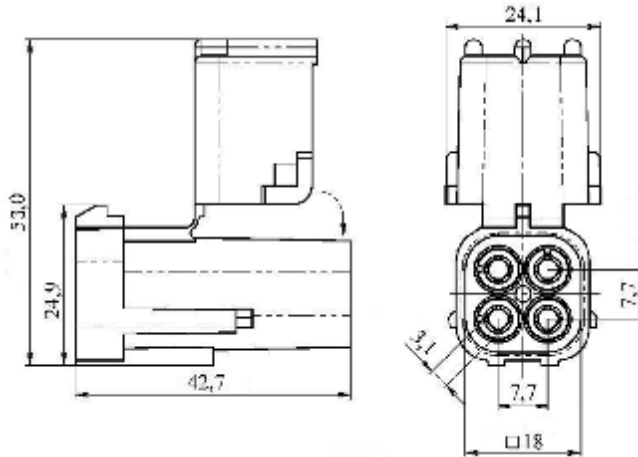
Обозначение колодки Шифр аналога	Наименование Контактность	Монтажные контакты (шифр)	Ответная часть
СЦНК.757555.072 Packard 12052480 min 103 Metri-Pack 150 series	Колодка штыревая 2-х контактная	СЦНК.757473.040 СЦНК.757473.040-01	Колодка СЦНК.434438.049



Дополнительно приобретается:
Замок СЦНК.757541.026

Колодка штыревая СЦНК.757555.076 ТУ 6313-007-07609017-02

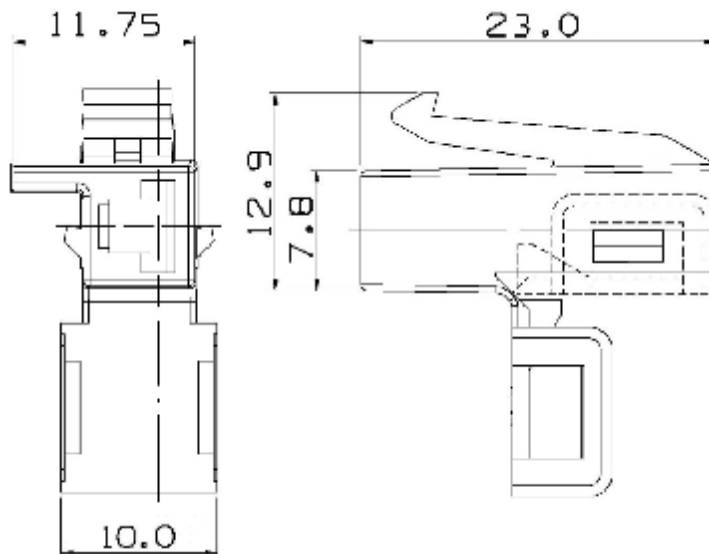
Обозначение колодки Шифр аналога	Наименование Контактность	Монтажные контакты (шифр)	Ответная часть
СЦНК.757555.076 Packard 12015024	Колодка штыревая 4-х контактная	СЦНК.757473.055 СЦНК.757473.055-01	Колодка СЦНК.434438.053



Дополнительно приобретается:
Уплотнитель СЦНК.754142.035
или СЦНК.754142.037

Колодка гнездовая СЦНК.757555.088 ТУ 6313-007-07609017-02

Обозначение колодки Шифр аналога	Наименование Контактность	Монтажные контакты (шифр)	Ответная часть
СЦНК.757555.088 Packard 12015952 Metri-Pack 480 series	Колодка гнездовая 1-но контактная	СЦНК.757474.064	Колодка СЦНК.757555.071

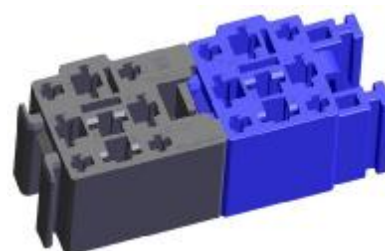
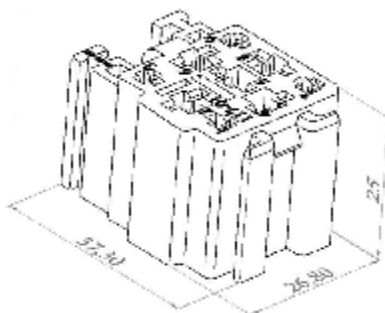




Колодка гнездовая СЦНК.757555.117-01 ТУ 6313-007-07609017-02

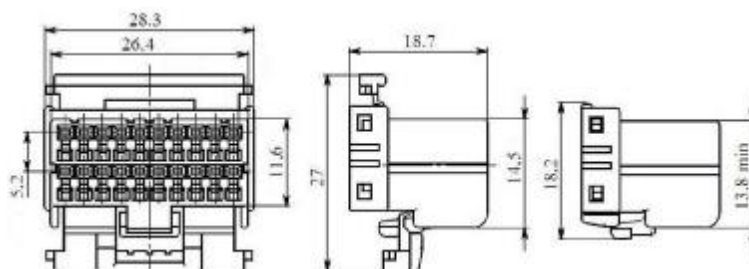
Обозначение колодки Шифр аналога	Наименование Контактность	Монтажные контакты (шифр)	Ответная часть
СЦНК.757555.117-01	Колодка гнездовая 9-ти контактная	СЦНК.757474.505.00.00 или СЦНК.757474.505.00.01 x5 шт. СЦНК.757474.391.00.00 или СЦНК.757474.391.00.00 x4 шт.	Реле

Вариант сочетания колодки
СЦНК.757555.066 с колодкой
СЦНК.757555.117-31



Колодка гнездовая СЦНК.757555.127 ТУ 6313-007-07609017-02

Обозначение колодки Шифр аналога	Наименование Контактность	Монтажные контакты (шифр)	Ответная часть
СЦНК.757555.127 AMP 174047-2 Multi Lock серии 40	Колодка гнездовая 20-ти контактная	СЦНК.757474.058	Разъем блока управления иммобилизатора. Разъем отопителя. Разъем контроллера САЧО.



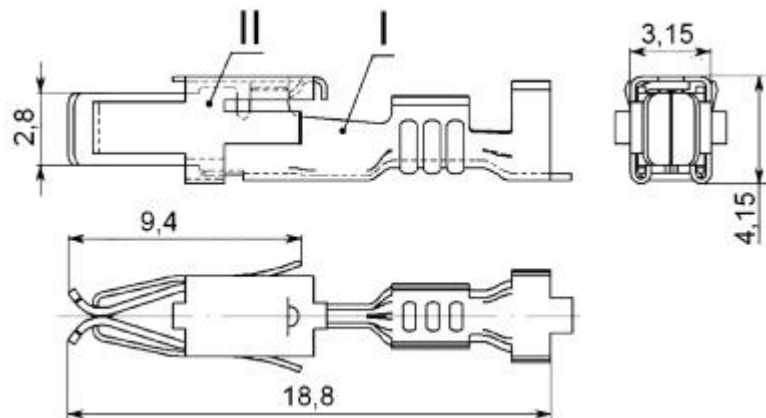
Контакт гнездовой в сборе СЦНК.685169.002 ТУ 6313-007 - 07609017-02

Обозначение контакта Шифр аналога	Ответный при сочленении контакт	Сечение провода, мм ²	Вид покрытия	Материал
СЦНК.685169.002		0,5..1,0	0 2..3	Лента Л68 ГОСТ 2208-2007
СЦНК.685169.002-01		0,5..1,0		
СЦНК.685169.002-02		1,5..2,5		
СЦНК.685169.002-03		1,5..2,5		



Серия

Количество в кассете:
СЦНК.685169.002-(00,01) - 4000 шт.
СЦНК.685169.002-02 - 3000 шт.
СЦНК.685169.002-03 - 2500 шт.



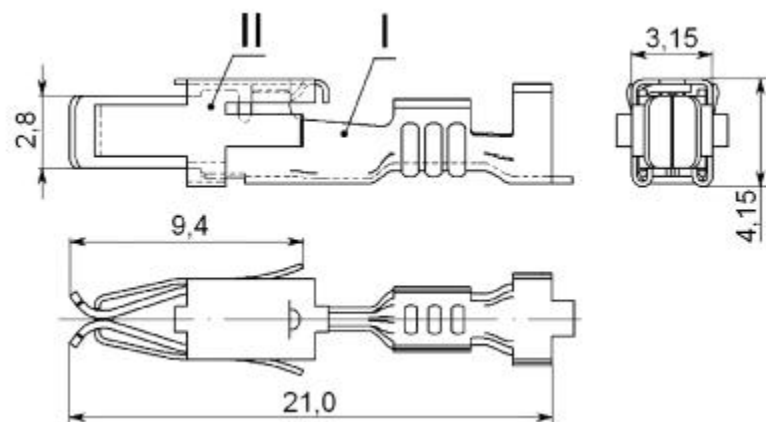
Контакт гнездовой в сборе СЦНК.685169.003 ТУ 6313-007 - 07609017-02

Обозначение контакта Шифр аналога	Ответный при сочленении контакт	Сечение провода, мм ²	Вид покрытия	Материал



Серия

Количество в кассете:
СЦНК.685169.003 - 3500 шт.

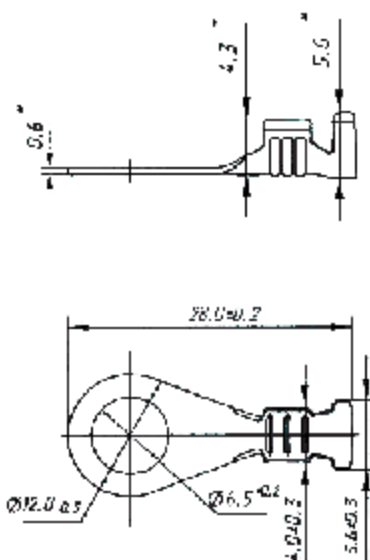


1. Контакт СЦНК.757474.072
2. Пружина СЦНК.753651.010



Контакт кольцевой СЦНК.757463.002 ТУ 6313-007 - 07609017-02

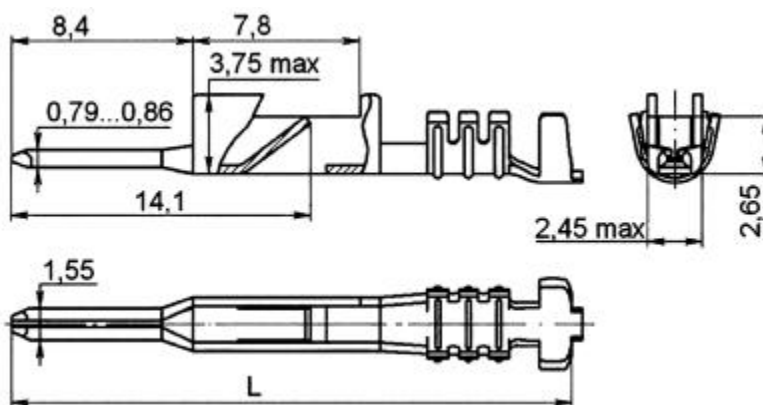
Обозначение контакта Шифр аналога	Ответный при сочленении контакт	Сечение провода, мм ²	Вид покрытия	Материал
СЦНК.757463.002	Винт М6	1,25..2,5	0 2..3	Лента Л68 ГОСТ 2208-2007



Количество в кассете:
СЦНК. 757463.002 - 3000 шт.

Контакт штыревой СЦНК.757473.040 ТУ 6313-007 - 07609017-02

Обозначение контакта Шифр аналога	Ответный при сочленении контакт	Сечение провода, мм ²	Вид покрытия	Материал
СЦНК.757473.040	СЦНК.757474.060	0,5..1,0	0 2..3	Лента Л68 ГОСТ 2208-2007
СЦНК.757473.040-01		0,75..1,5		



Количество в кассете:
СЦНК.757473.040 - 5000 шт.
СЦНК.757473.040-01 - 3500 шт.

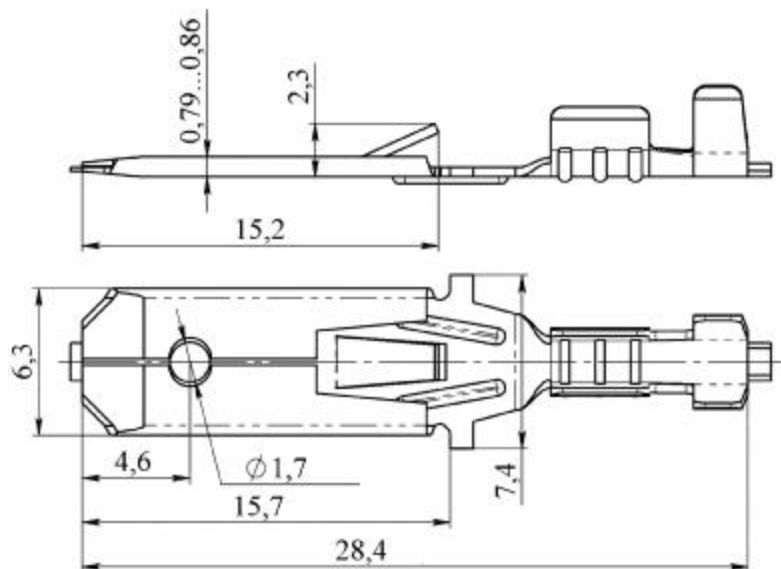
Контакт штыревой СЦНК.757473.041 ТУ 6313-007 - 07609017-02

Обозначение контакта Шифр аналога	Ответный при сочленении контакт	Сечение провода, мм ²	Вид покрытия	Материал
СЦНК.757473.041	СЦНК.757474.505 (1/02505)	0,5..1,0	0 2..3	Лента Л68 ГОСТ 2208-2007



Серия 6,3

Количество в кассете:
СЦНК.757473.041 - 3000 шт.



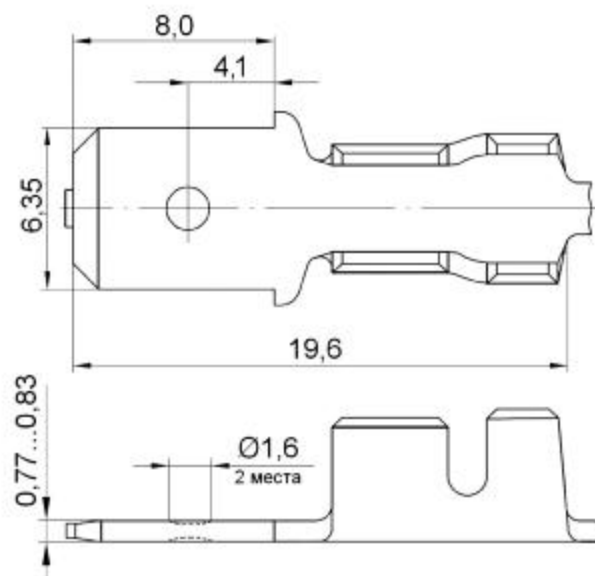
Контакт штыревой СЦНК.757473.042 ТУ 6313-007 - 07609017-02

Обозначение контакта Шифр аналога	Ответный при сочленении контакт	Сечение провода, мм ²	Вид покрытия	Материал
СЦНК.757473.042	СЦНК.757474.497 (1/02497)	0,75..2,0	0 2..3	Лента Л68 ГОСТ 2208-2007



Серия 6,3

Количество в кассете:
СЦНК.757473.042 - 4000 шт.



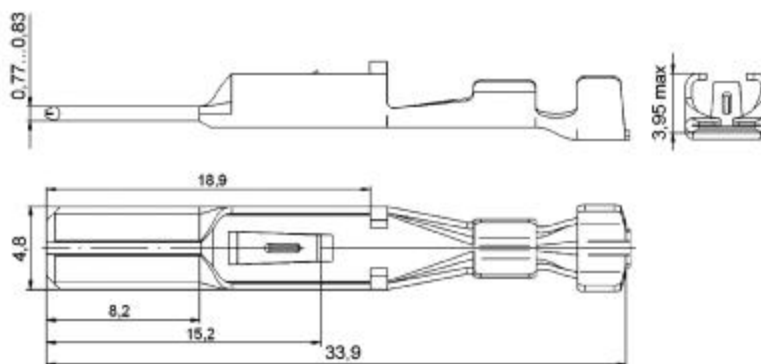


Контакт штыревой СЦНК.757473.044
ТУ 6313-007 - 07609017-02

Обозначение контакта Шифр аналога	Ответный при сочленении контакт	Сечение провода, мм ²	Вид покрытия	Материал
СЦНК.757473.044	СЦНК.757474.064	1,0..2,0	0 2..3	Лента Л68 ГОСТ 2208-2007



Серия 4,8



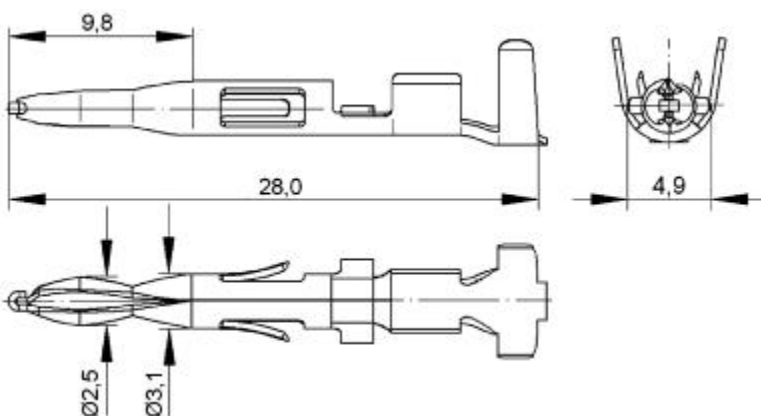
Количество в кассете:
СЦНК.757473.044 - 2500 шт.

Контакт штыревой СЦНК.757473.055
ТУ 6313-007 - 07609017-02

Обозначение контакта Шифр аналога	Ответный при сочленении контакт	Сечение провода, мм ²	Вид покрытия	Материал
СЦНК.757473.055	СЦНК.757474.062	1,0..2,5	0 2..3	Лента Л68 ГОСТ 2208-2007
СЦНК.757473.055-01		0,5..0,8		



Серия 2,6



Количество в кассете:
СЦНК.757473.055(-01) - 2500 шт.

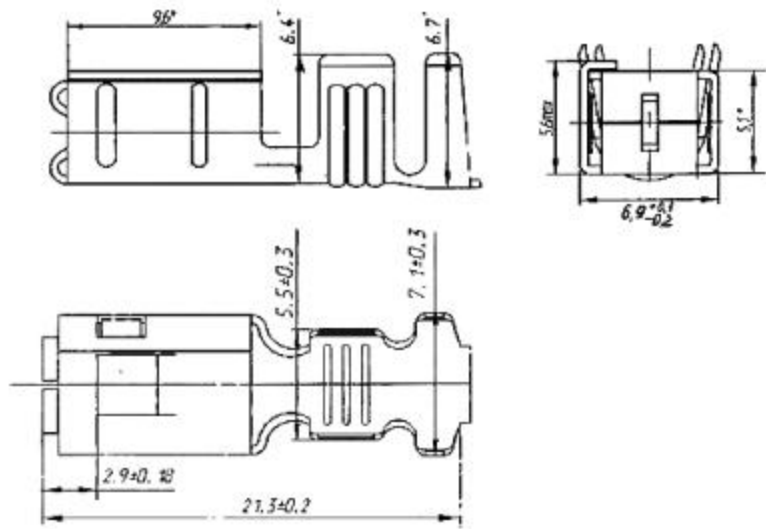
Контакт гнездовой СЦНК.757474.042 ТУ 6313-007 - 07609017-02

Обозначение контакта Шифр аналога	Ответный при сочленении контакт	Сечение провода, мм ²	Вид покрытия	Материал
СЦНК.757474.042	0,76..0,86	2,5..4,0	0 2..3	Лента Л68 ГОСТ 2208-2007



Серия 5,2

Количество в кассете:
СЦНК.757474.042 - 1000 шт.



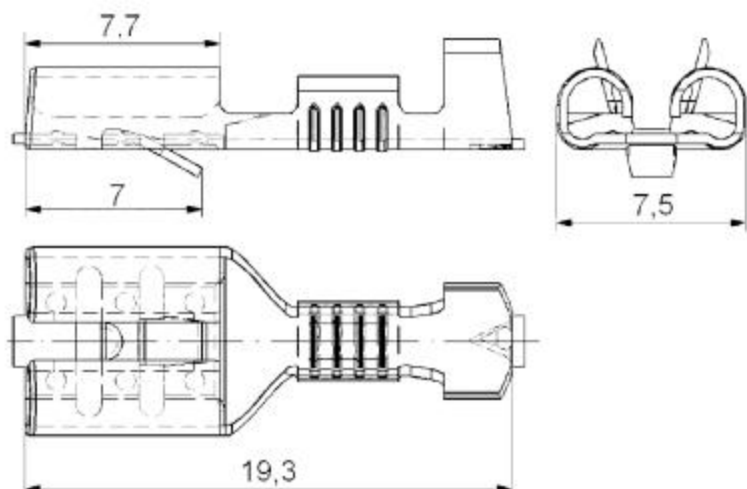
Контакт гнездовой СЦНК.757474.050 ТУ 6313-007 - 07609017-02

Обозначение контакта Шифр аналога	Ответный при сочленении контакт	Сечение провода, мм ²	Вид покрытия	Материал
СЦНК.757474.050	0,76..0,86	0,5..1,0	0 2..3	Лента Л68 ГОСТ 2208-2007
СЦНК.757474.050-01		1,25..2,5		



Серия 6,3

Количество в кассете:
СЦНК.757474.050 - 5000 шт.
СЦНК.757474.050-01 - 4000 шт.





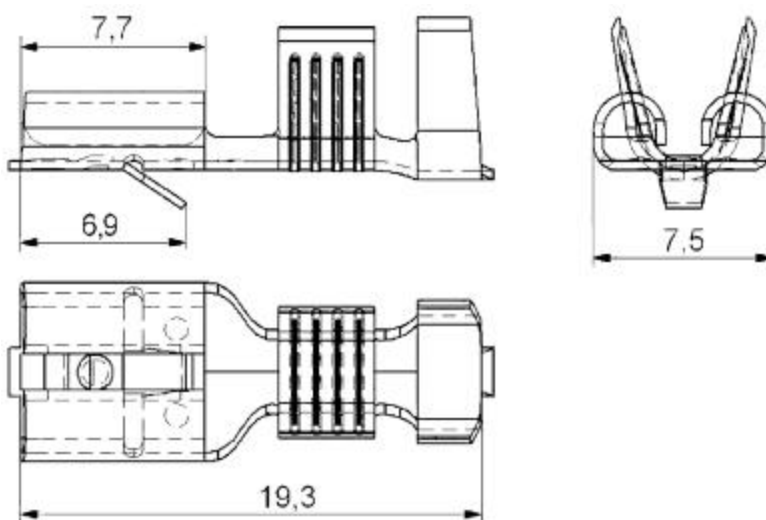
Контакт гнездовой СЦНК.757474.051 ТУ 6313-007 - 07609017-02

Обозначение контакта Шифр аналога	Ответный при сочленении контакт	Сечение провода, мм ²	Вид покрытия	Материал
СЦНК.757474.051	0,76..0,86	4,0..6,0	0 2..3	Лента Л68 ГОСТ 2208-2007



Серия 6,3

Количество в кассете:
СЦНК.757474.051 - 5000 шт.



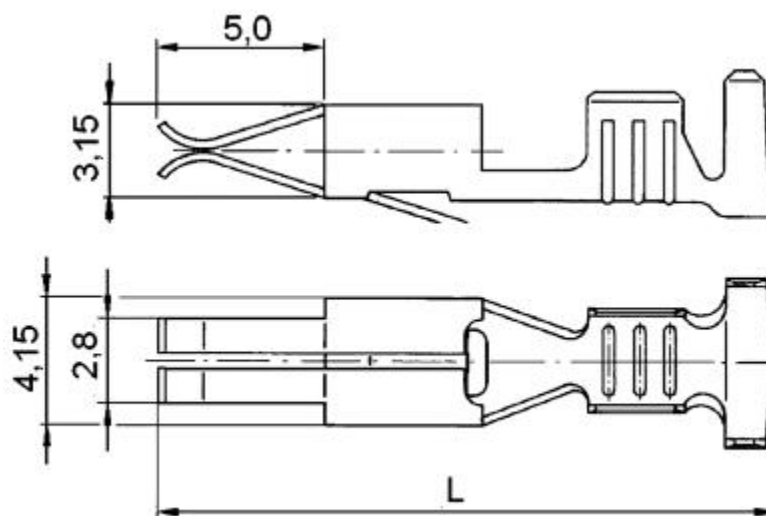
Контакт гнездовой СЦНК.757474.052 ТУ 6313-007 - 07609017-02

Обозначение контакта Шифр аналога	Ответный при сочленении контакт	Сечение провода, мм ²	Вид покрытия	Материал
СЦНК.757474.052	0,77..0,83	0,5..1,5	0 2..3	Лента Л68 ГОСТ 2208-2007
СЦНК.757474.052-01				



Серия «Ли́ра»

Количество в кассете:
СЦНК.757474.052 - 3000 шт.
СЦНК.757474.052-01 - 4000 шт.

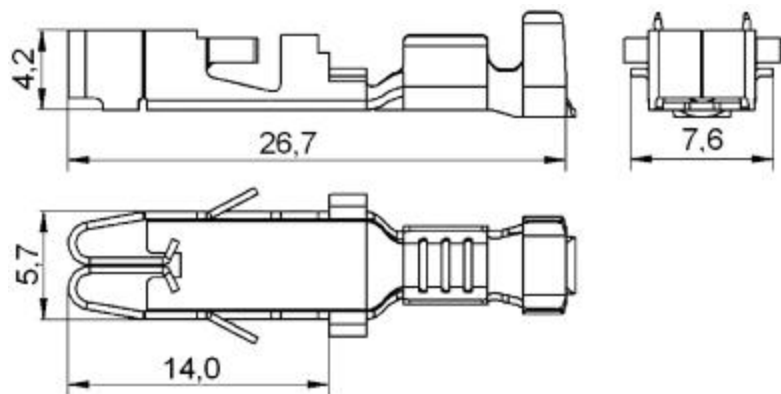


Контакт гнездовой СЦНК.757474.053 ТУ 6313-007 - 07609017-02

Обозначение контакта Шифр аналога	Ответный при сочленении контакт	Сечение провода, мм ²	Вид покрытия	Материал
СЦНК.757474.053	0,61..0,65	1,25..2,5	0 2..3	Лента Л68 ГОСТ 2208-2007
СЦНК.757474.053-01		4,0..6,0		
СЦНК.757474.053-02		0,75..1,0		



Серия 5,2



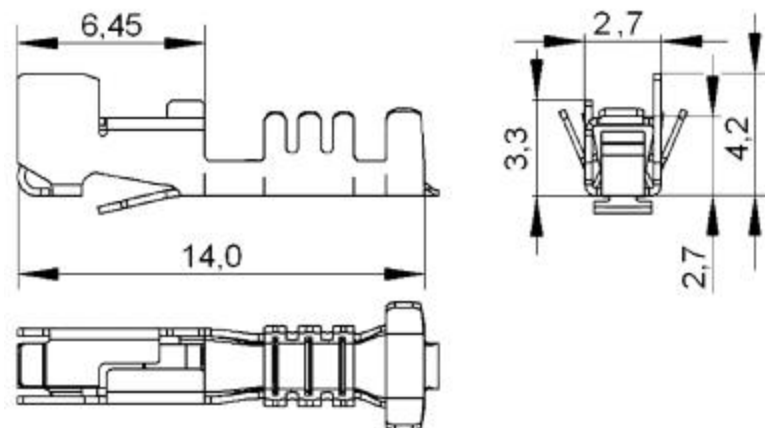
Количество в кассете:
СЦНК.757474.053(-01) - 2500 шт.
СЦНК.757474.053-02 - 3000 шт.

Контакт гнездовой СЦНК.757474.057 ТУ 6313-007 - 07609017-02

Обозначение контакта Шифр аналога	Ответный при сочленении контакт	Сечение провода, мм ²	Вид покрытия	Материал
СЦНК.757474.057	0,79..0,86	0,5..1,25	0 2..3	Лента Л68 ГОСТ 2208-2007



Серия 1,5

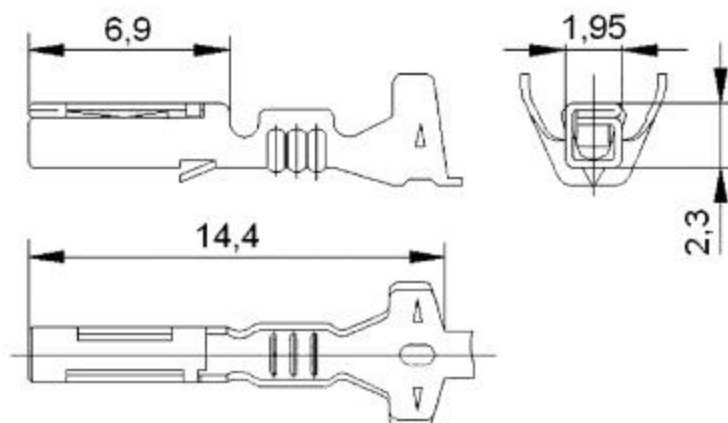


Количество в кассете:
СЦНК.757474.057 - 5000 шт.



Контакт гнездовой СЦНК.757474.058 ТУ 6313-007 - 07609017-02

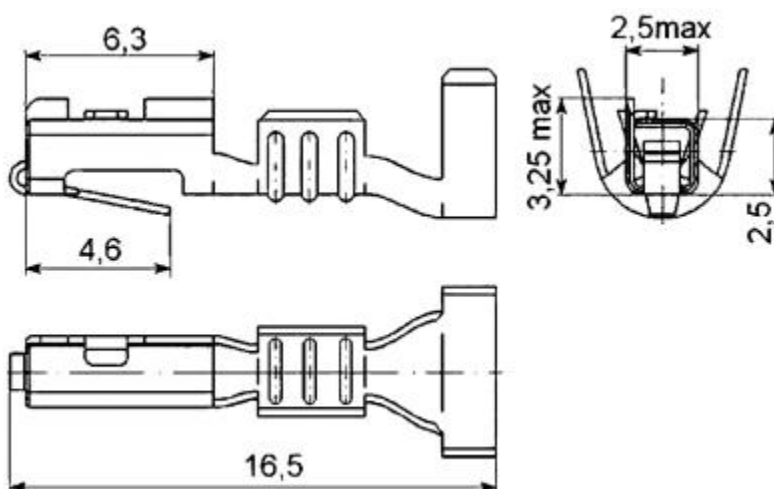
Обозначение контакта Шифр аналога	Ответный при сочленении контакт	Сечение провода, мм ²	Вид покрытия	Материал
СЦНК.757474.058	0,62..0,67	0,5..1,25	0 2..3	Лента Л68 ГОСТ 2208-2007



Количество в кассете:
СЦНК.757474.058 - 5000 шт.

Контакт гнездовой СЦНК.757474.060 ТУ 6313-007 - 07609017-02

Обозначение контакта Шифр аналога	Ответный при сочленении контакт	Сечение провода, мм ²	Вид покрытия	Материал
СЦНК.757474.060	0,79..0,86	0,5..1,25	0 2..3	Лента Л68 ГОСТ 2208-2007



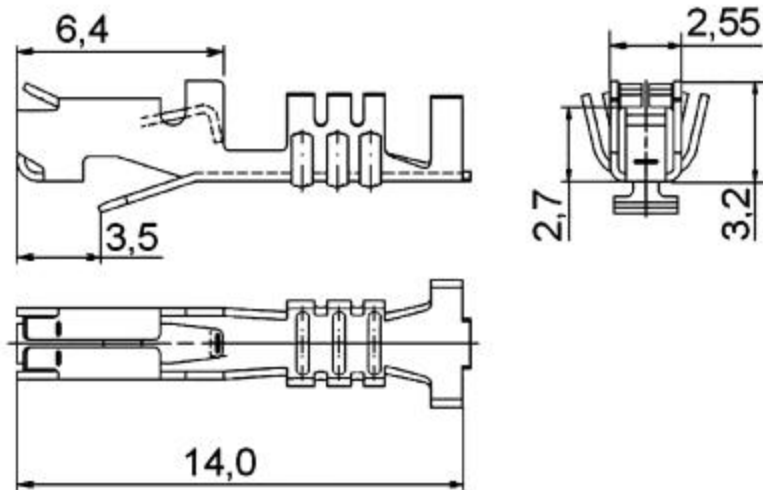
Количество в кассете:
СЦНК.757474.060 - 3000 шт.

Контакт гнездовой СЦНК.757474.061 ТУ 6313-007 - 07609017-02

Обозначение контакта Шифр аналога	Ответный при сочленении контакт	Сечение провода, мм ²	Вид покрытия	Материал
СЦНК.757474.061	0,79..0,86	0,5..1,25	0 2..3	Лента Л68 ГОСТ 2208-2007



Количество в кассете:
СЦНК.757474.061 - 6000 шт.

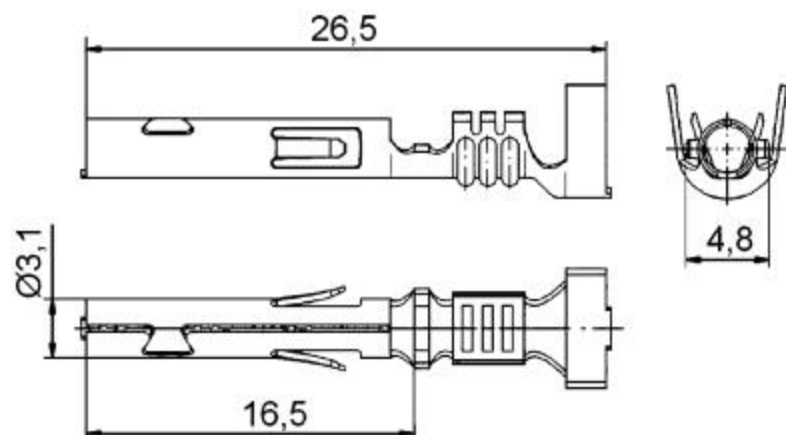


Контакт гнездовой СЦНК.757474.062 ТУ 6313-007 - 07609017-02

Обозначение контакта Шифр аналога	Ответный при сочленении контакт	Сечение провода, мм ²	Вид покрытия	Материал
СЦНК.757474.062	СЦНК.757473.055 ø2,6	0,5..1,25	0 2..3	Лента Л68 ГОСТ 2208-2007



Количество в кассете:
СЦНК.757474.062 - 2500 шт.





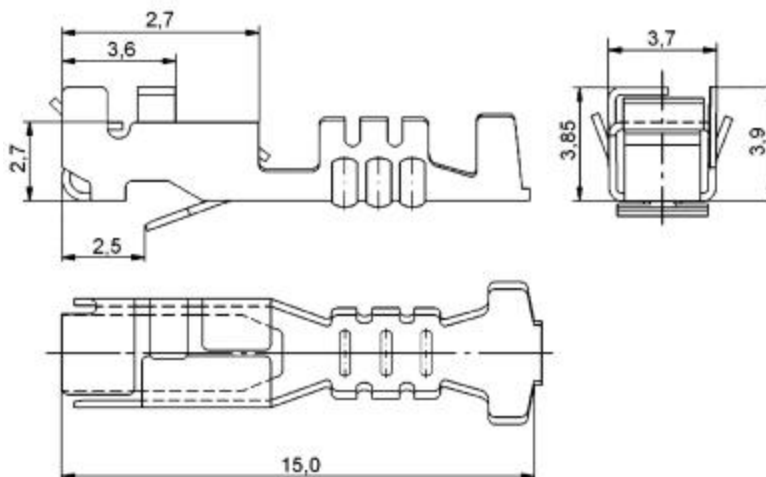
Контакт гнездовой СЦНК.757474.063 ТУ 6313-007 - 07609017-02

Обозначение контакта Шифр аналога	Ответный при сочленении контакт	Сечение провода, мм ²	Вид покрытия	Материал
СЦНК.757474.063	0,79..0,86	0,5..1,75	0 2..3	Лента Л68 ГОСТ 2208-2007



Серия 2,8

Количество в кассете:
СЦНК.757474.063 - 3000 шт.



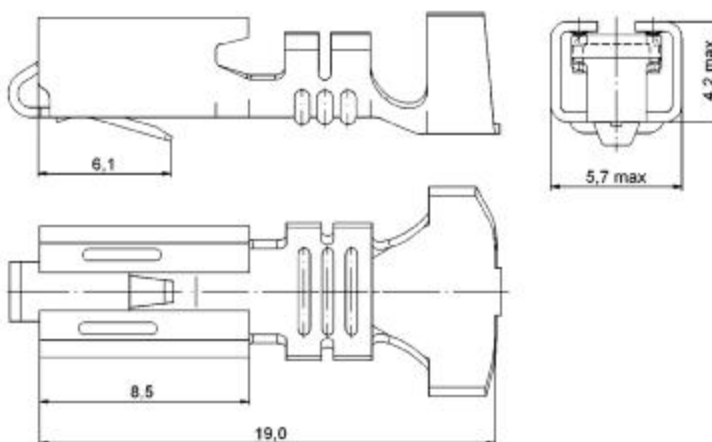
Контакт гнездовой СЦНК.757474.064 ТУ 6313-007 - 07609017-02

Обозначение контакта Шифр аналога	Ответный при сочленении контакт	Сечение провода, мм ²	Вид покрытия	Материал
СЦНК.757474.064	СЦНК.757473.044 0,77..0,83	0,75..2,5	0 2..3	Лента Л68 ГОСТ 2208-2007



Серия 4,8

Количество в кассете:
СЦНК.757474.064 - 3000 шт.



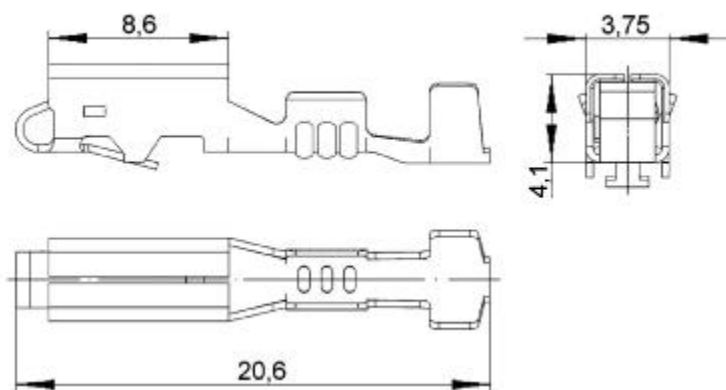


Контакт гнездовой СЦНК.757474.068 ТУ 6313-007 - 07609017-02

Обозначение контакта Шифр аналога	Ответный при сочленении контакт	Сечение провода, мм ²	Вид покрытия	Материал
СЦНК.757474.068	0,79..0,86	0,75..2,5	0 2..3	Лента Л68 ГОСТ 2208-2007



Количество в кассете:
СЦНК.757474.068 - 3000 шт.





СТРУКТУРА УСЛОВНОГО ОБОЗНАЧЕНИЯ КОНТАКТОВ

СЦНК	XXXXXX	XXX	XX	XX	1(2, 3)
Индекс предприятия-изготовителя					
Условное обозначение детали (контакта):					
757473 – контакт штыревой;					
757474 – контакт гнездовой;					
757463 – контакт кольцевой;					
Порядковый номер детали (соответствует последним трем цифрам шифра функционального аналога по КД АвтоВАЗ)					
Код сечения провода, мм ² :					
01 – 0,5..1,0;					
02 – 1,25..2,5;					
03 – 2,5..4,0;					
04 – 4,0..6,0;					
05 – 6,0..10,0;					
06 – 10,0..16,0					
Конструктивное исполнение:					
00 – в цепочке с хвостовиком скругленной формы;					
01 – поперечное расположение на несущей ленте с хвостовиком скругленной формы;					
02 – в цепочке с хвостовиком прямоугольной формы					
Код вида покрытия контактов:					
1 – оловянное;					
2 – химическое пассивирование;					
3 – никелевое					

СТРУКТУРА УСЛОВНОГО ОБОЗНАЧЕНИЯ СКОБ

СЦНК	745362	XXX	XX	XX	1(2)
Индекс предприятия-изготовителя					
Условное обозначение детали (скобы)					
Порядковый номер детали (соответствует последним трем цифрам шифра функционального аналога по КД АвтоВАЗ)					
Код сечения провода, мм ² :					
02 – 1,0..2,5;					
03 – 2,5..4,0;					
04 – 4,0..6,0;					
05 – 6,0..9,0;					
06 – 9,0..14,0;					
07 – 14,0..19,0;					
08 – 19,0..25,0					
Конструктивное исполнение:					
00 – в цепочке.					
Код вида покрытия контактов:					
1 – оловянное;					
2 – химическое пассивирование					



СТРУКТУРА УСЛОВНОГО ОБОЗНАЧЕНИЯ КОЛОДОК

СЦНК	757555	XXX	XX	X	X	0 (2, 3 ...9)
Индекс предприятия-изготовителя						
Условное обозначение детали (колодки):						
Порядковый номер детали (соответствует последним трем цифрам шифра функционального аналога по КД АвтоВАЗ)						
Модель автомобиля:						
00 - 1/02 ..., 1/20 ...						
05 - 2105-...						
06 - 2106-...						
08 - 2108-...						
10 - 2110-...						
14 - 2114-...						
21 - 2121-...						
60 - 3160-...						
0 - основное исполнение;						
1 - конструктивное исполнение;						
0 - без вторичного крепежного элемента в ячейке;						
1 - с вторичным крепежным элементом в ячейке.						
Код цвета колодки:						
0 - натуральный (соответствующий цвету материала в состоянии поставки) допускается не указывать в КД и при заказе;						
2 - коричневый;						
3 - оранжевый;						
4 - розовый;						
5 - красный;						
6 - черный;						
7 - зеленый;						
8 - голубой;						
9 - желтый.						

ТЕХНИЧЕСКИЕ ХАРАКТЕРИСТИКИ

Номинальное напряжение, В.....	48
Номинальная рабочая температура.....	-40..+115°C
Климатическое исполнение (по ГОСТ 15150).....	0